

## KL1116V

16-portars Cat 5 Dual Rail LCD KVM över IP-switch  
1 lokalanvändaråtkomst/1 fjärranvändaråtkomst



### TESTA NU!

ATEN:s KL1116VN 16-portars Cat 5 Dual Rail LCD KVM över IP-switch har en oberoende indragbar och utskjutbar 19" LED-bakbelyst LCD-skärm och tangentbord med inbyggd pekplatta.

KL1116VN-switcharna ger lokal- och fjärråtkomst över IP till operatörer för att övervaka och hantera hela datacentraler lokalt vid switchen, och över ett nätverk genom en webbaserad webbläsare. Dessutom tillhandahåller de åtkomst out-of-band med stöd för externt modem för felsökning på BIOS-nivå när nätverket ligger nere.

För att hjälpa till att hantera och styra en hel datacentral stödjer våra KVM över IP-switchar (KL1116VN) bladservrar och chassin med nya kraftfulla funktioner såsom Power Association, som låter KVM-portar associeras med kraftuttag i ATEN:s effektdistributionsenheter för effekthantering av servrar från KVM-switcharnas användargränssnitt.

KVM över IP-switcharna i KL1116VN-serien stödjer nu de nya programvarorna Control Center Video Session Recorder ( [CCVSR](#) ) och Centralized Management ( [CC2000](#) ). [CC2000](#) ger administratörer fullständig kontroll över fjärrdatacentraler och filialkontor, oavsett var de befinner sig i världen – för att möjliggöra fjärrövervakning och -styrning av alla enheter i ett nätverk, inklusive bladservrchassin, individuella blad och virtuella maskiner. [CCVSR](#) registrerar alla åtgärder i servrar som är tillgängliga genom KVM över IP-switchar. Varje åtgärd och ändring från BIOS-nivå till inloggning och från aktiva programvarutillämpningar till konfiguration av operativsystemet registreras och lagras utan undantag till en säker videofil som bevis.

KL1116V är även kompatibel med ATEN:s KA82-serie med KVM över IP-konsolstationer. KA82-serien är en maskinvarubaserad, fristående konsollösning för central styrning av flera KL1116V-enheter. Den är speciellt lämpad för miljöer där en dator inte kan användas. Enheten har en kompakt, utrymmesbesparande OU-utformning och låg strömförbrukning för drift dygnet runt.

Funktionen för virtuell media låter användaren mappa till lagrad media i USB-, hårddisk- och DVD-/CD-enheter i fjärrservrar – för att möjliggöra för administratörer att enkelt föra över filer, installera program, köra operativsystemsupdateeringar eller felsöka över ett nätverk.

Förbättrad kapacitet i KVM över IP-switcharna inkluderar även: en meddelandepanel, Panel Array™-läge, Mouse DynaSync™, Adapter-ID och säker åtkomst till seriell server. Säker åtkomst till seriestyrda enheter inkluderar nätverksutrustning, UNIX-servrar, Linux-servrar, Sun-servrar och många fler seriekonsoler. Den tillhandahåller installation utan behovet av dyra seriella hårdvarunycklar.

Med dubbla integrerade nätverkskort och åtkomst out-of-band samt stöd för externt modem är KVM över IP-switcharna driftsäkert konstruerade för att säkerställa tillgänglighet till fjärråtkomst till serverrummets alla datorer dygnet runt.

IT-administratörer kan använda ATEN KVM över IP-switchar för att kontrollera sina servrerrum och datacentraler var som helst i världen – för att minimera resekostnader och MRT (medelreparationstid) och säkerställa den högsta möjliga tillgängligheten för datacentralstjänster.

Obs! Rackmonteringskit finns som tillvalsalternativ. För mer information, se Kompatibla tillbehör nedan.

#### KL1116VN: 19" LCD

För möjliga tangentbordsspråk för EU-regionerna, [följ denna länk](#)

#### Egenskaper

- **Exklusiva funktioner**
- Högklassig säkerhet – stödjer TLS 1.3 och en inbäddad FIPS 140-2-certifierad OpenSSL-kryptografimodul (certifikat #4282)
- Avancerad FPGA-grafikprocessor med HD-upplösningar upp till 1920 x 1200
- 2x snabbare hastighet för överföring av virtuell media
- **Maskinvara**
- Exklusiv LED-lampa designad av ATEN för att lysa upp tangentbordet och pekplattan, för att tillhandahålla belysning i mörka miljöer
- Integrerad KVM-konsol med 19" LED-belyst LCD-skärm i ett Dual Rail-hölje
- En buss för lokal KVM över IP-åtkomst och en buss för fjärran KVM över IP-åtkomst
- Utrymmesbesparande RJ-45-portar för Cat 5e-/6-kabelanslutningar

- KVM-adapterkablar med automatisk omvandling för att tillåta flexibla gränssnittskombinationer (PS/2, USB, Sun och seriell) för att kontrollera alla dator typer
  - Extra konsolportar – hantera datorer från den inbyggda LCD-skärmen eller en extern konsol (bildskärm, USB-tangentbord och -mus)
  - Stödjer PS/2, USB och Sun Legacy (13W3) samt seriellt (RS-232) gränssnitt
  - Stödjer extern USB-mus
  - Dual Rail-hölje är något mindre än 1U med spel upptill och nedtill för smidig drift i ett 1U-rackutrymme
  - Dual Rail-hölje – gör att LCD-skärmen kan dras ut oberoende av tangentbordet och pekplattan
  - LCD-modul roterar upp till 120 grader för en bättre betraktningvinkel
  - Konsollås gör att konsollådan förblir säkrad när den inte används
  - Av-/på-knapp på LCD-skärmen sparar energi och förlänger skärmens livslängd
  - Hög portdensitet – RJ-45-anslutningar ger upp till 16 portar i ett 1U-hölje
  - [Två 10/100/1000 Mbps nätverkskort för redundanta LAN eller två IP-sessioner](#)
  - [Med stöd för bladserver](#)
  - Stödjer servrar med flera operativsystem: Windows-, Mac-, Sun-, Linux- och VT100-baserade seriella enheter
  - [Höga videoupplösningar – upp till 1920 x 1200 vid 60 Hz med 24 bitars färgdjup vid switchens externa lokala konsol och på fjärrskärmar; upp till 1280 x 1024 vid 75 Hz vid switchens inbyggda LCD-skärm](#)
  - Övervaka och styr upp till 16 datorer på en nivå eller styr upp till 256 kaskadkopplade datorer\*
  - Som tillval finns kit för rackmontering, inklusive alternativ för lätt installation
- Obs! Kaskadkopplingskompatibla KVM-switchar inkluderar följande: [CS1308](#), [CS1316](#), [KH1508A](#) och [KH1516A](#).

#### • Hantering

- Upp till 64 användarkonton
  - Upp till 32 samtidiga inloggningar
  - Funktion för att avsluta session – administratörer kan avsluta fjärrsessioner
  - [Portdelningsläge ger flera användare åtkomst till en server simultant](#)
  - Fjärrregulator för anslutna ATEN PDU:er
  - Integration med ATEN:s [CC2000](#)-hanteringsprogram
  - Integration med ATEN:s [CCVSR](#)-programvara för inspelning av videosessioner\*
  - Stöder ATEN KVM över IP-konsolstation ([KA8270/KA8280/KA8278/KA8288](#))
  - Stöd för händelseloggning och Windows-baserad loggserver
  - Lokal logghändelse
  - Uppgraderbar fast programvara
  - IPv6-kapabel
  - [Avisering för kritiska systemhändelser via SMTP-e-post; med stöd för SNMP trap och Syslog](#)
  - [Anpassningsbar händelseavisering](#)
  - Åtkomst out-of-band – med stöd för inringning/tillbakaringning/utringning till/från modem
  - [Adapter-ID-funktion – lagrar portinformation och låter administratörer omplacera serverna till andra portar, utan att behöva konfigurera om adapterna eller switcharna](#)
- Obs! Stödjer registrering av datorätgärder som vidtas under fjärrsessioner.

#### • Användarvänligt gränssnitt

- Välj dator enkelt via tryckknappar, skärmenyer (OSD) och webbläsarbaserat grafiskt användargränssnitt
- Lokal konsol, webbläsare och åtkomstpunktsbaserade grafiska gränssnitt erbjuder ett standardiserat flerspråkigt gränssnitt för att minimera användarnas utbildningstid och öka produktiviteten
- Stöd för flera operativsystem (Windows, Mac OS X, Linux, Sun)
- Stöd multi-webbläsare: Internet Explorer, Chrome, Firefox, Safari, Opera, Netscape
- Webbläsarbaserat användargränssnitt i pure Web technology låter administratörer utföra administrativa uppgifter utan att Java-program behöver förinstalleras
- Stödjer webbvänlig KVM-över-IP-åtkomst med HTML5 WebClient-visioning – användare kan få fjärråtkomst till alla anslutna servrar och datorer utan installation av Java eller plugin-program för webbläsare
- [ATEN:s exklusiva Panel Array™-läge – övervaka alla portar i en rutnätlayout över alla skrivbord genom den lokala skärmen såväl som fjärrskärmen](#)
- [Sändning av tangentbords-/mussignaler – tangentbords- och mussignaler kan dupliceras över alla servrar samtidigt](#)
- Initiera virtuella fjärrskrivbords-sessioner för att styra flera servrar samtidigt
- Skalbart eller fullskärms virtuellt fjärrskrivbordsfönster
- [Videosynkronisering låter den lokala bildskärmskonsolens EDID-information lagras i KVM-adapterkablar för att optimera skärmapplösningen](#)

#### • Avancerad säkerhet

- [Med stöd för fjärrautentisering: RADIUS, LDAP, LDAPS och Microsoft Active Directory](#)
- Stödjer TLS 1.3-datakryptering och 2048 bitars RSA-certifikat för att säkra inloggningar som sker via webbläsare
- Flexibel krypteringsdesign låter användare välja en valfri kombination av DES, 3DES, AES, RC4 eller Random för datakryptering av självständig KB/mus, video och virtuell media
- Konfigurerbara användar- och gruppbehörigheter för serveråtkomst och -kontroll
- Automatiserat verktyg för att skapa CSR och autentisering av CA-certifikat från tredje part
- Stödjer IP-/MAC-filter för ökad säkerhet

#### • Virtuell media

- Virtuell media möjliggör filanvändning, uppdatering av OS, programinstallationer och diagnostisk testning
- Fungerar med USB-aktiverade servrar på operativsystems- och BIOS-nivå
- [Stödjer DVD-/CD-drivheter, USB-masslagringsenheter, hårddiskar och ISO-bilder](#)
- Med stöd för smartkorts-/CAC-läsare

#### • Virtuellt fjärrskrivbord

- Videokvalitet kan justeras för att optimera dataöverföringshastigheter; inställningar av färgdjup, tröskelvärde och brus reducerar dataöverföring för att sänka bandbredd
- Skalbart eller fullskärms virtuellt fjärrskrivbordsfönster
- [Meddelandepanelen låter inloggade användare kommunicera med varandra](#)
- [Mouse DynaSync™ – synkroniserar automatiskt lokala och avlägsna musrörelser](#)
- Stöd för att avbryta makro
- [Skärmtangentbord med stöd för flera språk](#)
- BIOS-nivååtkomst för felsökning
- Tillgängliga tangentbordslayouter: Engelska (USA), Engelska (Storbritannien), Tyska, Tyska (Schweiz), Franska, Italienska, Spanska, Nordiska

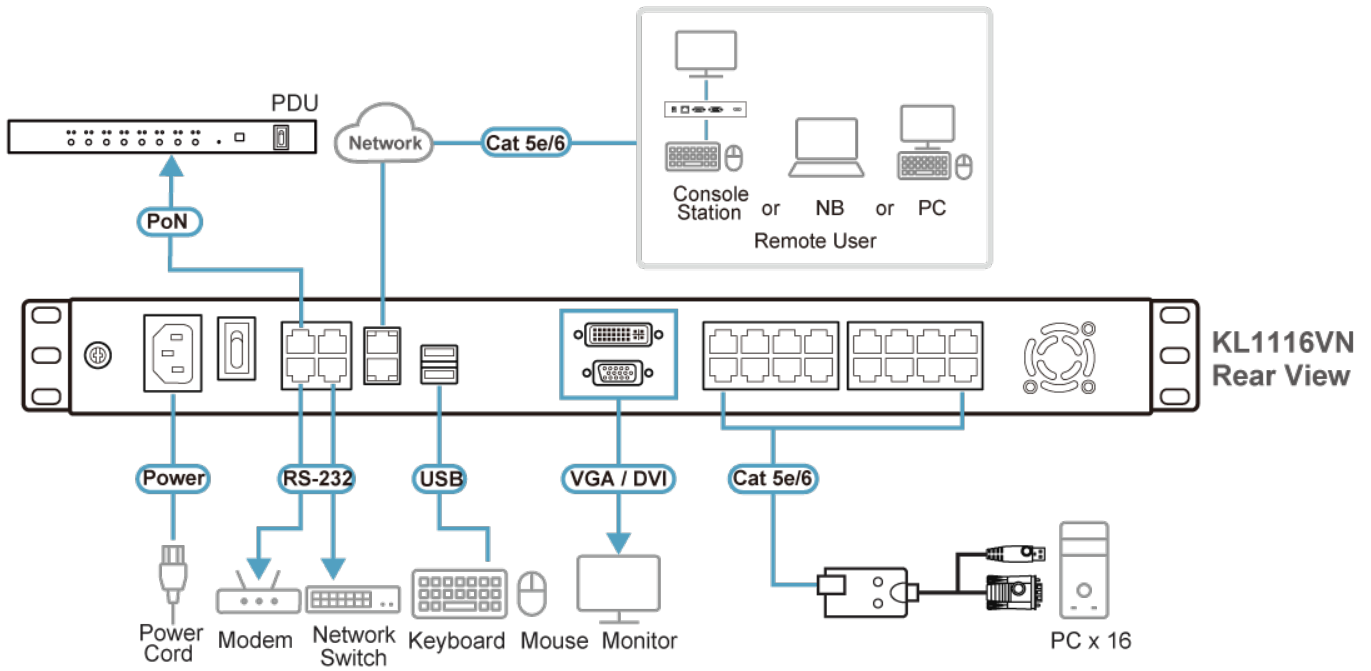
[Mer information om "Enkel rackmontering"...](#)

#### Specifikation

Funktion	KL1116VN
Konsolanslutningar	
Lokal	1
Fjärr	1
Datoranslutningar	
Direkt	16
Maximal	256 (via Cascade)
Portval	OSD, snabbvalsknappar, tryckknappar
Kontakter	
Konsolportar	2 x USB typ A-hona (vit) 1 x DVI-D-hona (vit) 1 x HDB-15 hon (blå)
Port för extern mus	1 x USB typ A-hona
KVM-portar	16 x RJ-45 hona
Seriell	2 x RJ-45 hona
PON	1 x RJ-45-hona
Modem	1 x RJ-45-hona
LAN-portar	2 x RJ-45 hona
Effekt	1 x IEC 60320/C14
Switchar	
Portval	16 x tryckknapp
Återställ	1 x halvförsänkt tryckknapp
Effekt	1 x gungbräda
LCD ström	1 x tryckknapp
Justering av LCD	4 x tryckknapp
LED	
Online	16 (grön)
Vald	16 (orange)
10/100/1000 Mbps	2 (orange/orange & grön/grön)
Effekt	1 (blå)
LCD ström	1 (orange)
Lås	1 x Num Lock (grön) 1 x Caps Lock (grönt) 1 x Scroll Lock (grönt)
Video	
Fjärr	1920 x 1200@60Hz
Panelspecifikationer	
LCD-modul	19"
Upplösning	1280 x 1024 @75Hz
Pixelton	0,294 mm x 0,294 mm
Svarstid	5 ms

Betraktningvinkel	170° (H), 160° (V)
Kontrastkvot	1000:1
Stödjer färg	16,7 miljoner färger
Luminans	250 cd/m <sup>2</sup>
Emulering	
Tangentbord / mus	PS/2; USB
Sökningsintervall	1-255 Sek.
Maximal märkeffekt för ineffekt	100-240V AC; 50-60Hz; 1A
Strömförbrukning	AC110V:32.1W:157BTU/h AC220V:32.4W:158BTU/h  Notera: ● Mätningen i Watt anger enhetens typiska strömförbrukning utan extern belastning. ● Mätningen i BTU/h anger enhetens strömförbrukning när den är fullt belastad.
Miljö	
Drifttemperatur	0 - 40°C
Lagringstemperatur	-20 - 60°C
Luftfuktighet	0-80% RH, icke-kondenserande
Fysiska egenskaper	
Höjje	Metall
Vikt	15.28 kg ( 33.66 lb )
Mått (L x B x H)	48.00 x 70.12 x 4.40 cm (18.9 x 27.61 x 1.73 in.)
Notera	För vissa av rackmonterade produkter, observera att de fysiska standarddimensionerna för WxDxH uttrycks med ett LxWxH-format.

Diagram



**ATEN International Co., Ltd.**

3F., No.125, Sec. 2, Datong Rd., Sijhih District., New Taipei City 221, Taiwan  
 Phone: 886-2-8692-6789 Fax: 886-2-8692-6767  
 www.aten.com E-mail: marketing@aten.com



© Copyright 2015 ATEN® International Co., Ltd.  
 ATEN and the ATEN logo are trademarks of ATEN International Co., Ltd.  
 All rights reserved. All other trademarks are the property of their respective owners.