

KL1516A

16-portars Cat 5 Dual Rail LCD KVM-switch med kedjekopplingsport



ATEN LCD KVM-switchen KL1516A har en oberoende indragbar och utskjutbar 17" eller 19" LED-bakbelyst LCD-skärm och tangentbord med inbyggd pekplatta. KVM-switcharna i KL1516A-serien är styrenheter som låter IT-administratörer komma åt och styra flera datorer från LCD-konsolen och en extra KVM-konsol med inbyggt PS/2 eller USB.

RJ-45-kontakter och en Cat 5e-/6-kabel används för att koppla datorerna för ökad driftsäkerhet och effektivitet. [KL1508A](#) använder KVM-adaptrar för den slutliga sammankopplingen och gör det möjligt för alla kombinationer av PC, Mac, Sun-datorer och seriella enheter att samexistera i installationen.

Dessa switchar har designats med unika och kraftfulla egenskaper för att administratörer ska kunna hantera sina serverrums- och datacentralsenheter enkelt och bekvämt.

Den avancerade funktionen Adapter ID lagrar t.ex. information om adaptorns konfiguration, t.ex. ID, portnamn, operativsystem, tangentbordsspråk osv. Den här funktionen gör det möjligt för administratörer att flytta servrar till olika portar utan att behöva konfigurera om adaptorna. Andra fördelar med dessa switchar är förbättrad videokvalitet, vilket gör att avståndet till servrarna kan förlängas till upp till 50 m med en upplösning på 1280 x 1024.

En KL1516A-installation tillhandahåller en av de bästa och mest ekonomiska lösningarna som ATEN har att erbjuda SMB-marknaden. Det finns inget bättre sätt för att spara tid, utrymme och pengar än med en KL1516A KVM-switch.

Obs! *Rackmonteringskit finns som tillvalsalternativ. För mer information, se Kompatibla tillbehör nedan.
*KL1516A stöder inte virtuella medier, även vid parning med en KVM-adapter med stöd för virtuella medier.

KL1516AM: 17" LCD
KL1516AN: 19" LCD

För möjliga tangentbordsspråk för EU-regionerna, [följ denna länk](#).



Egenskaper

- Exklusiv LED-lampa - designad av ATEN för att lysa upp tangentbordet och pekplattan för att tillhandahålla belysning i mörka miljöer
- Integrerad KVM-konsol med 17" eller 19" LED-bakbelyst LCD-skärm i ett Dual Rail-hölje
- En konsol styr upp till 16 datorer
- Utrymmesbesparande RJ-45-kontakter och Cat 5e-/6-kablage
- KVM-adaptrar* designade med automatisk omvandling för att tillåta flexibla gränssnittskombinationer (PS/2, USB, Sun och seriell) för att kontrollera alla datorer
- Skärmeny med trådstruktur gör det enkelt att lokalisera och hantera datorer
- Lägligt placerade stations- och portväljare med LED-skärmar för att snabbt växla över till måldatorer
- Dual Rail-hölje är något mindre än 1U med spel upptill och nedtill för smidig drift i ett U-rackutrymme
- Extra konsolport - hantera datorer i LCD KVM-switchen från en extern konsol (monitor, USB- eller PS/2-tangentbord och USB- eller PS/2-mus)
- Extra direktanslutbar USB-musport på frontpanelen som stödjer HID-enhet för tangentbord och mus
- Dual Rail - LCD-monitor är indrag- och utskjutbar oberoende av tangentbord/pekplatta
- LCD-modul roterar upp till 120 grader för en bättre betraktningssvinkel
- Konsollås - gör att konsollådan förblir säkrad när den inte används
- Dedikerade kortkommandon och anropande via OSD reducerar antalet tangentnedtryckningar och ger snabb åtkomst till dessa funktioner
- Kedjekoppla upp till ytterligare 31 KVM-switchar för att styra upp till 512 datorer
- Automatiskt skanningsläge aktiverar kontinuerlig övervakning av användarvalda datorer
- Multiplattformstöd: PC, Mac, Sun och seriell
- Överlägsen videokvalitet - stödjer videouplösningar upp till 1280x1024 vid 75 Hz upp till 50 meter
- Konfigurera portåtkomsträttigheter för användare på en port-för-port-basis
- Tre metoder för att välja port: Manuellt (via frontpanelens tryckknappar), snabbtangent och flerspråkiga skärmenyer (OSD)
- Flera användarkonton - Stödjer upp till 10 användarkonton och 1 administratörskonto
- Säkerhet genom lösenord i två nivåer - Stödjer en administratörprofil och tio användarprofiler. Starkt lösenordsskydd förhindrar obehörig åtkomst till installationen
- Av-/på-knapp på LCD-skärmen bidrar till att spara energi och förlänger skärmens livslängd
- Sändningsläge skickar kommandon från konsolen till alla datorer – för att du ska kunna vidta åtgärder (t.ex. programinstallation, uppgraderingar, avstängningar etc.) på dem samtidigt
- Adapter-ID
- Uppgraderbar fast programvara
- Som tillval finns kit för rackmontering, inklusive alternativ för lätt installation
- Tillgängliga tangentbordslayouter: Engelska (USA), Engelska (Storbritannien), Tyska, Tyska (Schweiz), Franska, Italienska, Spanska, Nordiska

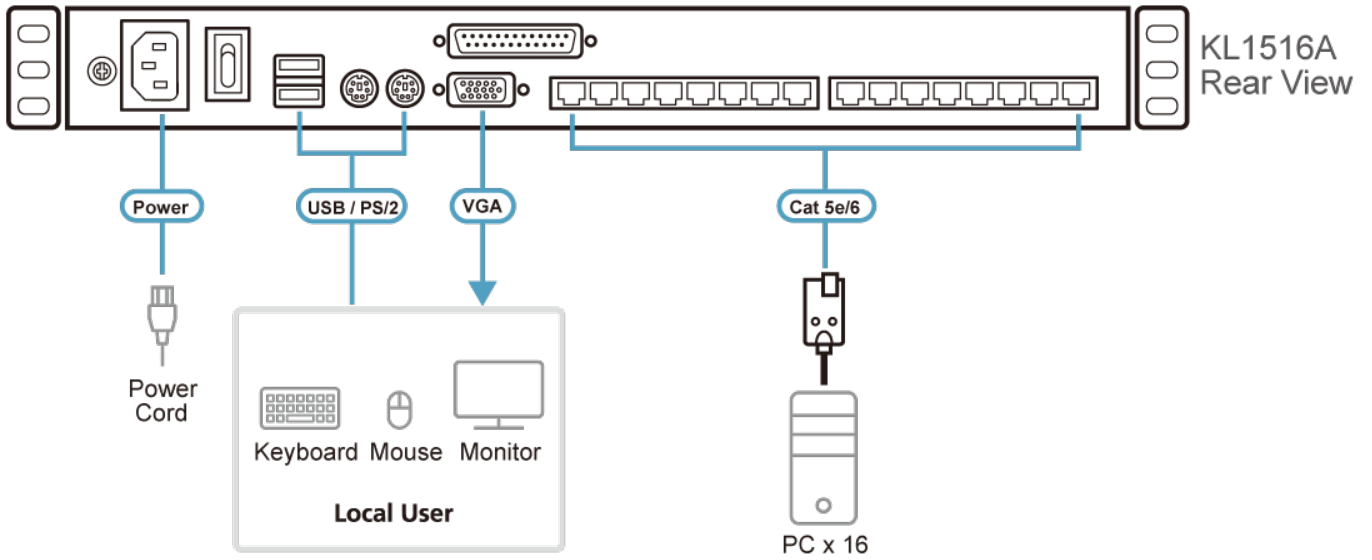
[Mer information om "Enkel rackmontering"...](#)

Specifikation

Function	KL1516AM	KL1516AN
Datoranslutningar		
Direkt	16	16
Maximal	512 (via kedjekoppling)	512 (via kedjekoppling)
Portval	OSD, snabbtangent, tryckknapp	OSD, snabbtangent, tryckknapp
Kontakter		
Konsolportar	1 x HDB-15 hona (blå) 2 x USB-A hona 1 x Mini-DIN hona 6 stift (lila) 1 x Mini-DIN hona 6 stift (grön)	1 x HDB-15 hona (blå) 2 x USB-A hona 1 x Mini-DIN hona 6 stift (lila) 1 x Mini-DIN hona 6 stift (grön)
KVM-portar	16 x RJ-45 hona	16 x RJ-45 hona
Kedjekopplingsportar	1 x DB-25 hane	1 x DB-25 hane
Uppgradera fast programvara	1 x RJ-11 hona	1 x RJ-11 hona
Effekt	1 x 3-spårigt växelströmsuttag	1 x 3-spårigt växelströmsuttag
Port för extern mus	1 x USB-A hona	1 x USB-A hona
Switchar		
Portval	16 x Tryckknapp	16 x Tryckknapp
Val av station	2 x Tryckknapp	2 x Tryckknapp
Återställ	1 x Semi-intryckt knapp	1 x Semi-intryckt knapp
Uppgradera fast programvara	1 x Skjutreglage	1 x Skjutreglage
Effekt	1 x Vippkontakt	1 x Vippkontakt
Justering av LCD	4 x Tryckknapp	4 x Tryckknapp
LCD ström	1 x Tryckknapp	1 x Tryckknapp
LED		
Online	16 (grön)	16 (grön)
Vald	16 (orange)	16 (orange)

Effekt	1 (blå)	1 (blå)
Stations-ID	1 x 2 siffror, 7 segment (orange)	1 x 2 siffror, 7 segment (orange)
Lås	1 x Num Lock (grön) 1 x Caps Lock (grön) 1 x Scroll Lock (grön)	1 x Num Lock (grön) 1 x Caps Lock (grön) 1 x Scroll Lock (grön)
LCD ström	1 (orange)	1 (orange)
Emulering		
Tangentbord / mus	PS/2, USB, seriell	PS/2, USB, seriell
Panelspecifikationer		
LCD-modul	17" TFT-LCD	19" TFT-LCD
Upplösning	1280 x 1024 vid 75 Hz	1280 x 1024 vid 75 Hz
Svarstid	5 ms	5 ms
Betraktningvinkel	170° (H), 160° (V)	170° (H), 160° (V)
Pixelton	0,264 mm x 0,264 mm	0,294 mm x 0,294 mm
Stödjer färg	16,7M färger	16,7M färger
Kontrastkvot	1 000:1	1 000:1
Luminans	250 cd/m ²	250 cd/m ²
Video		
Videoupplösning	1920 x 1200 vid 60 Hz	1920 x 1200 vid 60 Hz
Sekundär konsol	1920 x 1200 vid 60 Hz	1920 x 1200 vid 60 Hz
Sökningsintervall	1-255 sek.	1-255 sek.
Maximal märkeffekt för ineffekt	100-240V AC; 50-60Hz; 1A	100-240V AC; 50-60Hz; 1A
Strömförbrukning	AC110V:16.8W:89BTU/h AC220V:19.8W:103BTU/h Notera: ● Mätningen i Watt anger enhetens typiska strömförbrukning utan extern belastning. ● Mätningen i BTU/h anger enhetens strömförbrukning när den är fullt belastad.	AC110V:20W:104BTU/h AC220V:22.1W:114BTU/h Notera: ● Mätningen i Watt anger enhetens typiska strömförbrukning utan extern belastning. ● Mätningen i BTU/h anger enhetens strömförbrukning när den är fullt belastad.
Miljö		
Drifttemperatur	0 - 40°C	0 - 40°C
Lagringstemperatur	-20 - 60°C	-20 - 60°C
Luftfuktighet	0-80% RH, icke-kondenserande	0-80% RH, icke-kondenserande
Fysiska egenskaper		
Höjje	Metall	Metall
Vikt	15.20 kg (33.48 lb)	15.36 kg (33.83 lb)
Mått (L x B x H)	48.00 x 70.12 x 4.40 cm (18.9 x 27.61 x 1.73 in.)	48.00 x 70.12 x 4.40 cm (18.9 x 27.61 x 1.73 in.)
Notera	För vissa av rackmonterade produkter, observera att de fysiska standarddimensionerna för WxDxH uttrycks med ett LxWxH-format.	

Diagram



ATEN International Co., Ltd.

3F., No.125, Sec. 2, Datong Rd., Sijhih District., New Taipei City 221, Taiwan
Phone: 886-2-8692-6789 Fax: 886-2-8692-6767
www.aten.com E-mail: marketing@aten.com



© Copyright 2015 ATEN® International Co., Ltd.
ATEN and the ATEN logo are trademarks of ATEN International Co., Ltd.
All rights reserved. All other trademarks are the property of their respective owners.