

## RCMDP101U

1-Local/Remote Share Access Single Port 4K DisplayPort KVM over IP Switch



RCMDP101U Single Port VGA KVM over IP Switch är en KVM-enhet speciellt avsedd för produktionslinjer. Enheten kan tilldela åtkomst till en arbetsstations video, audio, mus, tangentbord och virtuell media till lokala konsoler och fjärrkonsoler för bekväm hantering. Den stöder även mikrofon och högtalare för både lokala konsoler och fjärrkonsoler.

RCMDP101U, som är integrerad i ATEN:s exklusiva RCM API och har en FPGA-grafikprocessor för upp till 4K DCI-upplösning (4096 x 2160 @ 30 Hz), tillhandahåller optimala OCR-funktioner och anpassningsbar systemintegration och automation. Genom att använda den intuitiva, centraliserade hanteringsplattformen [RCMMS](#) (RCM-hanteringsprogram) med Panel Array, kan användare även hantera, övervaka och kontrollera upp till flera hundra RCM-enheter samtidigt.

För användning med fler tillämpningar i produktionslinjer, har RCMDP101U stöd för pekpanel med USB/RS-232, OSD namnlistavisering och lokal konsolprioritet. Enheten stöder även ATEN Access Control Box ([2XRT-0015G](#)) för aktivering och avaktivering av fjärrkontrollprivilegier på plats.

En USB-port på frontpanelen är utformad som en USB Console-port (LUC) för bärbara datorer, för användarvänlig funktion. För enkel hantering på plats kan en bärbar dator enkelt anslutas till LUC-porten, så att användaren kan nå valfri dator som är ansluten till switchen. Det här innebär att ingen ytterligare skärm, tangentbord eller mus krävs lokalt för rutinunderhåll. Med [RCMVGA101](#)-enhetens virtuella mediafunktion kan användaren utföra diagnostisk testning, föra över filer och installera uppdateringar och patchar för OS/applikationer från en fjärrkonsol.

För att säkerställa sömlös anslutbarhet är RCMDP101U utrustad med två LAN-portar och två strömingångar för smidigt och effektivt arbete vid produktionslinjen.

RCMDP101U tillhandahåller fullständig systemhantering mellan olika anläggningar, vilket minskar personalbehoven, minimerar utrymmeskraven och maximerar effektiviteten. Med enhetens över-IP-åtkomst behöver äldre KVM-lösningar inte flyttas fysiskt till varje felaktig enhet, vilket gör det möjligt för användare att spara enhetens skärmdata för datainhämtning och direkt OCR-analys, samt att använda API:er för programintegration. Det är en enastående lösning för högteknologiska produktionslinjer som kräver robust serverhantering över-IP.



### Egenskaper

#### • Exklusiva RCM-funktioner

- Stöder ATEN Access Control Box för aktivering/avaktivering av fjärrkontrollprivilegier.
- Stöder [RCMMS](#) för anpassningsbar Panel Array, för samtidig övervakning av alla maskiner
- Stöder exklusivt integrerade RCM API:er med olika funktioner, som RCM för systemintegratörer
- OSD namnlistavisering – informerar användaren direkt vid viktiga händelser
- Lokal konsolprioritet – ger den lokala konsolen prioritet över fjärrkonsoler för åtkomst till den anslutna servern

#### • Maskinvara

- Kompakt och smal utformning för optimal utrymmesbesparing
  - Tillhandahåller en FPGA-processor för bättre bildkvalitet
  - Uppfyller RS-232 DTE/DCE-standard för seriell kontroll
  - Tillhandahåller över-IP-funktion för DisplayPort KVM-switchar som saknar inbyggd funktion\*
  - Lokal konsol med stöd för USB-mus och -tangentbord\*\*
  - En mini USB-port på frontpanelen fungerar som en USB Console-port (LUC) för bärbara datorer.
  - Två 10/100/1000 Mbps nätverkskort för användning av redundant LAN eller dual IP
  - Två nätadaptrar säkerställer sömlös anslutning
  - Stöder servermiljöer med olika plattformar: Windows, Mac, Sun, Linux och VT100-baserade seriella enheter
  - Stöd för virtuella medier
  - Högupplöst video – upp till 4096 x 2160 @ 30 Hz för både lokala konsoler och fjärrkonsoler
  - Stöd för ljud – mikrofon och högtalare för både lokala konsoler och fjärrkonsoler stöds
- \*När du ansluter till KVM-switchar kan det hända att vissa funktioner i RCMDP101U inte stöds (Vissa switchar stöder t.ex. inte virtuella medier).
- \*\*Tangentbord/möss med OS-beroende funktioner som inte är utformade för Windows kan ha kompatibilitetsproblem.

## • Hantering

- Upp till 64 fjärranvändarkonton – upp till 32 användare kan dela kontroll samtidigt  
Obs! Ju fler användare som ansluter till enheten, desto mindre bandbredd tilldelas varje användare.
- Behörighetshantering för konsolåtkomst
- Sessionsavslutningsfunktion – administratörer kan avsluta pågående sessioner
- Händelseloggning och Windows-baserat loggsverstöd
- Händelseloggning – RCMDP101U kan registrera alla händelser och skriva dem till en sökbar databas
- Stöder direktavisering av kritiska systemhändelser via e-post, SNMP trap och Syslog
- Uppgraderingsbar firmware via fjärråtkomst
- Åtkomst via inbyggt seriellt visningsprogram eller tredjepartsprogram (som PuTTY) för Telnet och SSH-sessioner
- Stöd för utanför band – tillgängligt genom den seriella porten via uppringd anslutning
- Portdelningsläge möjliggör samtidig åtkomst för flera användare till en server
- Lokalt/fjärrdelningsläge för bekväm tilldelning av delad eller exklusiv konsolrättighet
- Integrering med ATEN [CCVSR](#) inspelningsprogram för videosessioner
- Stöder ATEN KVM över IP-konsolstation ([KA8270/KA8280/KA8278/KA8288](#))
- DDNS – möjliggör mappning av en dynamisk IP-adress som tilldelats ett värddnamn av en DHCP-server
- Stöder export/import av inställningar för användarkonton och konfigurationer
- Behörighet för webbläsaråtkomst – extra säkerhetsfunktion för att tilldela/neka åtkomst till webbläsare/http/https
- Stöder IPv6

## • Lättanvänt gränssnitt

- Webbläsarbaserade och AP-baserade grafiska användargränssnitt tillhandahåller ett flerspråkigt gränssnitt för snabbare användarutbildning och ökad produktivitet
- Multiplattformstöd (Windows, Mac, Linux, Sun)
- Stöd för flera webbläsare (IE, Firefox, Safari, Opera, Netscape)
- Webbläsarbaserat användargränssnitt möjliggör för administratörer att utföra administrativa uppgifter utan förinstallerade Java-program
- Fullskärmsläge eller skalbart virtuellt fjärrskrivbord
- Magic Panel med konfigurerbar snabbstartsfunktion

## • Avancerad säkerhet

- Stöd för extern autentisering: RADIUS, LDAP, LDAPS och MS Active Directory
- Stöder TLS 1.2 datakryptering och RSA 2048-bit certifikat för säker användarinloggning från webbläsare
- Flexibel kryptering möjliggör valfri kombination av 56-bit DES, 168-bit 3DES, 256-bit AES, 128-bit RC4 eller Random, för oberoende datakryptering för tangentbord/mus, video, och virtuell media
- Stöder IP/MAC-filter
- Stöder lösenordsskydd
- Private CA

## • Virtuella media

- Virtuella media möjliggör filapplikationer, OS-patching, programvaruinstallation och diagnostisk testning
- Fungerar med servrar med USB-stöd på OS- och BIOS-nivå
- Stöder DVD/CD-spelare, USB-minnen, datorhårddiskar, mappar och ISO-avbildningar med USB 1.1 och USB 2.0

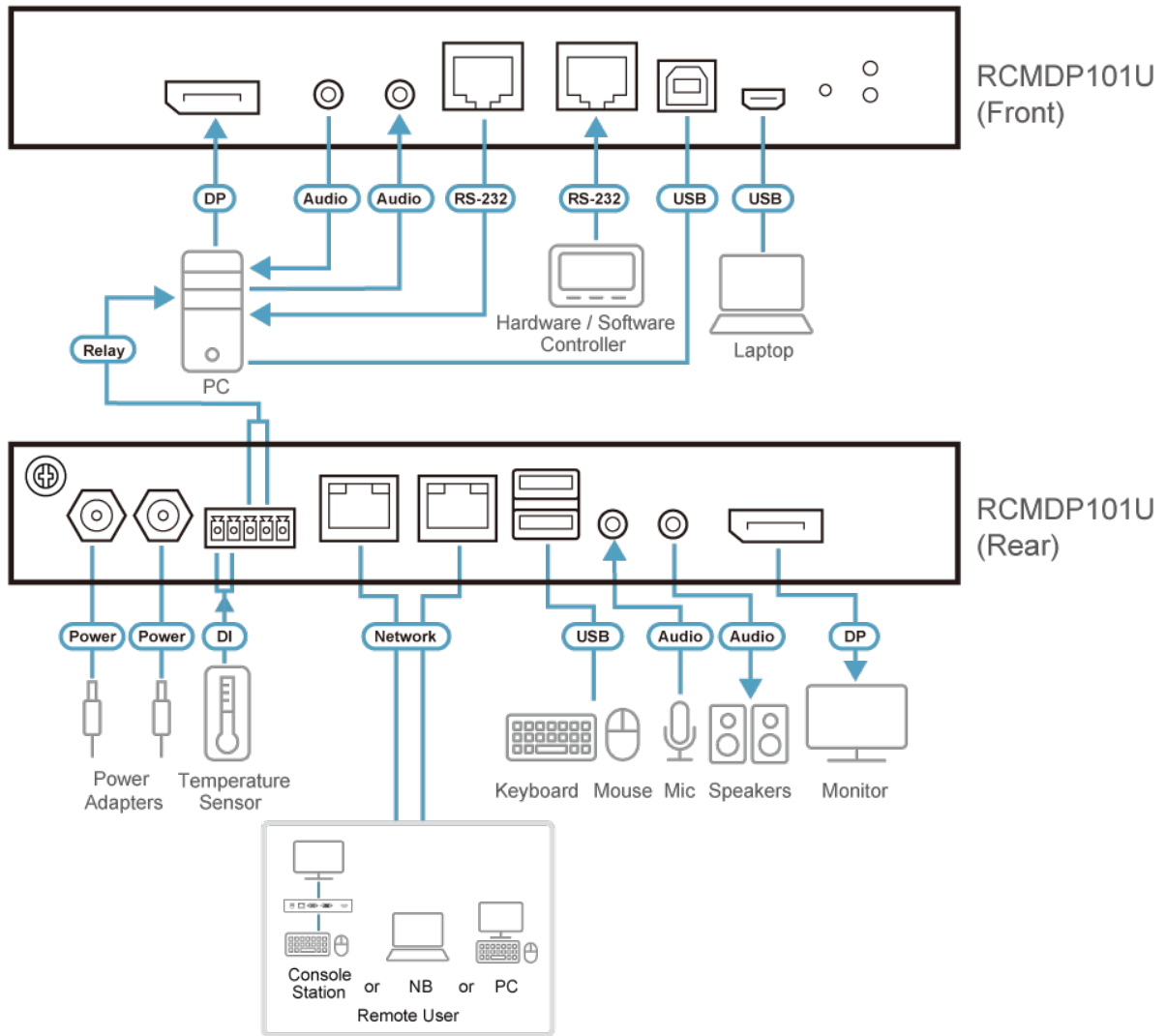
## • Virtuellt fjärrskrivbord

- Justerbar videokvalitet för optimering av dataöverföringshastighet och justering av monokromt färgdjup, tröskelvärden och brusinställningar för datakomprimering vid låg bandbredd.
- Videovisning i fullskärmsläge eller skalbar videovisning
- Anslagstavla för kommunikation med fjärranvändare
- Skärmtangentbord med flerspråksstöd
- Mouse DynaSync™ – synkroniserar automatiskt musrörelserna på lokala enheter och fjärrenheter
- Stöder Exit Macros
- BIOS-åtkomst

## Specifikation

Kontakter	
Konsolportar	2 x USB typ A, hona (vit) 1 x DisplayPort, hona (svart) 1 x Mini stereouttag, hona (grönt) 1 x Mini stereouttag, hona (rosa)
KVM-portar	1 x USB Type B hona (vit) 1 x DisplayPort, hona (svart) 1 x Mini stereouttag, hona (grönt) 1 x Mini stereouttag, hona (rosa)
LAN-portar	2 x RJ-45 hona
Virtuell media	1 x USB Mini-B hona
Effekt	2 x DC-uttag
Seriell	2 x RJ-45 hona
Reglage	1x PS/2, hona
Switchar	
Återställ	1 x delvis infälld tryckknapp(svart)
Emulering	
Tangentbord / mus	USB
LED	
Effekt	2 (grön)
Video	Lokal konsol – 4096 x 2160 @ 30 Hz Fjärrkonsol – 4096 x 2160
Strömförbrukning	DC5V:9.76W:50BTU/h  Notera: ● Mätningen i Watt anger enhetens typiska strömförbrukning utan extern belastning. ● Mätningen i BTU/h anger enhetens strömförbrukning när den är fullt belastad.
Miljö	
Drifttemperatur	0–50 °C (RCMDP101U) 0–40 °C (nätagadapter)
Lagringstemperatur	-20–60 °C
Luffuktighet	0–80 % relativ luffuktighet, icke-kondenserande
Fysiska egenskaper	
Hölje	Metall
Vikt	0.85 kg ( 1.87 lb )
Mått (L x B x H)	20.00 x 14.93 x 2.85 cm (7.87 x 5.88 x 1.12 in.)
Notera	För vissa av rackmonterade produkter, observera att de fysiska standarddimensionerna för WxDxH uttrycks med ett LxWxH-format.

Diagram



**ATEN International Co., Ltd.**

3F., No.125, Sec. 2, Datong Rd., Sijhih District., New Taipei City 221, Taiwan  
 Phone: 886-2-8692-6789 Fax: 886-2-8692-6767  
 www.aten.com E-mail: marketing@aten.com



© Copyright 2015 ATEN® International Co., Ltd.  
 ATEN and the ATEN logo are trademarks of ATEN International Co., Ltd.  
 All rights reserved. All other trademarks are the property of their respective owners.