

## RCMHD101U

1-Lokal / fjärrdelad delad åtkomst Single Port 4K HDMI KVM over IP Switch



RCMHD101U Single Port HDMI KVM over IP Switch är en KVM-enhet som är exklusivt utformad för produktionslinjetillämpningar och som kan ge video, ljud, mus och tangentbord samt virtuell medieåtkomst för en arbetsstation på en produktionslinje till lokala och fjärrkontroller för bekväm hantering. Den stöder också mikrofon och högtalare för både lokala och fjärrkontroller.

Integrerad med ATEN:s exklusiva RCM API och en FPGA-grafikprocessor med stöd för upp till 4K DCI-upplösning (4096 x 2160 @ 30 Hz) ger KVM over IP-switchen optimal OCR-funktionalitet och anpassningsbar systemintegration och automatisering. Genom att använda [RCMMS](#) (RCM Management Software), en intuitiv, centraliserad hanteringsplattform med Panel Array, kan användarna dessutom hantera, övervaka och styra upp till hundratals RCM-enheter samtidigt.

För att förbättra möjligheterna till produktionslinjeapplikationer har RCMHD101U stöd för USB/RS-232-pekspaneler, OSD-meddelanden i titellisten och prioritet för lokala konsoler. Med ATEN Access Control Box ([2XRT-0015G](#)) installerad kan dessutom fjärråtkomst till RCMHD101U aktiveras eller inaktiveras på plats efter behov.

För användarvänlig drift är en mini USB-port på frontpanelen utformad som en LUC-port (Laptop USB Console). Genom att helt enkelt ansluta en bärbar dator till LUC-porten kan användare komma åt vilken dator som helst som är ansluten till växeln för enkel hantering på plats. Det innebär att det inte behövs någon extra bildskärm, tangentbord och mus lokalt för rutinunderhåll. Dessutom gör RCMHD101U Virtual Media-funktionen det möjligt för en användare att utföra diagnostiska tester, filöverföringar eller tillämpa uppdateringar och patchar för operativsystem/program från en fjärrkonsol.

För att säkerställa sömlös anslutning är RCMHD101U utrustad med dubbla LAN- och dubbla strömförsörjningsfunktioner för att hålla driften på produktionslinjen smidig och effektiv.

Sammantaget ger RCMHD101U en komplett systemhantering i olika anläggningar och minskar antalet operatörer som krävs på plats för att minimera utrymmesbehovet samtidigt som personalens effektivitet maximeras. Med sin över-IP-åtkomst som eliminerar behovet av att fysiskt flytta legacy KVM-lösning till varje felande enhet, ger användarna möjlighet att fånga data från enhetens skärm för datainsamling och direkt OCR-analys och använder API:er för programvaruintegrationstillämpningar, är det en enastående lösning för högteknologiska produktionslinjer som kräver hållbar och tillförlitlig över-IP-serverhantering.



### Egenskaper

#### • Exklusiva RCM-funktioner

- Stödjer ATEN Access Control Box för aktivering/avaktivering av fjärrstyrningsprivilegier på plats
- Stödjer [RCMMS](#) för anpassningsbara paneler som gör det möjligt för operatörer att övervaka alla maskiner samtidigt
- Stödjer exklusivt integrerade RCM API:er med olika funktioner, t.ex. OCR, för systemintegratorer
- OSD-titelfältets notifiering – meddelar omedelbart användare vid brådskande händelser
- Prioritet för lokal konsol – ger den lokala konsolen prioritet över fjärrkonsoler för åtkomst till den anslutna servern

#### • Hårdvara

- Kompakt och smal design för optimering av utrymmes användningen
- En FPGA-grafikprocessor för bättre bildkvalitet
- RS-232 DTE/DCE-standardkompatibel för seriell styrning
- Ger över-IP-funktion till HDMI KVM-switchar som inte har inbyggd över-IP-funktion\*
- Den lokala konsolen har stöd för USB-tangentbord och mus\*\*
- En mini USB-port på frontpanelen fungerar som en LUC-port (Laptop USB Console)
- Två 10/100/1000 Mbps NICs för redundant LAN eller dubbel IP-drift
- Dubbla nätaggregat för reservkraft
- Stöder servermiljöer med flera plattformar: Windows, Mac, Sun, Linux och VT100-baserade seriella enheter
- Stöd för virtuella medier
- Hög videoupplösning – upp till 4096 x 2160 @ 30 Hz för både lokala och fjärrkontroller
- Ljudstöd – mikrofon och högtalare stöds på både lokala och fjärrstyrda konsoler\*\*\*

Obs!

\*När du ansluter till KVM-switchar kan det hända att vissa funktioner i RCMHD101U inte stöds (t.ex. stöder vissa switchar inte virtuella medier).

\*\*Tangentbord/möss med OS-beroende funktioner som inte är utformade för Windows kan ha kompatibilitetsproblem. Windows kan ha kompatibilitetsproblem.

\*\*\*Ljud stöds inte av RCMHD101U:s HDMI och kan endast överföras via dess 3,5 mm-ljudportar.

## • Förvaltning

- Upp till 64 användarkonton – upp till 32 användare kan dela kontrollen samtidigt
  - Obs! Ju fler användare som ansluter till enheten, desto mindre bandbredd tilldelas varje användare.
- Hantering av åtkomsträttigheter i konsolen
- Funktion för att avsluta sessioner – administratörer kan avsluta pågående sessioner
- Stöd för händelseloggning och Windows-baserad Log Server
- Loggning av händelser – RCMHD101U kan registrera alla händelser och skriva dem till en sökbar databas
- Stöder omedelbar anmälan av kritiska systemhändelser via e-post, SNMP-trap och Syslog
- Uppgradering av fast programvara via fjärråtkomst
- Åtkomst via en inbyggd seriell tittare eller via programvara från tredje part (t.ex. PuTTY) för Telnet- och SSH-sessioner
- Stöd utanför bandet – tillgängligt via den seriella porten med hjälp av en uppringd anslutning
- Port Share Mode gör det möjligt för flera användare att få tillgång till en server samtidigt
- Delningsläge lokalt/fjärr ger bekvämt delade eller exklusiva konsolprivilegier
- Integration med ATEN [CCVSR](#) programvara för inspelning av videosessioner
- Stöder ATEN KVM over IP Console Station ([KA8270](#) / [KA8280](#) / [KA8278](#) / [KA8288](#))
- DDNS – gör det möjligt att mappa en dynamisk IP-adress som tilldelats av en DHCP-server till ett värddomän
- Stöd för export/import av användarkonton och konfigurationsinställningar
- Behörighet för webbläsaråtkomst – extra säkerhetsfunktion för att tillåta/förneka webbläsaråtkomst till http/https
- Stödjer IPv6

## • Användarvänligt gränssnitt

- Webbläsarbaserade och AP GUIs erbjuder ett enhetligt flerspråkigt gränssnitt för att minimera användarnas utbildningstid och öka produktiviteten
- Klientstöd för flera plattformar (Windows, Mac, Linux, Sun)
- Stöd för flera webbläsare (IE, Firefox, Safari, Opera, Netscape)
- Webbläsarbaserat användargränssnitt i ren webbt teknik gör det möjligt för administratörer att utföra administrativa uppgifter utan krav på förinstallerade Java-programpaket
- Fullskärm eller storskalig och skalbar virtuell fjärrskrivbordslösning
- Magic Panel med konfigurierbar funktion för snabb start

## • Avancerad säkerhet

- Stöd för extern autentisering: RADIUS, LDAP, LDAPS och MS Active Directory
- Stödjer TLS 1.2-datakryptering och RSA 2048-bitars certifikat för att skydda användare som loggar in från webbläsare
- Flexibel krypteringsdesign gör det möjligt för användare att välja en kombination av 56-bitars DES, 168-bitars 3DES, 256-bitars AES, 128-bitars RC4 eller Random för oberoende kryptering av data från tangentbord/mus, video och virtuella medier
- Stödjer IP/MAC-filtrering
- Stöd för lösenordsskydd
- Privat CA

## • Virtuella medier

- Virtuella medier gör det möjligt att använda filapplikationer, patcha operativsystem, installera mjukvara och testa diagnostik
- Fungerar med USB-aktiverade servrar på OS- och BIOS-nivå
- Stöder USB 1.1 och USB 2.0 DVD/CD-enheter, USB-massalagringsenheter, PC-hårddiskar, mappar och ISO-avbildningar

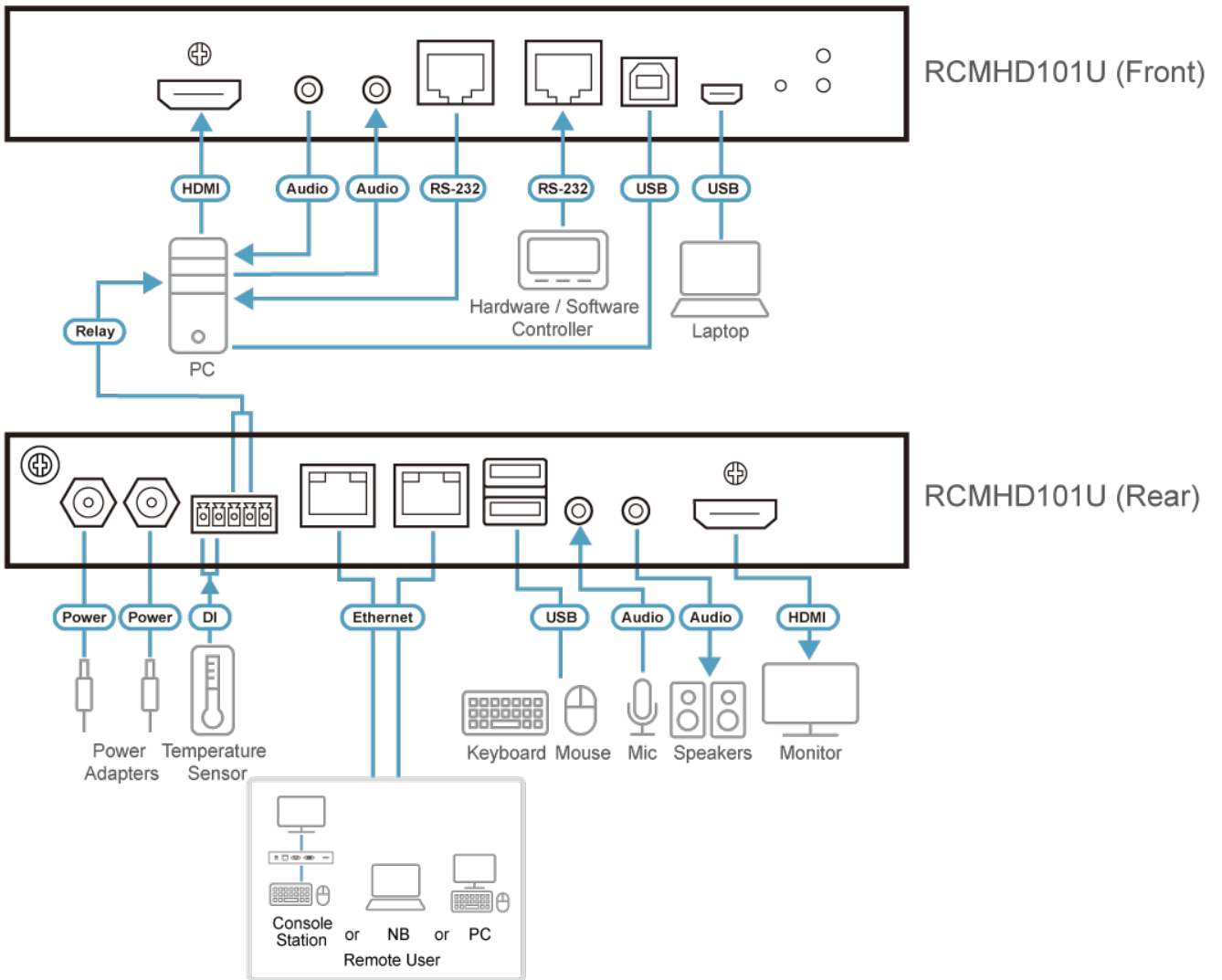
## • Virtuellt fjärrskrivbord

- Videokvaliteten kan justeras för att optimera dataöverföringshastigheten; inställningar för monokromt färgdjup, tröskelvärde och brus kan justeras för att komprimera databandbredden i situationer med låg bandbredd
- Videovisning på helskärm eller skalbar videovisning
- Message Board för kommunikation mellan fjärranvändare
- Tangentbord på skärmen med stöd för flera språk
- Mus DynaSync™ – synkroniserar automatiskt lokala och fjärrstyrda musrörelser
- Stödjer avslutningsmakros
- Tillgång på BIOS-nivå

## Specifikation

Kontakter	
Konsolportar	2 x USB Typ A Kvinna (Vit) 1 x HDMI-kvinna (Svart) 1 x Mini Stereo Jack Female (Grön) 1 x Mini Stereo Jack Female (Rosa)
KVM-portar	1 x USB typ B-kvinna (Vit) 1 x HDMI-kvinna (Svart) 1 x Mini Stereo Jack Female (Grön) 1 x Mini Stereo Jack Female (Rosa)
LAN-portar	2 x RJ-45 Kvinna
Virtuell media	1 x USB Mini-B Kvinna
Effekt	2 x likströmsuttag
Seriell	2 x RJ-45 Kvinna
Reglage	1 x 6-stifts mini-DIN-kvinna (Lila)
Switchar	
Återställ	1 x Halvfördjupad tryckknapp (Svart)
Emulering	
Tangentbord / mus	USB
LED	
Effekt	2 (Grön)
Video	Lokal konsol - 4096 x 2160 @ 30 Hz Fjärrkonsol - 4096 x 2160
Strömförbrukning	DC5V:10.07W:48BTU/h  Notera: ● Mätningen i Watt anger enhetens typiska strömförbrukning utan extern belastning. ● Mätningen i BTU/h anger enhetens strömförbrukning när den är fullt belastad.
Miljö	
Drifttemperatur	0 - 50°C
Lagringstemperatur	-20 - 60°C
Luftfuktighet	0 - 80% RH, Icke-kondenserande
Fysiska egenskaper	
Hölje	Metall
Vikt	0,84 kg ( 1,85 lb )
Mått (L x B x H)	20,00 x 15,05 x 2,84 cm (7,87 x 5,93 x 1,12 tum.)
Notera	För vissa av rackmonterade produkter, observera att de fysiska standarddimensionerna för WxDxH uttrycks med ett LxWxH-format.

Diagram



**ATEN International Co., Ltd.**

3F., No.125, Sec. 2, Datong Rd., Sijhih District., New Taipei City 221, Taiwan  
 Phone: 886-2-8692-6789 Fax: 886-2-8692-6767  
 www.aten.com E-mail: marketing@aten.com



© Copyright 2015 ATEN® International Co., Ltd.  
 ATEN and the ATEN logo are trademarks of ATEN International Co., Ltd.  
 All rights reserved. All other trademarks are the property of their respective owners.