

CS1144H4

4-portars säker KVM-switch med USB HDMI, Dual Display (efterlever PSD PP v4.0)



ATEN PSD PP v4.0 säker KVM-switch CS1144H4, är speciellt konstruerad för att uppfylla de strikta säkerhetskraven för säkra försvars- och underrättelsetillämpningar. ATEN PSD PP v4.0 säker KVM-switch CS1144H4 efterlever standarden PSD PP v4.0 (Protection Profile for Peripheral Sharing Device, Version 4.0) och är certifierad i enlighet med National Information Assurance Partnership (NIAP).

ATEN PSD PP v4.0 säker KVM-switch CS1144H4, tillhandahåller isolering mellan datorkällor och kringutrustning, samtidigt som den möjliggör delning av ett enstaka tangentbord, mus, skärm och högtalare mellan anslutna datorer med olika säkerhetsklassificeringar. Efterlevnad med PSD PP v4.0 säkerställer delning av kringutrustning med maximal säkerhet för användaruppgifter vid växling av portfokus, vilket förhindrar obehöriga dataflöden och läckage mellan anslutna källor. Viktiga skydd inkluderar isolering och enriktat dataflöde, begränsad anslutning till kringutrustning och filtrering, skydd för användaruppgifter, konfigurerbar enhetsfiltrering och hantering, strikt ljudfiltrering, och en manipuleringsäker konstruktion som alltid är aktiverad. Enheten håller känsliga tillgångar isolerade, tillhandahåller avancerad säkerhet, och har en användarvänlig utformning för snabb och säker installation.

För bättre säkerhet erbjuder ATEN:s säkra KVM-switch PSD PP v4.0 CS1144H4 endast manuell växling, inklusive tryckknappar på frontpanelen och [fjärrportsväljare \(RPS\)](#) ¹ Med flernivåsäkerhet, säkerställer ATEN:s säkra KVM-switch PSD PP v4.0 CS1144H4 dator- och datasäkerhet på hög nivå för t.ex. myndigheter och militär verksamhet, sjukvård, bank och finans, och andra organisationer som ofta hanterar känslig eller konfidentiell data i olika nätverk.

Notera att:

1. Fjärrportsväljaren [medföljer inte vid köp](#) utan köps separat.



Egenskaper

- **Efterlever NIAP common criteria**

- Efterlever säkerhetskraven enligt PSD PP v4.0 (Protection Profile for Peripheral Sharing Device, Version 4.0)

- **Flernivåsäkerhet**

- Intrångsdetektering vid chassimanipulering som alltid är aktiverad – gör ATEN:s PSD PP v4.0 säkra KVM-switchar oanvändbara om manipulering upptäcks
- Manipuleringsbevisdekaler – tillhandahåller visuell indikation vid försök till obehörig åtkomst till invändiga komponenter i ATEN PSD PP v4.0 säkra KVM-switch
- Fast programvara som inte är omprogrammeringsbar – förhindrar omprogrammering av den fasta programvaran i ATEN PSD PP v4.0 säkra KVM-switch
- Begränsad anslutning till kringutrustning – obehöriga tangentbord, möss, högtalare, o.s.v. och video avvisas
- Portval endast via tryckknappar/ [fjärrportsväljare \(RPS\)](#) ¹ för ökad säkerhet
- LED-indikatorer för filtrering av kringutrustning och KVM-säkerhetsstatus
- Strikt ljudfiltrering skyddar mot ljudläckage.
- Kraftig metallinneslutning

- **Datakanalisering och enriktat dataflöde**

- Verklig datavägsisolering – data kan inte överföras mellan datorer
- ATEN PSD PP v4.0 säkra KVM-switch styr och isolerar dataflöden mellan konsolenheter och anslutna datorer
- Enriktat dataflöde mellan konsolenheter och vald dator säkerställs
- Stöd för analogt ljud (endast högtalare) ²

- **Skydd av användardata**

- Med ATEN PSD PP v4.0 säkra KVM switch raderas tangentbords-/musdata automatiskt efter sändning och när KVM-porten växlar fokus

- **Säkerhetshantering**

- Stöder administrativ konfiguration av tangentbord/musportsfiltrering för avvisning av specifika USB HID-enheter
- Tillhandahåller administrativa funktioner för behöriga användare att granska KVM-loggdata

- **Överlägsen videokvalitet**

- Överlägsen videokvalitet – upp till 4K (3840 x 2160 @ 60 Hz) ³
- Video DynaSync™ – en exklusiv ATEN-teknik som eliminerar uppstartsproblem med bildskärmar och optimerar upplösningen vid växling mellan olika källor

1. Fjärrportsväljaren [medföljer inte vid köp](#) utan köps separat.

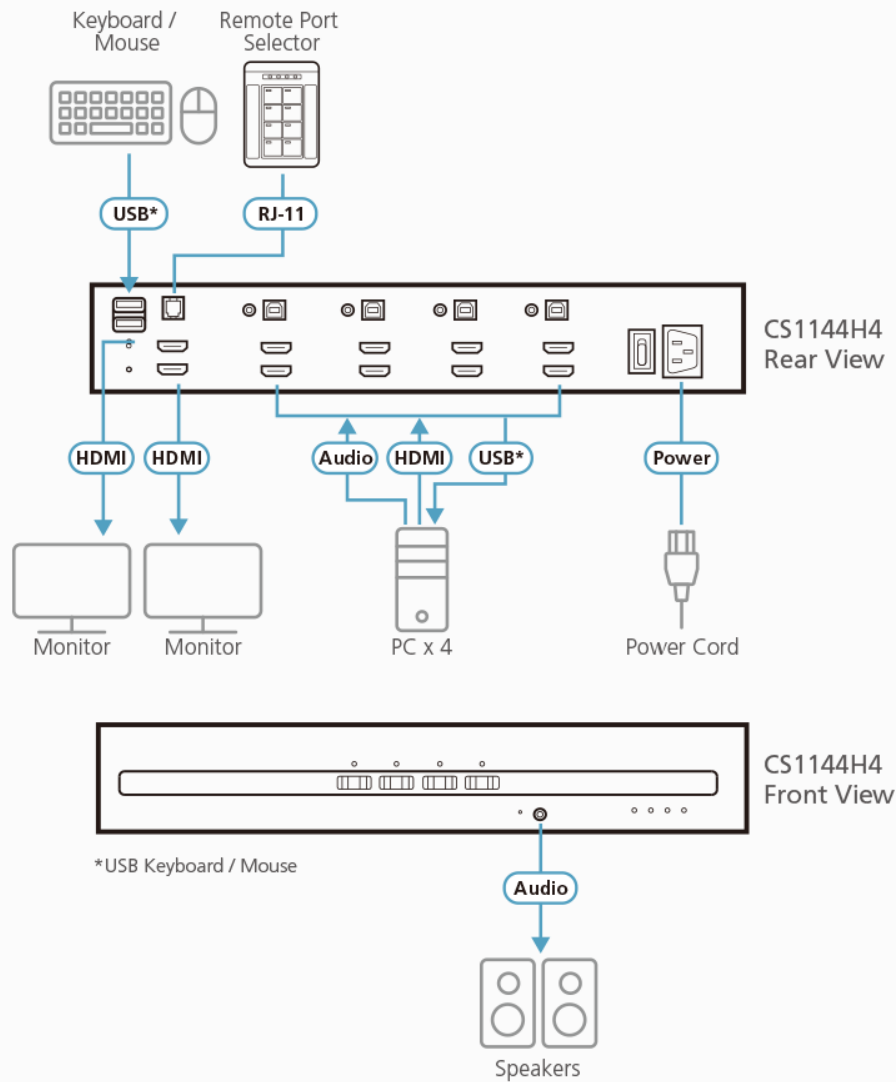
2. Endast analog högtalaringång stöds.

3. Serien säkra KVM-switchar med HDMI stöder konsolvideo med upplösningar upp till 3840 x 2160 @ 60 Hz.

Specifikation

Datoranslutningar	4
Portval	Tryckknappar, fjärrportsväljare
Kontakter	
Konsolportar	2 x HDMI hona (svart) 2 x USB typ - A, hona (vit) 1 x Mini stereouttag, hona (grönt; frontpanel)
KVM-portar	4 x USB typ - B, hona (vit) 8 x HDMI hona (svart) 4 x Mini stereouttag, hona (grönt)
Effekt	1 x 3-stifts likströmsuttag
Fjärrportsväljare	1 x RJ-11 (svart; bakpanel)
Switchar	
Portval	4 x tryckknappar
Återställ	1 x delvis infälld tryckknapp
Effekt	1 x vippströmbrytare
LED	
Effekt	1 (grön)
Direktansluten / vald (KVM-port)	4 (orange)
Video	2 (grön)
Knapplys	3 (grön)
Emulering	
Tangentbord / mus	USB
Video	Max 3840 x 2160 @ 60 Hz (UHD)
Maximal märkeffekt för ineffekt	100–240 V~; 50–60 Hz, 1 A
Strömförbrukning	AC110V:7.2W;42BTU/h AC220V:7W;41BTU/h Notera: ● Mätningen i Watt anger enhetens typiska strömförbrukning utan extern belastning. ● Mätningen i BTU/h anger enhetens strömförbrukning när den är fullt belastad.
Miljö	
Drifttemperatur	0–50 °C
Lagringstemperatur	-20–60 °C
Luffuktighet	0–80 % relativ luffuktighet, icke-kondenserande
Fysiska egenskaper	
Höjje	Metall
Vikt	2,13 kg (4,69 lb)
Mått (L x B x H)	33,50 x 16,39 x 6,55 cm (13,19 x 6,45 x 2,58 tum)
Notera	För vissa av rackmonterade produkter, observera att de fysiska standarddimensionerna för WxDxH uttrycks med ett LxWxH-format.

Diagram



ATEN International Co., Ltd.

3F, No.125, Sec. 2, Datong Rd., Sijhih District., New Taipei City 221, Taiwan
 Phone: 886-2-8692-6789 Fax: 886-2-8692-6767
 www.aten.com E-mail: marketing@aten.com



© Copyright 2015 ATEN® International Co., Ltd.
 ATEN and the ATEN logo are trademarks of ATEN International Co., Ltd.
 All rights reserved. All other trademarks are the property of their
 respective owners.