

SN0148CO

48-Portars seriekonsolserver med dubbel strömförsörjning/LAN



ATEN:s SN01xxCO-serier ([SN0108CO](#)/[SN0116CO](#)/[SN0132CO](#)/SN0148CO) ger IT- och nätverksadministratörer säker åtkomst till seriella enheter som ligger utanför bandet, och som finns placerade i datacenter eller på fjärrplatser (t.ex. nätverksväxlar som tillåter konsoldrift med RS-232 och USB-konsol¹). Med dubbel strömförsörjning/LAN i SN01xxCO-modellerna integrerar de banbrytande tekniker som ger smidig installation, säker seriell enhetsåtkomst, enkel hantering och övergripande styrning för datacentraler.

SN01xxCO-serien är utrustad med Cisco pin-outs och automatiskt detekterande DTE/DCE-funktion som ger en direkt anslutning till Cisco-nätverksswitchar (och andra kompatibla enheter) utan konsolkablar för ännu mer tidsbesparande driftsättning av IT-infrastruktur. Dessutom stöder SN01xxCO-modellerna onlinedetektering av anslutna seriella enheter (inklusive kopplingsblock) för övervakning av enhetsstatus. Ett e-postmeddelande skickas till administratören när de anslutna enheterna är offline. Med dubbla Ethernet-portar och strömförsörjningar stöder SN01xxCO både redundans för strömförsörjning och nätverksredundans, eller dubbel IP-adressåtkomst, vilket säkerställer åtkomst dygnet runt till seriella enheter. En alternativ variant som drivs med likström kan också väljas för var och en av SN01xxCO-modellerna för smidigare implementering.²

De seriella konsolserverna SN01xxCO finns i modeller med 8, 16, 32 och 48 portar och erbjuder både in-band och out-of-band (OOB) fjärråtkomst till seriella konsoler och USB-konsoler till servrar och nätverksenheter via en direkt Telnet/SSH-klient, Java-viewer och WebClient. De seriella konsolserverna erbjuder out-of-band-åtkomstmetoder som direkt konsolanslutning från en lokal dator, USB-konsolanslutning från en bärbar dator, PSTN-anslutning via modem eller hybridnätverksanslutning via de dubbla SFP- eller dubbla LAN-portarna (en ansluten till produktionsnätverket och den andra ansluten till hanteringsnätverket).

SN01xxCO seriekonsolserverna säkerställer enkel högnivååtkomst för administratörer tack vare implementering av olika säkerhetslösningar som TLS 1.2-datakryptering, RSA 2048-bitars certifikat, konfigurerbar användarbehörighet för portåtkomst och styrning, lokal/fjärr/tredjepartsautentisering och auktorisering, IP/MAC-adressfilter samt FIPS 140-2-certifierad kryptografi. Åtkomsträttigheter och behörighet kan exempelvis tillämpas individuellt på 8/16/32/48-serieportar. Datakrypteringen säkerställer konstant skydd av information och styrfunktioner. Loggning av och aviseringar vid systemhändelser bidrar till snabbare lindring av risker och åtgärdande av problem. Medan ovanstående exempel gör hanteringen säkrare, förenklas den av konsoliderad lösenordsautentisering.

SN01xxCO-serien används för att ansluta seriella enheter till ett Ethernetnätverk för att möjliggöra åtkomst till och kontroll av krävande applikationer för hantering av industriell styrning, datainhämtning, miljöövervakning, drift av fjärranläggningar och hantering av utrustning. Ett flertal driftlägen finns tillgängliga för administratörer, exempelvis konsolstyrning, direkt konsolstyrning, genuin COM-port, TCP-server/klient, UDP-server/klient och virtuellt modem. Därutöver arbetar SN01xxCO-serien parallellt med ATEN:s PDU-system för fjärrhantering av strömparametrar. Bägge kan användas genom ATEN:s [CC2000](#)-programvara för centraliserad seriell enhetsåtkomst och integrerad strömhantering.

Med sina övergripande funktioner bidrar SN01xxCO-serien till att maximera IT-produktiviteten, öka skalbarheten samt minska kostnaderna för installation och drift med enkel och säker fjärrhantering av seriella enheter. Seriekonsolserverna besparar dig tid och pengar genom att låta administratörer hantera sina datacentraler från praktiskt taget var som helst och minimera kostnader för resor och MTTR (Mean Time to Repair, Genomsnittlig tid till reparation) vilket ger högsta tillgänglighet på datacentraltjänster.

Obs!

1. Kompatibla modeller: Cisco Catalyst 2960-C-serien.
2. Modeller med likströmsförsörjning inkluderar [SN0108COD](#), [SN0116COD](#), [SN0132COD](#) och SN0148COD.

Egenskaper

- **Systemåtkomst och -tillgänglighet**

- Säker åtkomst till seriell fjärrkonsol inom och utanför bandet samt USB-konsol¹
- Webbbläsaråtkomst med intuitivt grafiskt användargränssnitt
- Terminalbaserad åtkomst med menydrivet användargränssnitt
- Inringd/återuppringd/utringd åtkomst med modem
- Framre USB-portar för lagring, USB-konsol¹ och [UC232B/UC232BF](#)-anslutning
- LUC-port för lokal konsolåtkomst via bärbar dator
- Dubbla Ethernetportar möjliggör haverikontroll eller dubbel IP-adressåtkomst
- Dubbel strömförsörjning

- **Styrning från seriekonsol**

- Den automatiskt detekterande DTE/DCE-funktionen stöder direktanslutning till Cisco-nätverksswitchar (och andra kompatibla enheter) utan konsolkablar för bekvämare driftsättning av IT-infrastruktur.

- Detektering av om anslutna seriella enheter är online/offline (inklusive kopplingsblock) – skicka automatiskt händelseaviseringar när enheterna är offline (t.ex. strömavbrott) för övervakning av enhetsstatus
- Responskoll - kontrollerar systemstatus för anslutna seriella enheter och skickar en avisering om kollen misslyckas (t.ex. systemkrasch)
- Bekväm och enkel åtkomst för seriella enheter via valbar Telnet/SSH och tredjepartsklienter som PuTTY
- Smidig portåtkomst via valbar ActiveX eller Java serievisare
- Heltäckande visarfunktioner – kopiera/klistra in, loggning, dataimport, makron, sändning och anslagstavla
- Redo för Sun Solaris – Sun "break-safe"
- Varningssträngar – när någon av de fördefinierade strängarna matchar meddelandet som skickas från de seriella enheterna informeras du via seriekonsolservern via SNMP Trap-varning och/eller e-post
- Kommandofilter – administratörer kan begränsa användare till att köra endast fördefinierade kommandon
- Flera användare kan samtidigt komma åt samma port – upp till 16 anslutningar per port
- Lägen för samtidig åtkomst – Exklusiv/Besittning/Dela
- Integrering med ATEN PDU-produkter för strömhantering för varje port

• Säkerhet

- Stöder säker inloggning från webbläsare med TLS 1.2 datakryptering och RSA 2048-bitarscertifikat
- Konfigurerbar användarbehörighet för portåtkomst och -styrning
- Lokal- och fjärrautentisering och -inloggning
- Tredjepartsautentisering via RADIUS, TACACS+, LDAP/AD och Kerberos
- IP- och MAC-adressfilter för förbättrat säkerhetsskydd
- Hög säkerhetsnivå – stöder FIPS 140-2 nivå 1-säkerhetsstandarder som använder en inbyggd FIPS 140-2-certifierad OpenSSL kryptografisk modul (Certifikat #1747, #2398, #2473)
- Stöder konfigurering av säkerhetsnivå – Hög, Medel-hög, Medel eller Anpassad för säkerställande av finmaskig styrning av nätverksåtkomst
- IEEE 802.1X-kompatibel

• Systemhantering

- Systemkonfigurering via webbläsare, Telnet/SSH-klient och lokal konsol
- Systemlogg och händelseloggning
- Händelsedestination – Händelseloggar sparas på loggserver, Syslog-server och USB-lagringsenhet
- SNMP-agent v1 / v2c / v3
- Händelseavisering – stöder avisering via SMTP-e-post, SNMP Trap (v1 / v2c / v3) och SMS (med tillkommande mobila enheter)
- Säkerhetskopiering och återställning av systemkonfiguration och uppgraderingsbar fast programvara
- Stöder flera webbläsare – Internet Explorer, Chrome, Firefox
- NTP för tidsserversynkronisering
- Stöder IPv4 / IPv6
- Stöd för LLDP
- Integreras med programvaran [CC2000](#) för centraliserad datacentralhantering
- Integreras med programvaran [CCVSR](#) för inspelning av användarsessioner

• Hantering av seriella enheter

- Mångsida seriella driftlägen – konsolstyrning, direkt konsolstyrning, genuin COM-port, TCP-server/klient, UDP-server/klient och virtuellt modem
- Genuin COM-drivrutin för Windows 2000 eller högre och Windows Server 2003/2008
- Genuin TTY-drivrutin för Linux
- Fast TTY-drivrutin för UNIX²
- Stöder baudhastigheter på 300, 600, 1200, 1800, 2400, 4800, 9600, 19200, 28800, 38400, 57600, 115200, 230400 bps

• Språk

- Flerspråkigt webbaserat grafiskt användargränssnitt – tillgängligt på engelska, tyska, japanska, koreanska, ryska, förenklad kinesiska och traditionell kinesiska

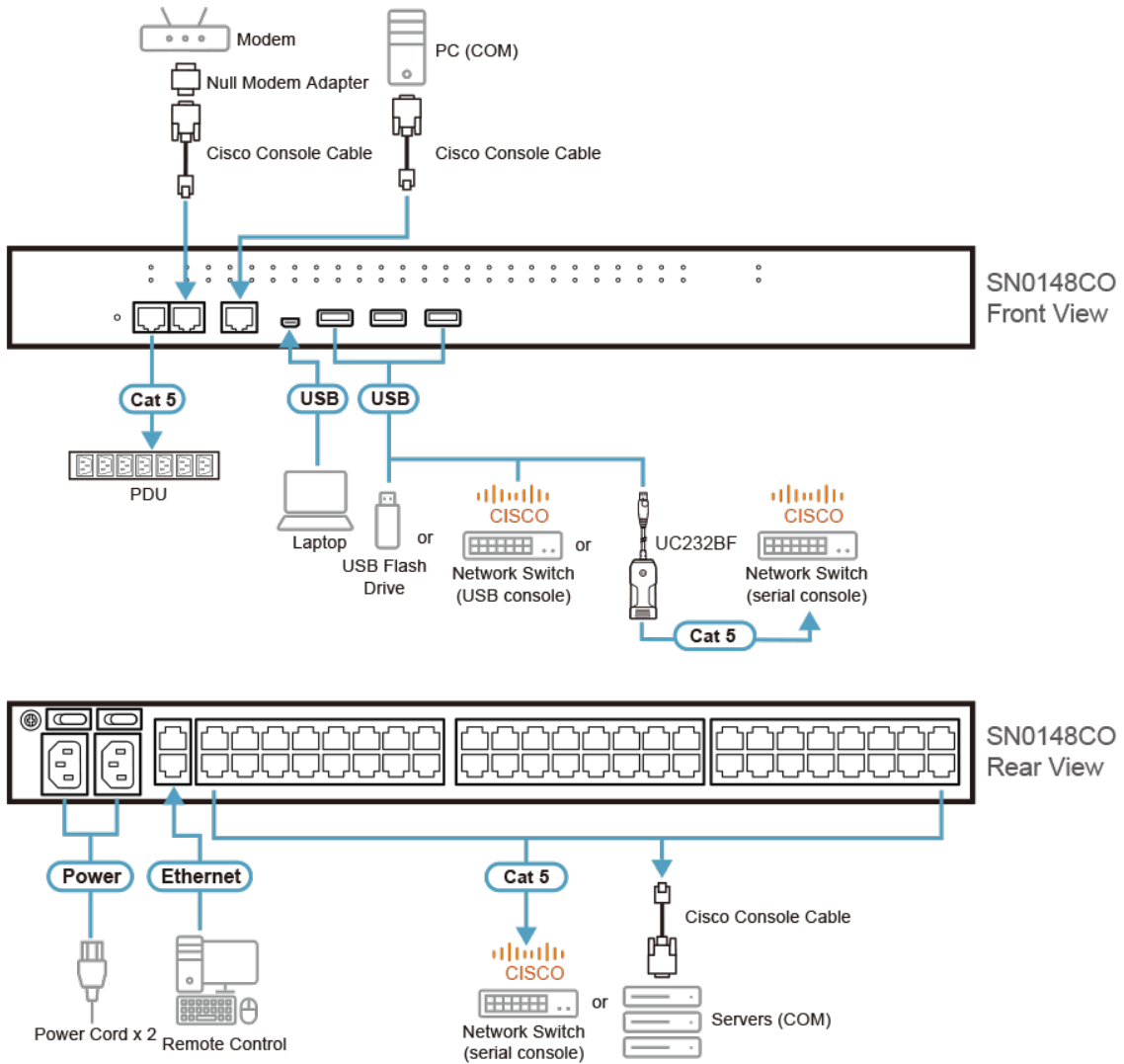
Obs:

1. Kompatibla modeller: Cisco Catalyst 2960-C-serien
2. Fast TTY Driver stöder:
 - OpenServer (Sco Unix)
 - UnixWare 7, SVR 5
 - UnixWare 2.1, SVR 4.2
 - QNX 4.25, QNX 6
 - FreeBSD
 - Solaris 10
 - AIX 5.x
 - HP-UX 11i

Specifikation

Kontakter	
Seriell	48 x RJ-45, hona
LAN-portar	2 x RJ-45, hona
Effekt	2 x IEC 60320/C14
Lokal konsol	1 x RJ-45, hona
Modem	1 x RJ-45, hona
PON	1 x RJ-45, hona (reserverad)
Port för laptop-USB-konsol (LUC)	1 x Mini USB
USB-port	3 x USB typ A, hona
Switchar	
Effekt	2 x vippbrytare
Återställ	1 x försänkt tryckknapp
Maximal märkeffekt för ineffekt	100–240 V växelström; 50/60 Hz; 1,8 A
Strömförbrukning	AC110V:10.3W:80BTU/h AC220V:10.2W:80BTU/h Notera: ● Mätningen i Watt anger enhetens typiska strömförbrukning utan extern belastning. ● Mätningen i BTU/h anger enhetens strömförbrukning när den är fullt belastad.
LED	
Seriell	48 (grön)
10/100/1000 Mbps	2 (röd/orange/grön)
Effekt	2 (blå)
Driftläge	Konsolstyrning, Direkt konsolstyrning, Genuin Com-port, TCP-server/klient, UDP-server/klient, Virtuellt modem
Miljö	
Drifttemperatur	0 - 40 °C
Lagringstemperatur	-20 - 60 °C
Luffuktighet	0 - 80% relativ luffuktighet, icke-kondenserande
Fysiska egenskaper	
Hölje	Metall
Vikt	4.61 kg (10.15 lb)
Mått (L x B x H)	43.84 x 32.77 x 4.40 cm (17.26 x 12.9 x 1.73 in.)
Notera	SN0148COD med dubbel likström (Kapslingsklassning: 36-48 V likström; 1,6 A i 5-poliga kopplingsblock, strömförbrukning: Likström 48 V/27,3 W) tillgänglig på begäran från kund
Notera	För vissa av rackmonterade produkter, observera att de fysiska standarddimensionerna för WxDxH uttrycks med ett LxWxH-format.

Diagram



ATEN International Co., Ltd.

3F., No.125, Sec. 2, Datong Rd., Sijhih District., New Taipei City 221, Taiwan
 Phone: 886-2-8692-6789 Fax: 886-2-8692-6767
 www.aten.com E-mail: marketing@aten.com



© Copyright 2015 ATEN® International Co., Ltd.
 ATEN and the ATEN logo are trademarks of ATEN International Co., Ltd.
 All rights reserved. All other trademarks are the property of their respective owners.