

VPK312

12-tangenters fjärrstyrningspanel för nätverk (EU, 2-vägs)



VPK312 är en 12-tangenters nätverksbaserad fjärrstyrningspanel utformad för användning med ATEN presentationsswitchar. Den utgör ett intuitivt gränssnitt för att styra funktionerna i den anslutna presentationsswitchen från en av väggmonterad knappsats av EU 2-vägs-standardtyp. Utformad för flexibilitet med funktioner och knapplayout som enkelt kan anpassas med ett intuitivt webbgränssnitt för flera olika tillämpningskrav.

Det är lätt att installera VPK312. Parkoppla bara VPK312 fjärrstyrningspanel med en presentationsswitch över Ethernet, så får du vägledning i webbgränssnittet om hur du slutför configurationen. Med möjlighet att ansluta upp till 6 fjärrstyrningspaneler till en presentationsswitch är VPK312 ett skalerbart och kostnadsbesparande styrgränssnitt för presentationsswitchar, perfekt lämpat för varje konferenslokal, klassrum eller föreläsningssal.

Egenskaper

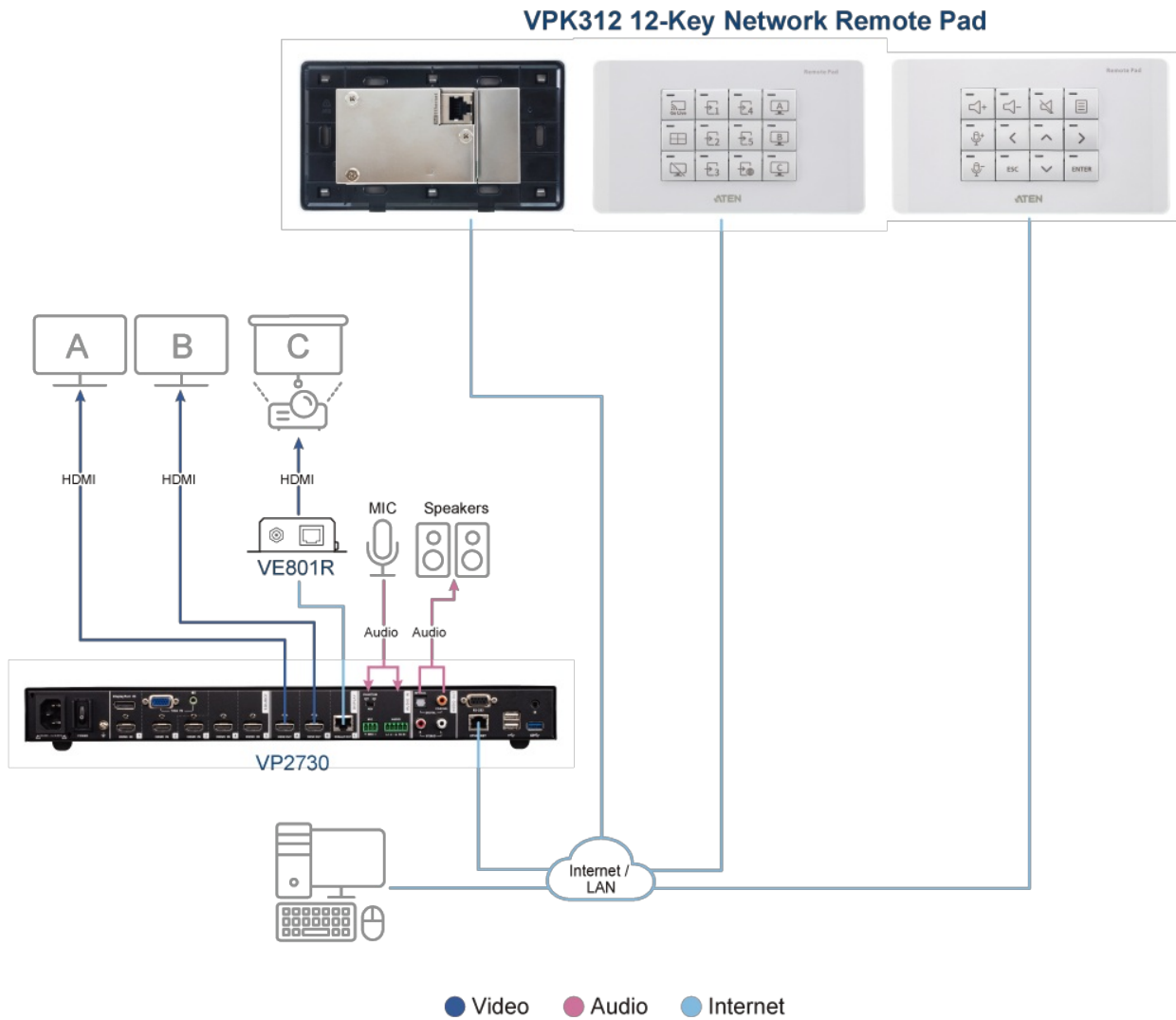
- 12-tangenters nätverksbaserad fjärrstyrningspanel för presentationsswitchar från ATEN
- Enkel parkoppling med en presentationsswitch via webbkonsolen för värd-presentationsswitchen
- Bekymmersfri konfigurering via intuitivt webbgränssnitt
- Helt anpassningsbart avseende knapparnas funktioner och layout
- Knapp-LED i två färger ger tydlig indikationer och synlighet
- Stöder strömförsörjningsredundans vid anslutning av både nätström och Power over Ethernet (PoE)
- Smidig återställning av system- och nätverksinställningar med den inbyggda återställningsknappen
- Uppgraderbar fast programvara
- Präglade knappar för intuitiv portindikering och drift

Notera: VPK312K1 har 29 präglade knappar som stöder multifunktionsstyrning med [VP2730](#).

Specifikation

Gränssnitt	
Knappsatslayout	12 präglade knappar
Ethernet	<ul style="list-style-type: none"> • 1 x RJ-45, hona, 10/100Base-T • Protokoll som stöds: DHCP, HTTP/ HTTPS • Med DHCP. Följande standard-IP-inställningar används om ingen IP tilldelas inom 30 sekunder: IP: 192.168.0.60 Nätmask: 255.255.255.0
Återställningsknapp	1 x halvförsänkt tryckknapp
Strömförbrukning	DC5V:0.8W:3BTU/h POE:1W:4BTU/h Notera: <ul style="list-style-type: none"> ● Mätningen i Watt anger enhetens typiska strömförbrukning utan extern belastning. ● Mätningen i BTU/h anger enhetens strömförbrukning när den är fullt belastad.
Kontakter	
Effekt	2-poligt anslutningsdon för kopplingsblock
Miljö	
Drifttemperatur	0 - 40 °C
Lagringstemperatur	-20 - 60 °C
Luftfuktighet	0 - 80% relativ luftfuktighet, icke-kondenserande
Fysiska egenskaper	
Hölje	Plast
Vikt	0.20 kg (0.44 lb)
Mått (L x B x H)	8.32 x 14.76 x 4.80 cm (3.28 x 5.81 x 1.89 in.)
Frontskivans mått (L x B x H)	8.62 x 15.12 x 0.92 cm (3.39 x 5.95 x 0.36 in.)
Förpackning	5 st.
Notera	För vissa av rackmonterade produkter, observera att de fysiska standarddimensionerna för WxDxH uttrycks med ett LxWxH-format.

Diagram



ATEN International Co., Ltd.

3F., No.125, Sec. 2, Datong Rd., Sijhih District., New Taipei City 221, Taiwan
 Phone: 886-2-8692-6789 Fax: 886-2-8692-6767
 www.aten.com E-mail: marketing@aten.com



© Copyright 2015 ATEN® International Co., Ltd.
 ATEN and the ATEN logo are trademarks of ATEN International Co., Ltd.
 All rights reserved. All other trademarks are the property of their respective owners.