

## VE1821

4K HDMI Cat 6-förlängare



VE1821 är en komplett end-to-end-lösning och levereras som ett kit med en sändare och en mottagare som överför HDMI-signaler på 4096 x 2160 / 3840 x 2160 @ 30 Hz (4 : 4 : 4) upp till 40 m via en Cat 6-kabel (ATEN [2L-2910](#) rekommenderas). Kristallklar videopresentation garanteras tack vare dess förmåga att överföra 4K-källor utan fördröjning. Samtidigt stöder den förlusträa ljudformat, som LPCM 7.1CH, Dolby TrueHD, Dolby Digital Plus och DTS-HD Master Audio, för att ge videoinnehållet överlägset ljud, vilket förbättrar upplevelsen för tittarna.

VE1821 har utformats för att optimera installationsflexibiliteten och har ett ultralätt hölje i handflätestorlek, perfekt för montering eller placering i trånga utrymmen. Sändaren har en lokal HDMI-utgångsport för kaskadkoppling eller för att användaren ska kunna övervaka UHD-signalen som skickas till mottagaren. Med den inbyggda EDID-omkopplaren kan användaren styra vilken EDID som ska hämtas från endera skärmen. Dessutom kan HDMI-källan visas med optimal upplösning baserat på kapaciteten hos den anslutna skärmen genom EDID Copying Mode. Som ett resultat av IR-överföringsfunktionen kan den källan som är ansluten till sändaren sömlöst styras från mottagarsidan, vilket garanterar enkel och fullständig kontroll för användaren. VE1821 använder PoC-teknik (Power over Cable), vilket gör att sändaren kan försörja mottagaren med ström via en Cat 6-kabel, vilket eliminerar behovet av en skrymmande extern strömförsörjning.

VE1821 har så många funktioner att den ger utmärkt AV-överföringskvalitet och flexibilitet i olika installationsscenarioer, t.ex. mötesanläggningar, butiker, underhållningssystem och mycket mer.



### Egenskaper

- Innehåller en sändare och en mottagare som arbetar tillsammans för att förlänga 4K HDMI-signaler över en Cat 5e/6-kabel
- Ultralätt hölje i handflätestorlek för enkel montering eller placering i trånga utrymmen
- Kristallklar 4K HDMI-överföring med noll latens över upp till 40 m via en Cat 6-kabel (ATEN [2L-2910](#) rekommenderas) /30 m via en Cat 5e-kabel
- Lokal HDMI-utgångsport på sändarsidan – möjliggör kaskadkoppling eller att användarna kan övervaka UHD-signalen som skickas till mottagaren
- Inbyggd EDID-omkopplare – användare kan styra vilken EDID som ska hämtas från endera skärmen
- EDID-kopieringsläge – HDMI-källan kan visas med optimal upplösning baserat på kapaciteten hos den anslutna skärmen
- IR-signalöverföring – källan som är ansluten till sändaren kan styras sömlöst från mottagarsidan
- PoC-teknik (Power over Cable) – ström kan levereras från sändaren till mottagaren via en Cat 5e/6-kabel för att eliminera behovet av en skrymmande extern strömförsörjning
- HDMI (3D, Deep Color, 4K); HDCP 1.4-kompatibel
- Inbyggt ESD-skydd
- Plug-and-play – ingen ytterligare programvara behövs

## Specifikation

Function	VE1821R	VE1821T
Videosignal in		
Gränssnitt	N/A	1 x HDMI typ A hona (svart)
Impedans	N/A	100 Ω
Max. Avstånd	N/A	3 m
Videosignal ut		
Gränssnitt	1 x HDMI typ A hona (svart)	1 x HDMI typ A hona (svart)
Impedans	100 Ω	100 Ω
Max. Avstånd	3 m	3 m
Video		
Max. Datahastighet	10,2 Gbps (3,4 Gbps per körfält)	10,2 Gbps (3,4 Gbps per körfält)
Max. Bildpunktsklocka	340 MHz	340 MHz
Överensstämmelse	HDMI (3D, djupa färger, 4K) Kompatibel med HDCP1.4	HDMI (3D, djupa färger, 4K) Kompatibel med HDCP1.4
Max. Upplösningar / avstånd	Upp till 4K@30m (Cat5e), 40m (Cat 6/ATEN 2L-2910); *4K stöds: 4096 x 2160 / 3840 x 2160 @ 30Hz (4:4:4)	Upp till 4K@30m (Cat5e), 40m (Cat 6/ATEN 2L-2910); *4K stöds: 4096 x 2160 / 3840 x 2160 @ 30Hz (4:4:4)
Ljud		
Ineffekt	N/A	1 x HDMI typ A hona (svart)
Uteffekt	1 x HDMI typ A hona (svart)	N/A
Reglage		
IR-kanal	1 x Mini stereokontakt hona (svart); Enkelriktad förbikopplingskanal från mottagare till sändare	1 x Mini stereokontakt hona (svart); Enkelriktad förbikopplingskanal från mottagare till sändare
Switchar		
Lägesväxling	N/A	Val av EDID-läge (läs EDID från sändarens HDMI-utgång eller mottagarens HDMI-utgång)
Kontakter		
Effekt	1 x RJ-45-hona (Power over Cable, strömförsörjning från VE1821T)	1 x DC-uttag (svart) med låsning
Enhet till enhet	1 x RJ-45-hona	1 x RJ-45-hona
Strömförbrukning	POC:0.87W:4BTU/h  Notera: ● Mätningen i Watt anger enhetens typiska strömförbrukning utan extern belastning. ● Mätningen i BTU/h anger enhetens strömförbrukning när den är fullt belastad.	DC12V:1.86W:9BTU/h  Notera: ● Mätningen i Watt anger enhetens typiska strömförbrukning utan extern belastning. ● Mätningen i BTU/h anger enhetens strömförbrukning när den är fullt belastad.
Miljö		
Drifttemperatur	0 - 40°C	0 - 40°C
Lagringstemperatur	-20 - 60°C	-20 - 60°C
Luftfuktighet	20 - 90% RH, icke kondenserande	20 - 90% RH, icke kondenserande
Fysiska egenskaper		
Höjle	Metall	Metall
Vikt	0.12 kg ( 0.28 lb )	0.12 kg ( 0.28 lb )
Mått (L x B x H) med fäste	7.95 x 6.80 x 1.65 cm (3.13 x 2.68 x 0.65 in.)	7.95 x 6.80 x 1.65 cm (3.13 x 2.68 x 0.65 in.)
Mått (L x B x H) utan fäste	5.75 x 6.80 x 1.65 cm (2.26 x 2.68 x 0.65 in.)	5.75 x 6.80 x 1.65 cm (2.26 x 2.68 x 0.65 in.)

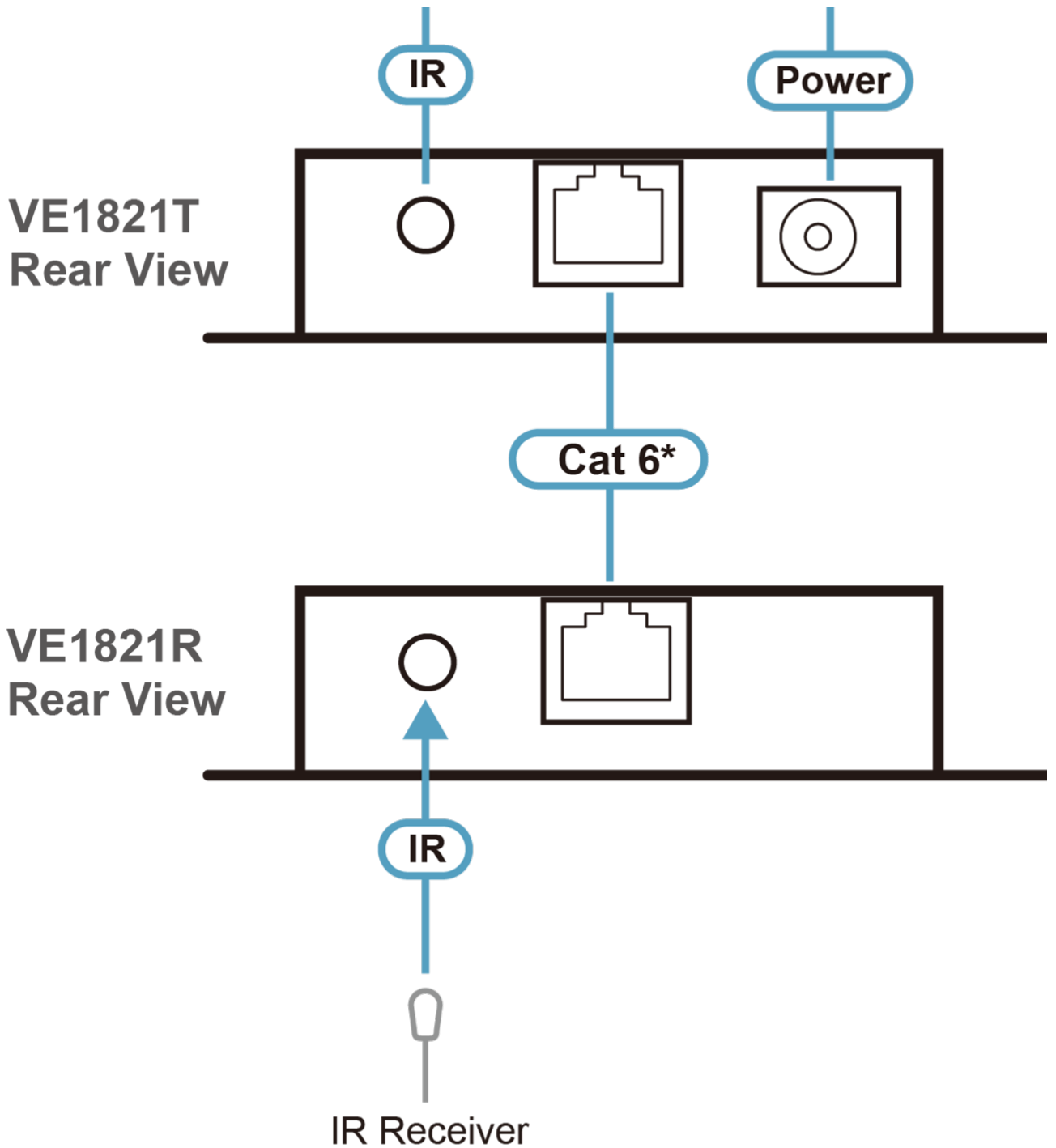
## Diagram

IR Emitter



Power Adapter





Note: Make sure to only connect VE1821T with VE1821R using models or third-party receivers may cause physical dama



Simply Better Connections

**ATEN International Co., Ltd.**

3F., No.125, Sec. 2, Datong Rd., Sijhih District., New Taipei City 221, Taiwan  
Phone: 886-2-8692-6789 Fax: 886-2-8692-6767  
www.aten.com E-mail: marketing@aten.com



© Copyright 2015 ATEN® International Co., Ltd.  
ATEN and the ATEN logo are trademarks of ATEN International Co., Ltd.  
All rights reserved. All other trademarks are the property of their  
respective owners.