

VS1824KIT

4K HDMI Cat 6 Splitter med 4 portar och mottagare



VS1824KIT är ett kit som innehåller 1 splitter och 4 mottagare, som distribuerar en HDMI-källa med upp till 4K @ 30 Hz (4:4:4) till 4 skärmar på upp till 40 m avstånd via en enda Cat 6-kabel. Systemet stöder också förlustfria digitala ljudformat som LPCM 7.1CH, Dolby TrueHD, Dolby Digital Plus & DTS-HD Master Audio. Det behövs bara en strömadapter för splittern eftersom mottagarna strömförsörjs av splittern tack vare PoC-funktionen (Power over Cable), vilket också bidrar till att undvika rörig kabelinstallation. Splittern har en lokal HDMI-utgångsport för innehållsövervakning eller kaskadkoppling. Dessutom innehåller splittern en EDID-switch som kan justeras av användaren, vilket gör det möjligt för användare att konfigurera videoupplösningar och ljudfunktioner för sömlös integration i hela systemet. Mottagarens ultralätta, handflatsstora hölje ger en flexibel installation, inklusive montering och placering i trånga utrymmen.

Satsen levereras med 1 IR-blasterkabel för splittern och 4 IR-mottagarkablar för mottagarna, vilket gör det möjligt för användare att fjärrstyra källan från mottagarsidan. Tack vare plug-and-play-funktionen krävs ingen programvara, vilket möjliggör enkel och omedelbar installation. VS1824KIT ger utmärkt AV-överföringskvalitet och installationsflexibilitet inom olika installationsscenarier, från möteslokaler, detaljhandelsmiljöer, utställningslokaler, underhållningssystem och mycket mer.



Egenskaper

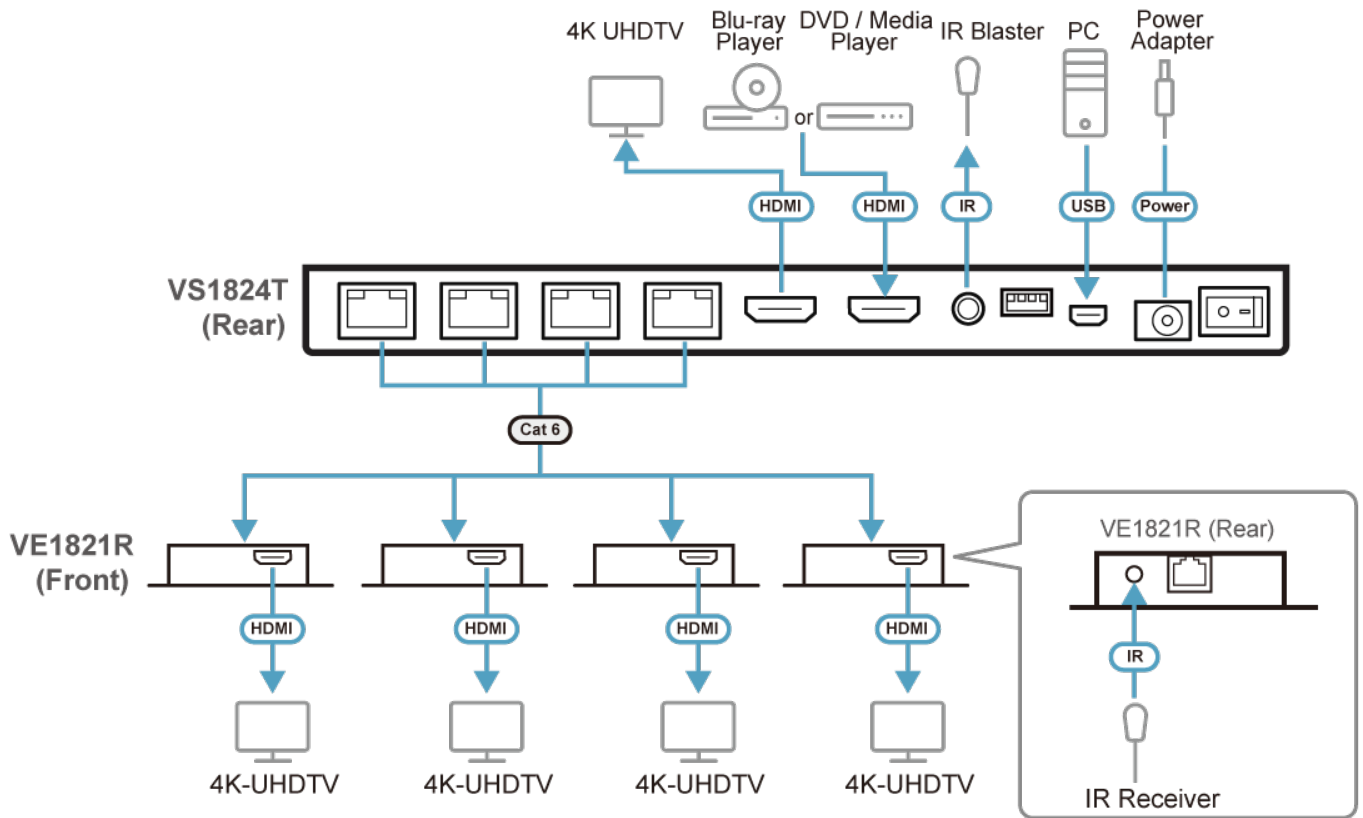
- Ett kit som innehåller 1 splitter och 4 mottagare för att distribuera 1 HDMI-källa till 4 skärmar på upp till 40 meters avstånd via en enda Cat 6-kabel
- Stöd för upp till 4K @ 30 Hz (4:4:4) för kristallklar videopresentation
- Stöder förlustfria digitala ljudformat som LPCM 7.1CH, Dolby TrueHD, Dolby Digital Plus & DTS-HD Master Audio
- HDMI (3D, Deep Color, 4K); HDCP 1.4-kompatibel
- Power over Cable (PoC)-funktionalitet från splitter till mottagare för att undvika rörig kabelinstallation
- HDMI-port för lokal utgång på splittern för innehållsövervakning eller kaskadändamål
- Användarjusterbar EDID-omkopplare på splittern för konfiguration av videoupplösningar och ljudfunktioner
- **VE1821R**:s ultralätta, handflatsformade hölje möjliggör flexibel installation, inklusive montering och placering i trånga utrymmen
- Enkelriktad IR-kanal för fjärrstyrning av källan från mottagarsidan
- Inbyggt 4KV/8KV ESD-skydd
- Plug-and-play – ingen ytterligare programvara behövs

Specifikation

Function	VE1821R	VS1824T
Videosignal in		
Gränssnitt	N/A	1 x HDMI typ A-hona (svart)
Impedans	N/A	100 Ω
Max. Avstånd	N/A	3 m
Videosignal ut		
Gränssnitt	1 x HDMI typ A-hona (svart)	1 x HDMI typ A-hona (svart)
Impedans	100 Ω	100 Ω
Max. Avstånd	3 m	3 m
Video		

Max. Datahastighet	10,2 Gbps (3,4 Gbps per körfält)	10,2 Gbps (3,4 Gbps per körfält)
Max. Bildpunktsklocka	340 MHz	340 MHz
Överensstämmelse	HDMI (3D, djup färg, 4K) HDCP1.4-kompatibel	HDMI (3D, djup färg, 4K) HDCP1.4-kompatibel
Max. Upplösningar / avstånd	Upp till 4K@30m (Cat5e), 40m (Cat 6/ATEN 2L-2910); 1080p@35m (Cat5e), 50m (Cat 6/2L-2910) *4K stöds: 4096 x 2160 / 3840 x 2160 @ 30Hz (4:4:4)	Upp till 4K@30m (Cat5e), 40m (Cat 6/ATEN 2L-2910); 1080p@35m (Cat5e), 50m (Cat 6/2L-2910) *4K stöds: 4096 x 2160 / 3840 x 2160 @ 30Hz (4:4:4)
Ljud		
Ineffekt	N/A	1 x HDMI typ A-hona (svart)
Uteffekt	1 x HDMI typ A-hona (svart)	1 x HDMI typ A-hona (svart)
Reglage		
IR-kanal	1 x Mini Stereo Jack Female (svart); (NOT 1)	1 x Mini Stereo Jack Female (svart); (NOT 1)
Kontakter		
Enhet till enhet	1 x RJ-45-hona	4 x RJ-45 hona
Effekt	1 x RJ-45 hona (Power over Cable, strömförsörjning från VS1824T)	1 x DC-uttag (svart) med låsning
Underhåll	N/A	Micro USB för F/W-uppgradering
Switchar		
Lägesväxling	N/A	Väl av EDID-läge
Effekt	N/A	Ström ON/OFF
Strömförbrukning	11WBTU/h Notera: ● Mätningen i Watt anger enhetens typiska strömförbrukning utan extern belastning. ● Mätningen i BTU/h anger enhetens strömförbrukning när den är fullt belastad.	11WBTU/h Notera: ● Mätningen i Watt anger enhetens typiska strömförbrukning utan extern belastning. ● Mätningen i BTU/h anger enhetens strömförbrukning när den är fullt belastad.
Miljö		
Drifttemperatur	0 - 40°C	0 - 40°C
Lagringstemperatur	-20 - 60°C	-20 - 60°C
Luftfuktighet	20 - 90% RH, icke-kondenserande	20 - 90% RH, icke-kondenserande
Fysiska egenskaper		
Höjle	Metall	Metall
Vikt	0.12 kg (0.28 lb)	0.44 kg (0.99 lb)
Mått (L x B x H) med fäste	7.95 x 6.80 x 1.65 cm (3.13 x 2.68 x 0.65 in.)	N/A (Housing comes without bracket)
Mått (L x B x H) utan fäste	5.75 x 6.80 x 1.65 cm (2.26 x 2.68 x 0.65 in.)	21.00 x 8.20 x 1.80 cm (8.27 x 3.23 x 0.71 in.)
Notera	OBS 1: Mottagarens IR-kanal är en enkelriktad förbikopplingskanal som överför data från mottagare till sändare. ANM. 2: Den maximala strömförbrukningen förutsätter att alla mottagare i förpackningen är installerade.	OBS 1: Mottagarens IR-kanal är en enkelriktad förbikopplingskanal som överför data från mottagare till sändare. ANM. 2: Den maximala strömförbrukningen förutsätter att alla mottagare i förpackningen är installerade.

Diagram



Note: Only connect VS1824T with VE1821R. Connecting VS1824T with other receiver models or third-party receivers may cause physical damage to the receiver.

ATEN International Co., Ltd.

3F., No.125, Sec. 2, Datong Rd., Sijhih District., New Taipei City 221, Taiwan
 Phone: 886-2-8692-6789 Fax: 886-2-8692-6767
 www.aten.com E-mail: marketing@aten.com



© Copyright 2015 ATEN® International Co., Ltd.
 ATEN and the ATEN logo are trademarks of ATEN International Co., Ltd.
 All rights reserved. All other trademarks are the property of their respective owners.