

## US3384i

8 x 4 USB 3.2 Gen 1 industriell delningsswitch



**8x4 USB 3.2 Gen 1 Sharing Switch**  
Smooth BYOD Sharing for Smarter Meetings

US3384i

US3384i drivs av övergången till hybrid- och distansarbete och är utformad för att enkelt förhöja din BYOM/BYOD-mötesupplevelse. Mötesrumsinstallationer är enkla och smidiga tack vare plug-and-play-designen som gör det möjligt att ansluta upp till 8 datorer/bärbara datorer och dela upp till 4 USB 3.2 Gen 1-enheter på nolltid. Med blixtn snabb dataöverföring, plattformskompatibilitet (t.ex. Windows, macOS, Linux) och flexibel portväxling effektiviserar USB-delningsswitchen arbetsflödena för möten, förbättrar samarbetet och minskar kostnaderna för IT-upphandling och -hantering på arbetsplatserna.



8x PC Connections



RS-232 / 485



Power-On Detection



USB 3.2 Gen 1



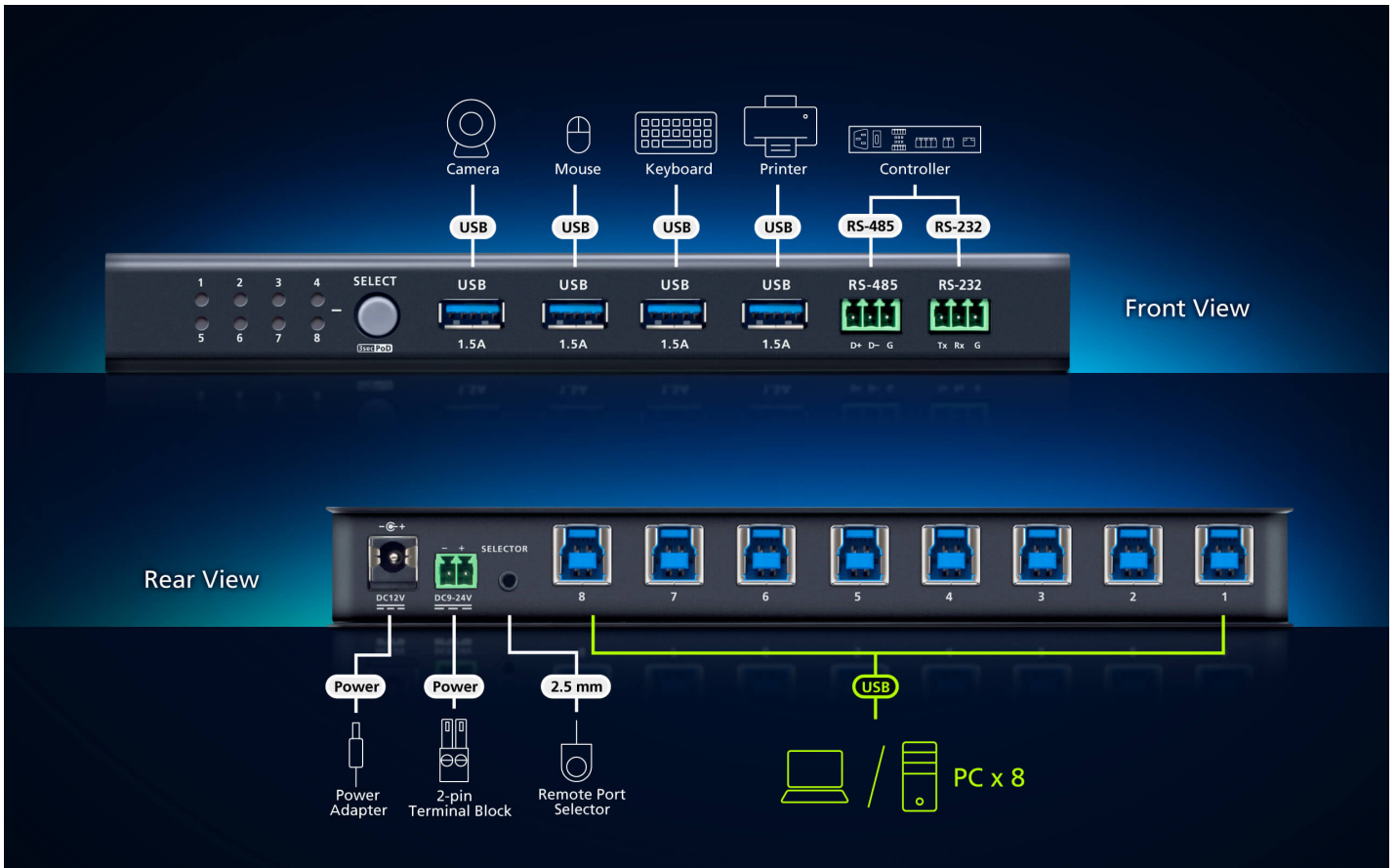
USB Battery Charging 1.2



Mounting Kit

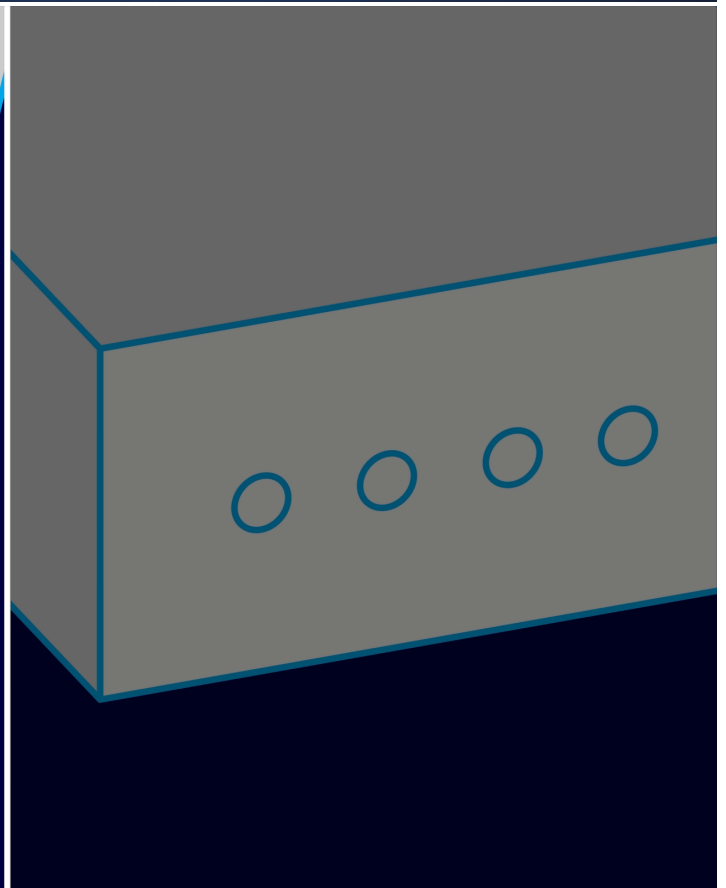
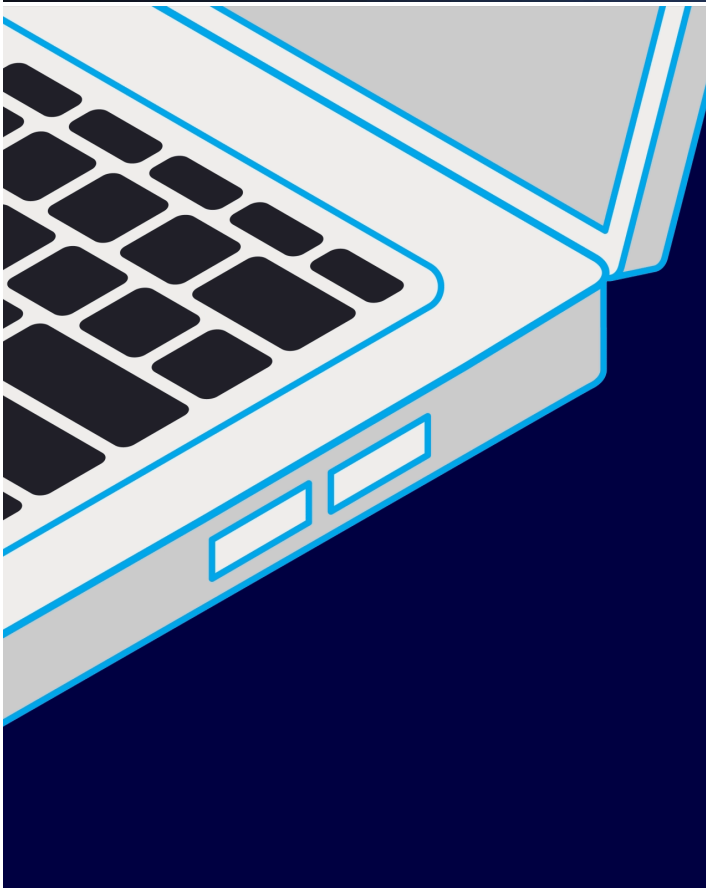
**Plugga in – samarbeta – dela på några sekunder**

Gå med i mötet när som helst och börja delta i diskussionen, dela data eller växla till samarbete – allt på bara några sekunder.



**Sömlös integrering i styrsystem**

USB-delningsswitchen kan sömlöst integreras i ett styrsystem (t.ex. ATEN Control System - [VK1100A](#), [VK211](#)) som en del av mötesrumsinredningen via dess seriella anslutning, där styrsystemet fungerar som en centraliserad plattform för att effektivisera AV/IT-hantering och förenkla underhållet.



**Detektering av påslagning till styrning av strömbrytare**

USB-omkopplaren flyttar datorns fokus till den senaste anslutna värdenheten, och motsvarande port-LED tänds för att visa vilken aktiv port som har kontroll över resurserna.  
 Obs: Tryck länge på tryckknappen för att slå på/av funktionen för påslagningsdetektering.

**Upp till 5 Gbps dataöverföringshastighet med USB 3.2 Gen 1**

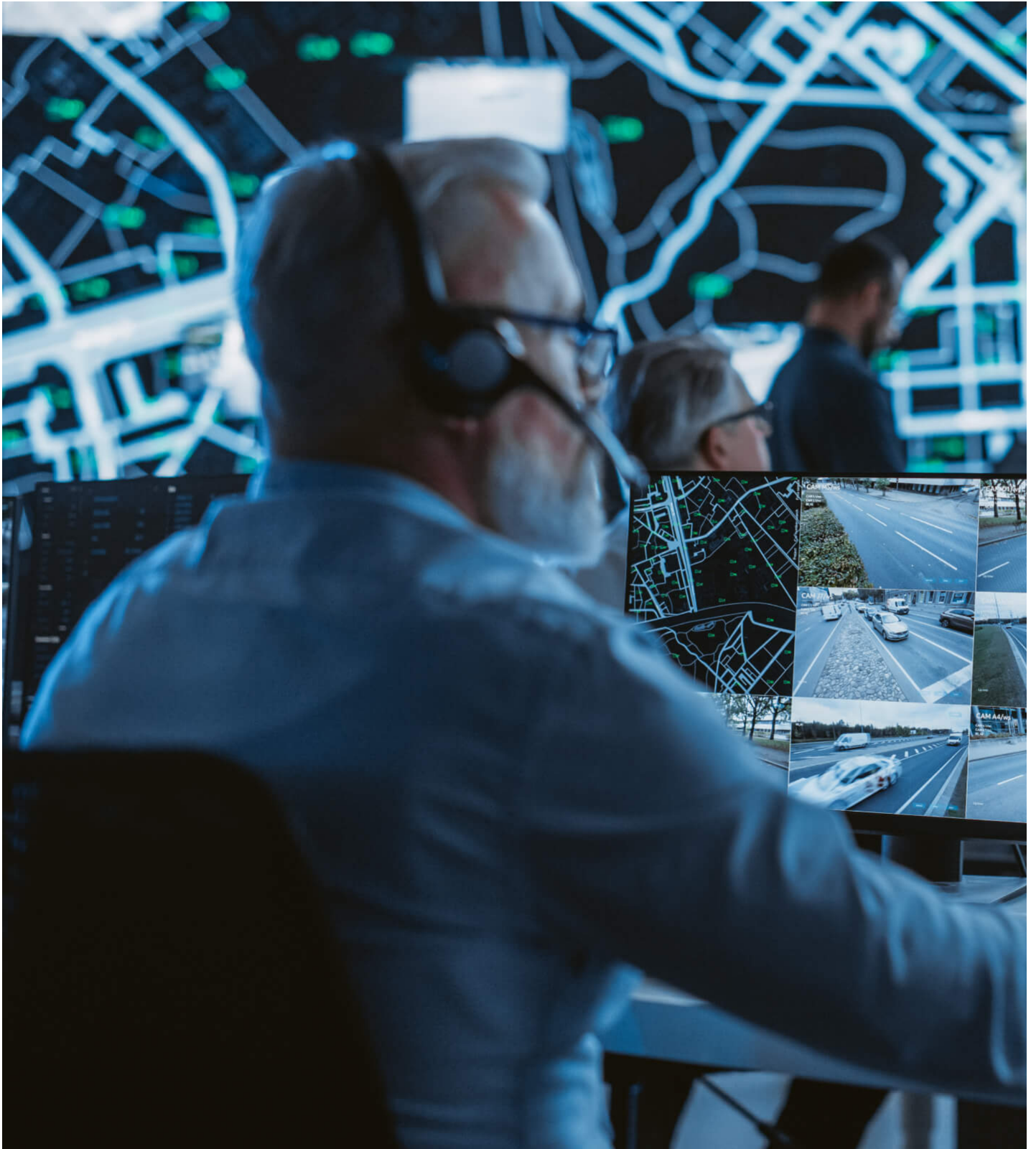
För att upprätthålla ett effektivt mötesflöde kan du dra nytta av den överlägsna dataöverföringshastigheten på 5 Gbps hos de inbyggda USB 3.2 Gen 1-portarna, som också är bakåtkompatibla med USB 2.0/1.1-enheter.



- 1.
- 2.
- 3.
- 4.



Mötesrum (BYOD)



Övervakning



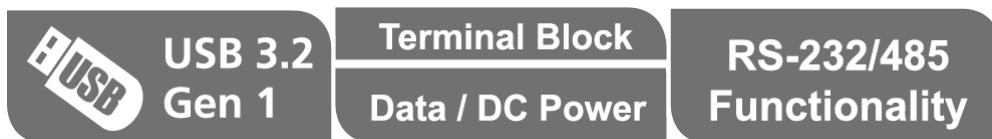
Industriell kontroll

[Previous](#) [Next](#)

Tala med våra experter

Om du föredrar att ATEN kontaktar dig, vänligen fyll i formuläret så kommer en representant att kontakta dig inom kort

<input type="text"/>
First Name *
<input type="text"/>
Last Name *
- Country *
<input type="text"/>
Company *
<input type="text"/>
Email *
<input type="text"/>
Phone Number *
- Customer Type *
<input type="text"/>
Job Title *



#### Egenskaper

US3384i är byggd för att ta din BYOM/BYOD-upplevelse till nästa nivå och gör det möjligt att dela upp till 4 USB 3.2-enheter, t.ex. tangentbord, möss, kameror, högtalartelefoner och soundbars, mellan 8 datorer för att rensa upp i arbetsutrymmen och samtidigt möjliggöra smidig delning av USB-innehåll mellan flera mötesdeltagare.

Konferenser hålls störningsfria tack vare den blixtsnabba bandbreddshastigheten på 5 Gbps och bakåtkompatibiliteten med USB 2.0/1.1-enheter, vilket garanterar snabb dataöverföring. US3384i har dessutom flera olika metoder för portval, inklusive tryckknappen på framsidan, RS-232/RS-485-seriekommandon och extern fjärrportväljare\*, vilket ger större flexibilitet vid användning. US3384i har stöd för funktionen Power on Detection, som automatiskt växlar datorns fokus till den senast inkopplade/påslagna värdenheten. Dessutom är den prioriterade portinställningen konfigurerbar, vilket gör att fokus kan växla till en sekundär USB-värd när den primära försvinner. Portstatus-LED:erna på frontpanelen lyser upp för att snabbt visa vilken av de datorer som är anslutna till US3384i som har fokus.

När det gäller installationen har US3384i plug-and-play-stöd för operativsystemen Windows och macOS, vilket innebär att inga drivrutiner behövs. Den är också hot-pluggable, vilket innebär att användare kan ansluta/avkoppla värdenheter dynamiskt till US3384i utan att stänga av switchen. Höljet är tillverkat av premiummetall för ökad hållbarhet och har stöd för väggmontering för att uppfylla fler installationskrav.

\*Den fjärrstyrda portväljaren säljs separat. Kontakta din ATEN-återförsäljare för produktinformation.

- Gör det möjligt att dela upp till 4 USB 3.2-enheter mellan 8 datorer
- Bandbreddshastighet på 5 Gbps och bakåtkompatibilitet med USB 2.0/1.1 för att säkerställa snabb dataöverföring
- Mångsidiga metoder för portval – tryckknapp på frontpanelen, seriella kommandon RS-232/RS-485 och extern fjärrportväljare<sup>1</sup>
- Detektering med ström på
  - Växlar automatiskt datorns fokus till den senast inkopplade/påslagna värdenheten
  - Konfigurerbar prioritet för portpreferens – gör att fokus kan växla till en sekundär USB-värd när den primära går förlorad
- Portstatus-LED:ar på frontpanelen – visar snabbt vilken av de datorer som är anslutna till US3384i som har fokus
- Stödjer USB BC 1.2 för att säkerställa tillräcklig ström för nedströms USB-enheter
- Överspänningskyddskrets – förlänger enhetens livslängd och minimerar risken för elektriska faror/explosioner som orsakas av spänningstoppar som överskrider säkra driftsgränser
- Stödjer DC 9 – 24V strömförsörjning via terminalblock<sup>2</sup>
- Plug-and-play på Windows- och macOS-operativsystem – inga drivrutiner behövs
- Hot-pluggable – användare kan ansluta/koppla bort värdenheterna dynamiskt till US3384i utan att stänga av switchen
- Väggmonterbart hölje tillverkat av premiummetall för ökad hållbarhet

#### Obs:

1. Fjärrportväljaren säljs separat, kontakta din ATEN-återförsäljare för produktinformation.

2. Stöder någon av följande strömförsörjningar:

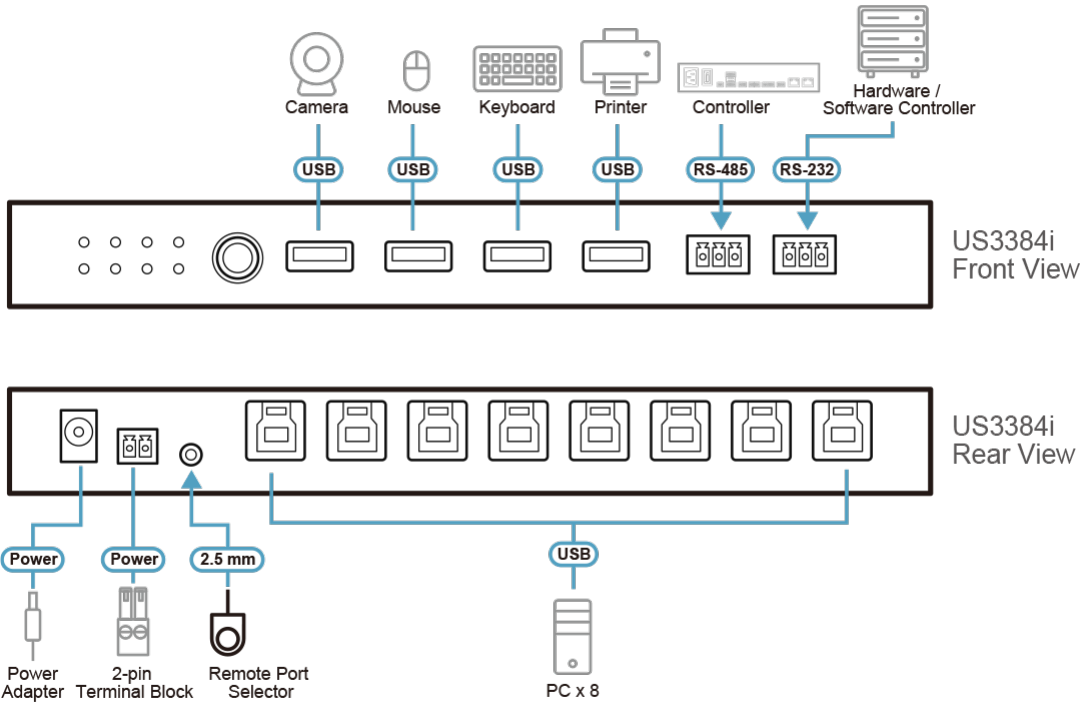
(1) DC-terminalblock

(2) DC-strömuttag (strömadaptern (OAD8-8012-50M2) säljs separat, kontakta din ATEN-återförsäljare för produktinformation).

## Specifikation

Datoranslutningar	8
Kontakter	
Dator	8 x USB 3.2 Gen 1 typ B-hona (blå)
Telefon	4 x USB 3.2 Gen 1 typ A-hona (blå)
Seriell	2 x 3-polig kopplingsplint (grön)
Effekt	1 x 2-polig 9-24V kopplingsplint (grön)
Effekt (valfritt)	1 x 12 V DC-jack, hona (svart)
Strömförbrukning	DC12V:0.52W:130BTU/h DC24V:0.53W:130BTU/h  Notera: <ul style="list-style-type: none"> <li>• Mätningen i Watt anger enhetens typiska strömförbrukning utan extern belastning.</li> <li>• Mätningen i BTU/h anger enhetens strömförbrukning när den är fullt belastad.</li> </ul>
Effektläge	Terminalblock / DC-uttag Strömadapter*  *Strömadaptern (0AD8-8012-50M2) säljs separat, kontakta din ATEN-återförsäljare för produktinformation.
Portval	Tryckknapp / Fjärrportväljare* / Seriellt kommando  *Fjärrportväljaren (2XRT-0016G-1) säljs separat, kontakta din ATEN-återförsäljare för produktinformation.
LED	
Vald	8 (orange)
Kabellängd	
USB-kabel	8 x USB 3.2 Gen 1 Typ-A till Typ-B-kablar 1,2 m
Miljö	
Luftfuktighet	0-80% RH, icke-kondenserande
Drifttemperatur	0-50°C
Lagringstemperatur	-20-60°C
Fysiska egenskaper	
Höjje	Metall
Vikt	0.50 kg ( 1.1 lb )
Mått (L x B x H)	20.00 x 8.06 x 2.50 cm (7.87 x 3.17 x 0.98 in.)
Notera	För vissa av rackmonterade produkter, observera att de fysiska standarddimensionerna för WxDxH uttrycks med ett LxWxH-format.

Diagram



**ATEN International Co., Ltd.**

3F., No.125, Sec. 2, Datong Rd., Sijhih District., New Taipei City 221, Taiwan  
 Phone: 886-2-8692-6789 Fax: 886-2-8692-6767  
 www.aten.com E-mail: marketing@aten.com



© Copyright 2015 ATEN® International Co., Ltd.  
 ATEN and the ATEN logo are trademarks of ATEN International Co., Ltd.  
 All rights reserved. All other trademarks are the property of their  
 respective owners.