

## KE6912

2K DVI-D Dual Link KVM over IP 訊號延長器附 PoE 功能



KE6912 2K DVI-D Dual Link KVM over IP 訊號延長器內含一個連接到電腦的傳送端 KE6912T，以及一個從不同位置提供控制端存取接收端 KE6912R。KE6912 是以 IP 為主的高性能 DVI KVM 訊號延長器，可透過內部網路從遠端 USB 控制端（USB 鍵盤、USB 滑鼠、DVI 螢幕）存取電腦系統，使用者可將電腦放置在與工作站隔離、安全且溫控的環境。

KE6912 KVM over IP 訊號延長器的兩端（傳送端及接收端）各支援一台 DVI 螢幕，支援視訊解析度最高達 2560 x 2048 @50Hz 並提供無損壓縮與低視訊延遲傳輸能力，值得一提的是，KE6912 支援 2K x 2K 視訊解析度（2048 x 2048 @60Hz），該解析度被廣泛地使用於航空交通管制（Air Traffic Control；ATC）產業。

KE6912 支援透過 RJ-45 連接埠或 SFP 模組插槽的連接方式，傳送端和接收端可直接互連、或透過銅線或光纖網路佈置的區域高速網路連接，確保持續的機房與資料中心服務，提供全天候的高可靠性。若透過 SFP 模組插槽連接，KE6912 支援 1Gbps SFP 光纖模組<sup>1</sup> 擴充功能，透過光纖網路連接方式，可延伸傳輸距離達 10 公里。

KE6912 還提供 PoE 供電功能，可透過 PoE 網路交換器供給電力，毋須額外使用電源變壓器，可有效減少電源配置成本。

KE6912 可安裝於桌面、固定於牆上、或是透過其節省空間的 0U 機架安裝設計設置於機架後方，此 IP 架構的矩陣訊號延長器可支援各種不同方式的配置以滿足不同的工作環境，如單點對單點、單點對多點、多點對單點，或與 KVM over IP Matrix Manager 管理軟體結合，以多點對多點的配置方式與 [CCKM](#) 整合，可針對不同的工作環境進行彈性的佈線安裝。

透過 [CCKM](#) 管理 KE6912，使用者能享有更多進階功能，例如驗證鎖定、連線備援、斷線警示、無邊界切換、推拉共享內容（Push and Pull）、電視牆配置、多螢幕設定、影像檔案排程及優化等等，使用者可使用上述快速且控制簡易的工具，透過網路連線從遠端連續不斷地存取配置 KE6912。

其它功能還包括有自動偵測相同網路上所有 KVM over IP 訊號延長器<sup>2</sup>，以達到快速安裝或配置的目的；提供使用者名稱 / 密碼認證及授權；定義可切換和共享的連線種類。全新安全性功能亦提供額外的保護，支援用於安全資料傳輸的 AES 加密技術，而 RADIUS、LDAP、AD 或遠端使用者認證也為連線安全性提供了加強的保護。除此之外，透過 OSD、RS-232 支援和自動 MDIX，KE6912 為想要在內部網路上取得完整數位訊號延長的使用者提供了最具成本效益且便利的解決方案。

無論使用者想監控、管理、控制或延伸電腦系統存取，KVM over IP 矩陣式系統可適用於多樣的工作環境及不同的電腦工作站設定，並可提供完整解決方案給需要矩陣化延長配置系統的任何產業，如交通管理中心、零售監控中心、設備戰情室、指揮控制中心、公用事業程序控制中心、廣播監控系統、及網路操作中心等應用。

### 備註：

1. 本產品包裝中不包含 SFP 模組（[2A-136G](#) / [2A-137G](#)）。如需相關產品資訊，請聯絡您的 ATEN 產品供應商。
2. 請造訪 [www.aten.com](http://www.aten.com) 以取得 KVM over IP 訊號延長器機種清單。最新的網路交換器相容性清單，請參閱 [ATEN Support Center](#) 以取得更多資訊。

### 配件：

\*本產品之電源變壓器及電源線需另外購買。欲了解更多資訊，請至 [配件](#)。

### 功能

#### • 適用於航空交通管制（ATC）產業的獨有進階功能<sup>1</sup>

- 支援 2K x 2K 視訊解析度（2048 x 2048 @60Hz）
- 無邊界切換（Boundless Switching）– 只須將滑鼠游標移至螢幕邊界並超過邊界範圍後，即可於不同接收端（Rx）間切換操作
- 快速切換 – 可於遠端接收端顯示器上快速切換不同的傳送端視訊影像，在 0.3 秒內即可完成切換
- 推拉共享內容（Push and Pull）– 僅需一次點擊（滑鼠）即可與單台接收端（Rx）或電視牆共享螢幕內容
- 驗證鎖定（Authentication Lock）– 斷電後當系統電源回復時，可自動登入
- 連線備援（Connection Redundancy）– 與原本連接的傳送端（Tx）斷線後，可自動連接至其它台 Tx，確保與伺服器間的連線不中斷
- 斷線警示 – 斷線時會出現彈跳式警告訊息視窗及循環播放的警示聲以通知使用者斷線狀態
- 支援電源備援與網路容錯轉移 – 確保關鍵任務應用穩健運行不中斷（KE6912 則提供 1 組 DC 電源插孔與 PoE 供電功能；同時具備 1 個 SFP+ 光纖和 1 個 RJ-45 連接埠，以支援網路容錯功能）

#### • 進階功能<sup>1</sup>

- [ATEN Matrix Link](#) – 透過 iPad 立即連接傳送端及接收端，並即時切換連接埠和設定檔
- 電視牆功能 – 可於每組視圖配置多組電視牆最高達 12 x 12 拼接（至多 144 台顯示器）
- 彈性連線方式 – 運用多台訊號延長器進行矩陣型配置連線，達到多螢幕安裝及電視牆等應用

- 畫面預覽 (Panel Array™ Mode) – 允許使用者在單一畫面上檢視最多 36 台顯示器的視訊影像
- 先進的排程功能 – 可預設連線時間及日期，提升效率並節省成本
- 透過通道連結功能，Rx 裝置能連結多台 Tx 裝置，並獨立串流視訊、音訊、USB、及序列來源
- 虛擬傳送端 (Virtual Transmitter) – 可獨立串流傳輸不同傳送端的影像、音訊、USB、及序列來源檔案
- 支援內部與外部驗證 – 外部驗證支援 LDAP、Active Directory、RADIUS、及 TACACS+
- 先進的使用者授權設定功能 – 管理人員可於傳送端 (Tx) 裝置設定四組允許權限存取模式，以利不同使用者間協同合作或避免互相干擾
- 最多能設定 4 種 KE 系列設備的視訊分群，以支援多畫面顯示應用
- 可根據不同使用者及群組，設定不同的 KVM over IP 訊號延長器裝置存取及控管權限
- 接收端 (Rx) 存取控制 – 只要按下控制按鈕，使用者可於近端傳送端 (Tx) 允許 / 禁止遠端 Rx 存取。<sup>2</sup>

備註:

1. 須透過 [CCKM](#) 管理 KVM over IP 訊號延長器裝置，方可支援上述進階功能
2. 本產品包裝中不包含 KVM over IP 存取控制盒 ([2XRT-0015G](#))。如需相關產品資訊，請聯絡您的 ATEN 產品供應商。

## • 硬體

- 支援 1Gbps SFP 光纖模組擴充最遠達 10 公里<sup>1</sup>
- 進階的影像處理器提供高達 1920 x 1200 @ 60 Hz 的無損壓縮與低視訊延遲傳輸能力
- 支援立體聲喇叭與麥克風
- 支援高速 USB 儲存傳輸
- 自動 MDIX – 自動偵測連接線類型
- 內建 8KV/15KV ESD 保護和 2KV 突波保護
- 無風扇設計提供安靜的操作環境並可節省能源
- 安裝選擇：
  - [2X-021G](#) 雙機架安裝套件
  - [2X-031G](#) 單機架安裝套件
- 內附工業級電源變壓器，可在 0 °C- 50 °C 的環境中穩定運作，適用於條件嚴苛的工作環境中

備註:

1. 本產品包裝中不包含 SFP 模組 ([2A-136G](#) / [2A-137G](#))。如需相關產品資訊，請聯絡您的 ATEN 產品供應商。

## • 管理

- 集中管理軟體 – KVM Over IP Matrix Manager 管理軟體 ([CCKM](#)) 提供簡單易用的 web-based GUI 使用者介面，方便使用者設定、管控及維護所有的 KE 系列裝置
- 雙控制端操作 – 使用者可從傳送端和接收端的鍵盤、螢幕和滑鼠控制端管控電腦系統
- 可由接收端 (Rx) 裝置上的 OSD (On Screen Display) 選單配置傳送端 (Tx) 及接收端 (Rx) 裝置
- EDID Expert™ – 可選擇 EDID 設定的模式，能確保在不同螢幕間依然擁有最佳的解析度並提供順暢的畫面顯示
- 4 種允許權限存取模式 (Exclusive/Occupy/Share/ View only mode) – 管理人員可於傳送端 (Tx) 裝置設定 4 組允許權限存取模式，以利不同使用者間協同合作或避免互相干擾
- 支援命令列介面 (CLI) – 管理者可透過 RS-232 或 Telnet 連線，鍵入指令以控管所有 KE 裝置
- RS-232 序列連接埠 – 使用者可連線至序列終端機進行 TextMenu、CLI、或配置設定觸控螢幕和條碼掃描器之類的序列裝置
- 支援快速鍵命令
- 閃爍 LED 與嗶聲功能有助確定裝置位置及辨識裝置身份
- 影像壓縮等級選項功能 – 使用者可調整影像品質 (提升或降低) 以取得適當的網路頻寬
- 支援所有 KE 訊號延長器

## • 安全性

- 專用的區域網路連接埠直接連接 KE 裝置，可與外部企業網路隔離
- 安全資料傳輸 – 支援 AES 128 位元加密技術，強化影像 / 鍵盤 / 滑鼠 / 資料的傳輸安全性
- 支援業界標準 TLS 資料加密協定以確保自瀏覽器登入的安全性

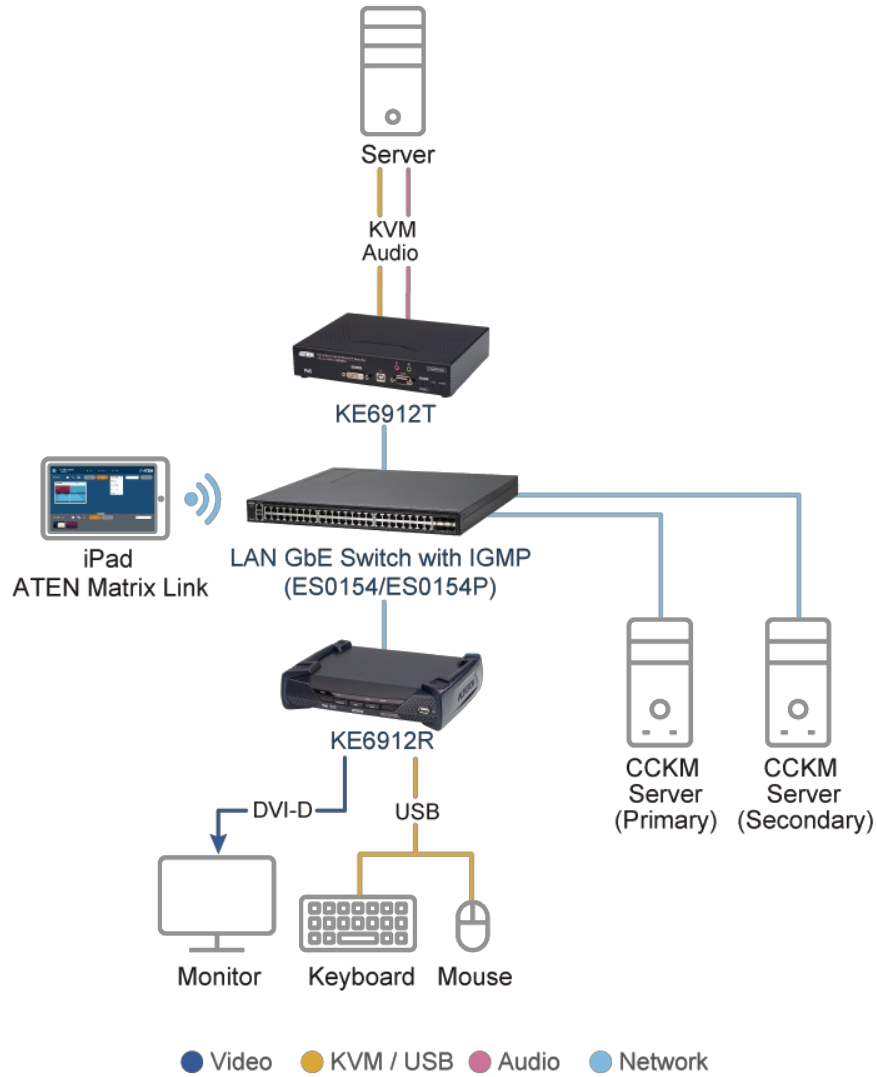
## • 虛擬媒體

- USB 儲存傳輸功能可加強資料傳輸性能，管理人員可從遠端輕鬆地執行檔案傳輸、作業系統修補、軟體安裝以及問題診斷測試
- 支援 USB 2.0 DVD / CD 光碟機、USB 巨量儲存設備、電腦硬碟及 ISO 影像
- 支援智慧卡及 CAC Reader

## 規格

Function	KE6912R	KE6912T
連接介面		
USB連接埠	2 x USB Type A 母頭 (白)	N/A
控制端連接埠	2 x USB Type A 母頭 (白) 1 x DVI-D 母頭 (白) 1 x Mini Stereo Jack (綠) 1 x Mini Stereo Jack (粉紅) 1 x DB-9 公頭 (黑)	2 x USB Type A 母頭 (白) 1 x DVI-D 母頭 (白) 1 x Mini Stereo Jack (綠) 1 x Mini Stereo Jack (粉紅) 1 x DB-9 公頭 (黑)
KVM 連接埠	N/A	1 x USB Type B 母頭 (白) 1 x DVI-D 母頭 (白) 1 x Mini Stereo Jack (綠) 1 x Mini Stereo Jack (粉紅) 1 x DB-9 母頭 (黑)
電源	1 x DC Jack (黑)	1 x DC Jack (黑)
網路連接埠	1 x RJ-45 (黑, PoE) 1 x SFP 模組插槽	1 x RJ-45 (黑, PoE) 1 x SFP 模組插槽
開關		
OSD	1 x 按鍵	N/A
視訊	1 x 按鍵	N/A
影像模式	1 x 按鍵	N/A
重置	1 x 半嵌式按鍵	1 x 半嵌式按鍵
模式選擇	1 x 滑動式開關 (Extension, RS-232 Config)	1 x 滑動式開關 (Auto, RS-232 Config/Access Control, Local)
LED 燈		
連結 10 / 100 / 1000 Mbps	1 (10 : 橘 / 100 : 橘 & 綠 / 1000 : 綠)	1 (10 : 橘 / 100 : 橘 & 綠 / 1000 : 綠)
電源	1 (藍)	1 (藍)
近端	1 (綠)	1 (綠)
遠端	1 (綠)	1 (綠)
模擬功能		
鍵盤 / 滑鼠	USB	USB
耗電量	POE:11.27W:78BTU 附註: ●單位=瓦特:表示設備在沒有外部負載情況下的典型功率損耗 ●單位= BTU/h:表示設備滿載時的功率損耗	POE:12.53W:84BTU 附註: ●單位=瓦特:表示設備在沒有外部負載情況下的典型功率損耗 ●單位= BTU/h:表示設備滿載時的功率損耗
視訊解析度	最高達 2560 x 2048 @ 50Hz/2560 x 1600 @ 60Hz	最高達 2560 x 2048 @ 50Hz/2560 x 1600 @ 60Hz
作業環境		
操作溫度	0-50°C	0-50°C
儲存溫度	-20-60°C	-20-60°C
溼度	0-95% RH, 無凝結	0-95% RH, 無凝結
機體屬性		
外殼材質	金屬	金屬
重量 g (公克), kg (公斤), lb(英磅)	1.28 kg ( 2.82 lb )	1.17 kg ( 2.58 lb )
尺寸 - 長 x 寬 x 高 cm (公分), in. (英吋)	22.75 x 17.16 x 5.48 cm (8.96 x 6.76 x 2.16 in.)	21.50 x 16.33 x 4.18 cm (8.46 x 6.43 x 1.65 in.)
附註	對於部分上機架機種, 規格表中尺寸 (長 x 寬 x 高) 亦代表 (寬 x 深 x 高)	

連線圖



**ATEN International Co., Ltd.**

3F., No.125, Sec. 2, Datong Rd., Sijhih District., New Taipei City 221, Taiwan  
 Phone: 886-2-8692-6789 Fax: 886-2-8692-6767  
 www.aten.com E-mail: marketing@aten.com



© Copyright 2015 ATEN® International Co., Ltd.  
 ATEN and the ATEN logo are trademarks of ATEN International Co., Ltd.  
 All rights reserved. All other trademarks are the property of their respective owners.