

KE8950T

4K HDMI 單螢幕 KVM over IP 訊號延長器 (傳送裝置)



ATEN 最為人所周知的是其擅長提供以連線能力和存取管理解決方案為導向的創新技術。在此，讓我們為您介紹全新的 ATEN [KE8950](#) 4K HDMI KVM over IP 訊號延長器，其結合了獨特功能和最新技術，針對要在 IT 系統架構上或以外的應用領域將電腦訊號延伸到控制端，提供了最佳解決方案。

[KE8950](#) 系列是以 IP 為主的 HDMI KVM 訊號延長器，採用 over IP KVM 解決方案的專業功能，可透過內部網路從遠端 USB 控制端存取電腦系統。[KE8950](#) KVM over IP 訊號延長器的兩端各支援一台 HDMI 螢幕，支援 4K x 2K 影像解析度（最高可達 3840 x 2160），提供超卓的影像顯示畫面。[KE8950Q](#) 亦支援 1Gbps SFP 光纖模組擴充功能，透過光纖網路連接方式，可延長傳輸距離。

4K HDMI KVM over IP 訊號延長器內含一個連接到電腦的傳送端，以及一個從不同位置提供控制端存取的接收端。透過 Cat 5e/6 連接線與標準的 TCP/IP 網路，可讓遠端控制端存取電腦，以進行點對點、點對多點、多點對多點的管理功能。[KE8950](#) 可直接互連、或透過銅線或光纖網路佈置的區域高速網路連接。

透過 KVM over IP Matrix Manager 管理軟體 ([CCKM](#)) 管理 [KE8950](#) 裝置，IT 管理人員能享有更多進階功能，例如自動偵測相同子網路上所有 KE 系列訊號延長器，以達到快速安裝或配置的目的；提供使用者名稱 / 密碼認證及授權；定義可切換和共享的連線種類。全新安全性功能亦提供額外的保護，支援用於安全資料傳輸的 AES 加密技術，而 RADIUS、LDAP、AD 或遠端使用者認證也為連線安全性提供了加強的保護。除此之外，透過 OSD、RS-232 支援和自動 MDIX，KE 系列為想要在內部網路上取得完整數位訊號延長的使用者提供最具成本效益且便利的解決方案。

KVM over IP 矩陣式系統整合 KE 系列訊號延長器及 KVM over IP Matrix Manager 管理軟體 ([CCKM](#))，能提供更多彈性且有效的操作，例如多螢幕設定、影像群組設定、影像檔案排程及優化，使用者可使用上述快速且控制簡易的工具，透過網路連線從遠端配置 KE 裝置。無論使用者想配置、監控、管理、控制或延長電腦系統存取，KVM over IP 矩陣式系統可適用於多樣的工作環境及不同的電腦工作站設定，並可提供完整解決方案給需要矩陣化延長配置系統的任何產業，如廣播、控制中心、多媒體、及生產製造等應用。

備註：

請造訪 www.aten.com 以取得 KE 系列訊號延長器機種清單。最新的網路交換器相容性清單，請參閱 [ATEN Support Center](#) 以取得更多資訊。



功能

• 進階功能¹

- **ATEN Matrix Link** – 透過 iPad 立即連接傳送端及接收端，並即時切換連接埠和設定檔
- 無邊界切換 (Boundless Switching) – 只須將滑鼠游標移至螢幕邊界並超過邊界範圍後，即可於不同接收端 (Rx) 間切換操作
- 快速切換 – 若需於近端顯示器上切換不同的遠端螢幕影像解析度，0.3秒內即可完成切換，避免螢幕出現黑屏
- 推拉共享內容 (Push and Pull) – 僅需一次點擊 (滑鼠) 即可與單台接收端 (Rx) 或電視牆共享螢幕內容
- 電視牆功能 – 可於每組視圖配置多組電視牆最高達 12 x 12 拼接 (至多 144 台顯示器)
- 彈性連線方式 – 運用多訊號延長器進行矩陣型配置連線，達到多螢幕安裝及電視牆等應用
- 畫面預覽 (Panel Array™ Mode) – 允許使用者在單一畫面上檢視最多 36 台顯示器的視訊影像
- 先進的排程功能 – 可預設連線時間及日期，提升效率並節省成本
- 透過通道連結功能，Rx 裝置能連結多 Tx 裝置，並獨立串流視訊、音訊、USB、及序列來源
- 虛擬傳送端 (Virtual Transmitter) – 可獨立串流傳輸不同傳送端的影像、音訊、USB、及序列來源檔案
- 支援內部與外部驗證 – 外部驗證支援 LDAP、Active Directory、RADIUS、及 TACACS+
- 先進的使用者授權設定功能™ 管理人員可於傳送端 (Tx) 裝置設定四組允許權限存取模式，以利不同使用者間協同合作或避免互相干擾
- 最多能設定 4 種 KE 系列設備的視訊分群，以支援多畫面顯示應用
- 可根據不同使用者及群組，設定不同的 KVM over IP 訊號延長器裝置存取及控管權限
- 接收端 (Rx) 存取控制™ 只要按下控制按鈕，使用者可於近端傳送端 (Tx) 允許/禁止遠端 Rx 存取²

備註：

1. 須透過 **CCKM** 管理 KVM over IP 訊號延長器裝置，方可支援上述進階功能
2. 本產品包裝中不包含 KVM over IP 存取控制盒 ([2XRT-0015G](#))。如需相關產品資訊，請聯絡您的 ATEN 產品供應商。

• 硬體

- 產品外觀符合海事控制室所使用的 IEC 60945 標準，並通過環境測試
- 支援網路容錯轉移 – 具備 1 SFP 光纖和 1 RJ-45 連接埠，以支援網路容錯功能，可確保關鍵任務應用穩健運行不中斷
- 支援 1Gbps SFP 光纖模組擴充 最遠達 10 公里¹
- 進階的影像處理器提供無損壓縮與零延遲視訊傳輸能力，解析度可高達 3840 x 2160 @ 60Hz (4:2:0), 3840 x 2160 @ 30 Hz (4:4:4); RGB 每通道 8 位元色深 (總色深 24 位元)
- 支援 32:9 超寬解析度
- 音訊功能 – 支援立體聲喇叭及麥克風
- 支援高速 USB 儲存傳輸
- Auto-MDIX – 自動偵測纜線類型
- 內建 8KV / 15KV 靜電防護及 2KV 突波防護
- 無風扇設計可實現節能的安靜操作
- 安裝選擇：
 - [2X-021G](#) 雙機架安裝套件
 - [2X-031G](#) 單機架安裝套件
- 內附工業級電源變壓器，可在 0 °C- 50 °C 的環境中穩定運作，適用於條件嚴苛的工作環境中

備註：

1. 本產品包裝中不包含 SFP 模組 ([2A-136G](#) / [2A-137G](#))。如需相關產品資訊，請聯絡您的 ATEN 產品供應商。

• 管理

- 集中管理軟體 – KVM Over IP Matrix Manager 管理軟體 (**CCKM**) 提供簡單易用的 web-based GUI 使用者介面，方便使用者設定、管控及維護所有的 KE 系列裝置
- 雙控制端操作 – 使用者可從傳送端和接收端的鍵盤、螢幕和滑鼠控制端管轄電腦系統
- 可由接收端 (Rx) 裝置上的 OSD (On Screen Display) 選單配置傳送端 (Tx) 及接收端 (Rx) 裝置
- EDID Expert™ – 可選擇 EDID 設定的模式，能確保在不同螢幕間依然擁有最佳的解析度並提供順暢的畫面顯示
- 4種允許權限存取模式 (Exclusive/Occupy/Share/View only mode) – 管理人員可於傳送端 (Tx) 裝置設定 4 組允許權限存取模式，以利不同使用者間協同合作或避免互相干擾
- 支援命令列介面 (CLI) – 管理員可使用 CLI 或協力廠商的應用程式，透過 RS-232 或 TCP/IP 控制所有 KVM over IP 訊號延長器裝置
- RS-232 序列連接埠 – 使用者可連線至序列終端機進行 TextMenu、CLI、或配置設定觸控螢幕和條碼掃描器之類的序列裝置
- 支援快速鍵命令
- 閃爍 LED 與嗶嗶功能有助確定裝置位置及辨識裝置身份
- 影像壓縮等級選項功能 – 使用者可調整影像品質 (提升或降低) 以取得適當的網路頻寬
- 支援所有 KE 訊號延長器

• 安全性

- 專用的區域網路連接埠直接連接 KE 裝置，可與外部企業網路隔離
- 安全資料傳輸 – 支援 AES 128 位元加密技術，確保所有資料在透過網路傳輸前先行加密，並於接收端將資料解密
- 支援業界標準 TLS 資料加密協定以確保自瀏覽器登入的安全性

• 虛擬媒體

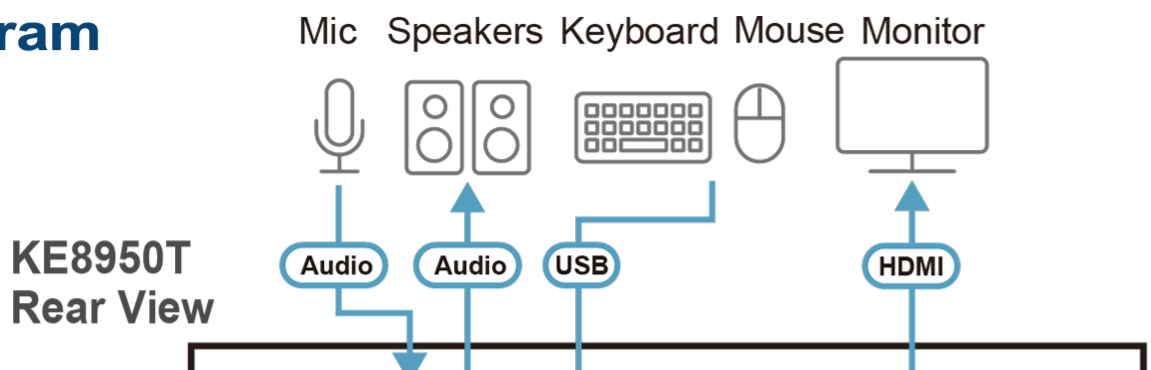
- USB 儲存傳輸功能可加強資料傳輸性能，管理人員可從遠端輕鬆地執行檔案傳輸、作業系統修補、軟體安裝以及問題診斷測試
- 支援 USB 2.0 DVD / CD 光碟機、USB 巨量儲存設備、電腦硬碟及 ISO 影像
- 支援智慧卡及 CAC 讀卡機

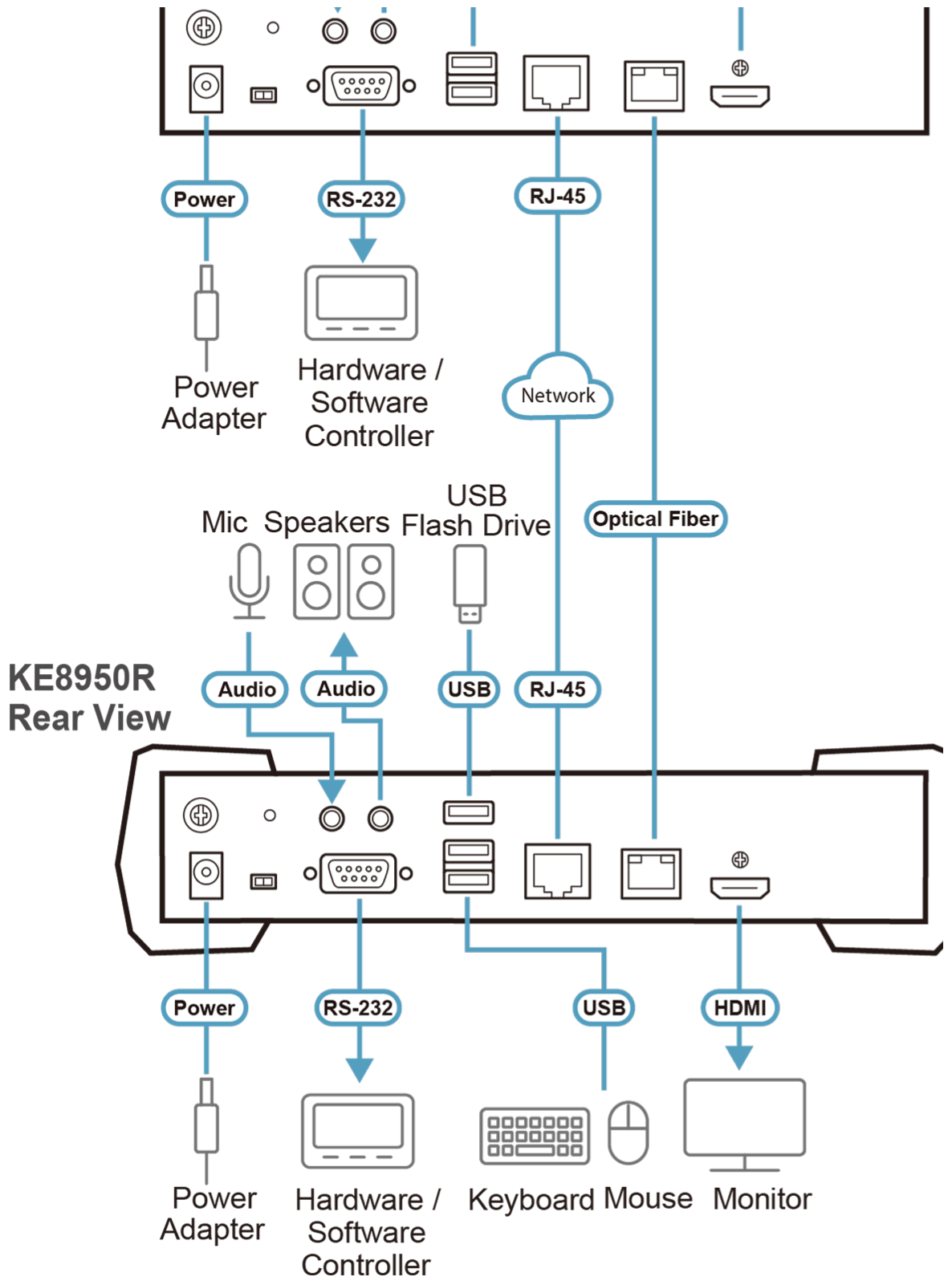
規格

連接介面	
USB連接埠	N/A
控制端連接埠	2 x USB Type A 母頭 (白) 1 x HDMI 母頭 (黑) 1 x Mini Stereo Jack (綠) 1 x Mini Stereo Jack (粉紅) 1 x DB-9 公頭 (黑)
KVM 連接埠	1 x USB Type B 母頭 (白) 1 x HDMI 母頭 (黑) 1 x Mini Stereo Jack (綠) 1 x Mini Stereo Jack (粉紅) 1 x DB-9 母頭 (黑)
電源	1 x DC Jack (黑)
網路連接埠	1 x RJ-45 (黑) 1 x SFP 模組孔
開關	
OSD	N/A
視訊	N/A
影像模式	N/A
重置	1 x 半嵌式按鍵
LED 燈	
10/100/1000 Mbps	1 (10: 橘 / 100: 橘 & 綠 / 1000: 綠)
電源	1 (藍)
近端	1 (綠)
遠端	1 (綠)
模擬功能	
鍵盤 / 滑鼠	USB
耗電量	DC5V:6.56W:35BTU/h 附註: ●單位=瓦特: 表示設備在沒有外部負載情況下的典型功率損耗 ●單位= BTU/h: 表示設備滿載時的功率損耗
視訊解析度	3840 x 2160 @ 60Hz (4:2:0), 3840 x 2160 @ 30 Hz (4:4:4)
延遲	< 5毫秒
作業環境	
操作溫度	0-50°C
儲存溫度	-20-60°C
溼度	0-95% RH, 無凝結
機體屬性	
外殼材質	金屬
重量 g (公克), kg (公斤), lb(英磅)	1.10 kg (2.42 lb)
尺寸 - 長 x 寬 x 高 cm (公分), in. (英吋)	21.50 x 16.29 x 4.18 cm (8.46 x 6.41 x 1.65 in.)
附註	對於部分上機架機種, 規格表中尺寸 (長 x 寬 x 高) 亦代表 (寬 x 深 x 高)

連線圖

Diagram







Simply Better Connections

ATEN International Co., Ltd.

3F., No.125, Sec. 2, Datong Rd., Sijhih District., New Taipei City 221, Taiwan
Phone: 886-2-8692-6789 Fax: 886-2-8692-6767
www.aten.com E-mail: marketing@aten.com



© Copyright 2015 ATEN® International Co., Ltd.
ATEN and the ATEN logo are trademarks of ATEN International Co., Ltd.
All rights reserved. All other trademarks are the property of their
respective owners.