

CL1008

8埠PS/2-USB VGA單滑軌LCD KVM多電腦切換器



CL1008 LCD KVM多電腦切換器內建17" LED 背光之LCD螢幕與滑鼠觸控板，並整合於1U抽拉式機身內。CL1008 可分別直接控管8台伺服器；另外，透過菊鏈額外串接15台KVM多電腦切換器，單一KVM控制端可管多達128台伺服器，對於企業而言，是一套擴充性強，節省空間的KVM管理方案。 [【與業務聯絡】](#)

備註：另有多款機架安裝套件可供選購。相關產品資訊請參考下方相容配件。

CL1008M: 為17" LCD機種



nan

功能

- 獨家的LED照明燈 - 於燈光不佳的使用環境下增加鍵盤及觸控板的可視度
- 抽拉式機身設計- 整合17" LED 背光之LCD螢幕與KVM控制端切換器於單一抽拉式機身內，僅佔用1U機架空間
- LCD模組可展開至120度，以提供舒適的檢視角度
- 透過菊鏈額外串接15台KVM多電腦切換器，可管多達128台伺服器
- 簡易操作 - 透過熱鍵與滑鼠點選OSD選單即可切換伺服器
- 自動掃描監測所選擇的伺服器
- 廣播功能 - 安裝時，可在所選擇的多台伺服器上同時執行作業，例如軟體安裝與更新，以及系統開機
- 雙層密碼安全機制 - 僅授權用戶可檢視及監控伺服器，最多允許4位使用者及1位管理員可各自獨立設定資料
- LCD螢幕DDC類比功能 - 自動調整已連線的伺服器VGA設定，達到視訊輸出最佳化
- 支援熱插拔 - 不需關閉電源就能增加或移除伺服器
- 支援韌體更新
- 內附標準型機架安裝套件 - 另提供單人簡易安裝套件(選購型)，滿足不同安裝需求
- 另有多款機架安裝套件 (包含簡易型機架安裝套件) 可供選購
- 支援多國鍵盤語言：英文(US)、英文(UK)、法文、德文、德文(瑞士)、匈牙利文、義大利文、日文、韓文、俄羅斯文、西班牙文、瑞典文、繁體中文

[一人上架安裝套件簡介...](#)

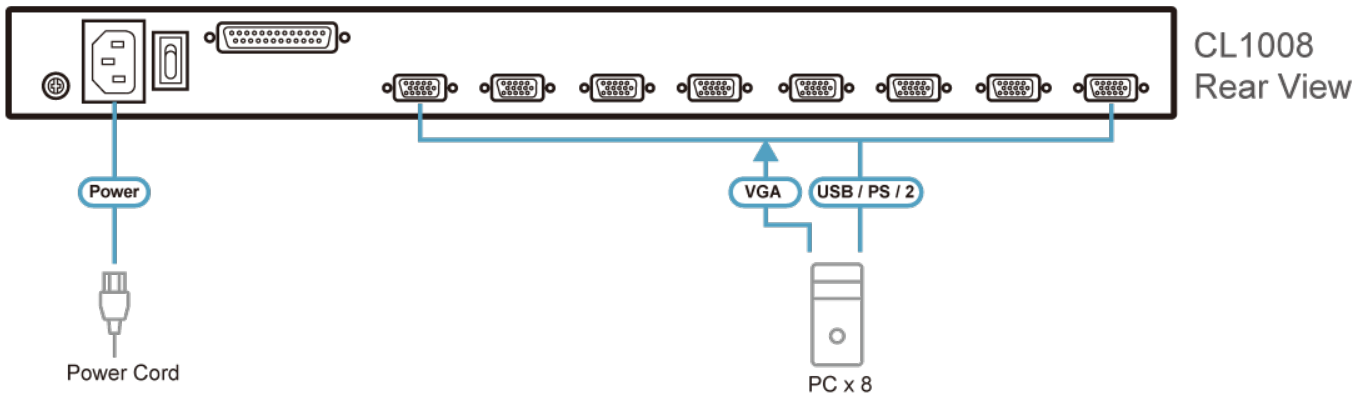
規格

| | |
|-------|---------------|
| 電腦連接數 | |
| 直接連接數 | 8 |
| 最大連接數 | 128 (堆疊串接) |
| 連接埠選擇 | OSD螢幕選單、熱鍵、按鍵 |

| | |
|---------|--|
| 連接介面 | |
| KVM 連接埠 | 8 x SPHD 母頭 (黃色) |
| 菊鍵連接埠 | 1 x DB-25 公頭 |
| 韌體更新 | 1 x RJ-11 母頭 |
| 電源 | 1 x IEC 60320/C14 |
| 開關 | |
| 連接埠選擇 | 8 x 按鈕 |
| 重置 | 1 x 半嵌式按鍵 |
| 韌體更新 | 1 x 滑動式按鍵 |
| 電源 | 1 x 翹板開關 |
| LCD 控制 | 4 x 按鈕 |
| LED 燈 | |
| 線上 | 8 (橘) |
| 已選擇 | 8 (綠) |
| 電源 | 1 (深綠) |
| 鎖定 | 1 x Num Lock (綠) 1 x Caps Lock (綠) 1 x Scroll Lock (綠) |
| LED 照明燈 | 1 x LED 照明燈 |
| 面板規格 | |
| 螢幕尺寸 | 17" TFT-LCD |
| 解析度 | 1280 x 1024 @ 75 Hz |
| 回應時間 | 5 ms |
| 觀看角度 | 170° (水平), 160° (垂直) |
| 像素間距 | 0.264 公厘 x 0.264 公厘 |
| 支援色彩 | 16.77M colors |
| 對比率 | 1000 : 1 |
| 亮度 | 250 cd/m ² |
| 視訊 | |
| 輸入影像解析度 | 高達 1920 x 1200 @ 60 Hz; 1280 x 1024 @ 75 Hz, DDC2B |
| 掃描間隔 | 1-255秒 |
| 模擬功能 | |
| 鍵盤 / 滑鼠 | PS/2, USB (透過2L-520 x UP線材) |
| 最大輸入額定值 | 100-240V AC, 50-60 Hz, 1A |
| 耗電量 | AC110V:21.3W:100BTU/h AC220V:23.6W:111BTU/h 附註: ● 單位=瓦特: 表示設備在沒有外部負載情況下的典型功率損耗 ● 單位= BTU/h: 表示設備滿載時的功率損耗 |
| 作業環境 | |
| 操作溫度 | 0-40°C |
| 儲存溫度 | -20-60°C |
| 溼度 | 0 - 80% RH, 無凝結 |

| | |
|-------------------------------------|---|
| 機體屬性 | |
| 外殼材質 | 金屬 + 塑膠 |
| 滑軌類型 | 單滑軌 |
| 重量 g (公克), kg (公斤), lb(英磅) | 13.34 kg (29.38 lb) |
| 尺寸 - 長 x 寬 x 高 cm (公分), in. (英吋) | 48.00 x 64.02 x 4.40 cm (18.9 x 25.2 x 1.73 in.) |
| 附註 | 對於部分上機架機種，規格表中尺寸 (長 x 寬 x 高) 亦代表 (寬 x 深 x 高) |

連線圖



ATEN International Co., Ltd.

3F., No.125, Sec. 2, Datong Rd., Sijhih District., New Taipei City 221, Taiwan
 Phone: 886-2-8692-6789 Fax: 886-2-8692-6767
 www.aten.com E-mail: marketing@aten.com



© Copyright 2015 ATEN® International Co., Ltd.
 ATEN and the ATEN logo are trademarks of ATEN International Co., Ltd.
 All rights reserved. All other trademarks are the property of their respective owners.