

CL3100

短機身單滑軌寬螢幕LCD控制端 (USB, VGA)



CL3100 USB VGA LCD 控制端為一款單滑軌LCD 控制設備，採用短機身外觀設計，將18.5 吋LED背光模組技術的寬螢幕LCD 面板、鍵盤與滑鼠觸控板整合至抽拉式機體中。其短機身的設計適用於19吋及短機架深度設計的設備機櫃，尤其適合短機架。CL3100 不僅能節省寸土寸金的機房機架空間，亦可在空間有限的特殊環境中使用，例如戶外電視轉播車（outside broadcast vans；OB vans）及小型電腦控制室。

CL3100被設計為專作為VGA KVM多電腦切換器的前端控制端使用。CL3100 亦提供了額外的操作便利性，使用者可選擇一組額外連接CL3100 的控制端（螢幕、鍵盤、滑鼠）管理電腦，可透過這組外接式控制端將電腦設備管理的操作距離延長。CL3100 的機身前端具備一個額外的USB 滑鼠連接埠，並於機身後端的外接式控制端連接埠設有第二組KVM 控制端連接埠（包含USB 鍵盤/滑鼠及VGA介面螢幕）。同時，CL3100 也在電腦連接埠及外接式控制端連接埠各配置一個喇叭插孔，支援外接喇叭播放音訊。

由於CL3100 具備了豐富多樣化的產品功能，超越使用者對優化空間利用、彈性佈線安裝，以及操作多樣性等各方面的需求，讓CL3100 適用於現場實況轉播相關應用等媒體傳播專業領域，或是對空間利用有特殊需求的電腦控制室的所有產業。

備註：另有多款機架安裝套件可供選購。相關產品資訊請參考下方相容配件。

CL3100NX：配備 18.5" LCD 液晶螢幕支援解析度達 1366 x 768



功能

• 優化空間利用

- ATEN 獨家設計的 LED 照明燈 - 在燈光視線不佳的使用環境下操作使用，增加使用者對鍵盤及滑鼠觸控板的能見度
- 整合 18.5 吋 LED 背光模組技術的寬螢幕 LCD 液晶螢幕和 KVM 控制端於單滑軌設計的機體內，略小於 1U 的機構設計，可輕鬆安裝於 1U 高度的機架空間內
- 短機身外觀設計讓使用者便於在狹窄的空間內進行設備安裝，並且舒適地工作
- 控制端鎖定功能 - 不使用 LCD 控制端時，可將其安全地推收在機架內，並且固定在原來的位
- 選購的 2-in-1U 機架安裝套件 (2K-0001/2K-0002/2K-0007) - 將 CL3100 和一款機架式 KVM 多電腦切換器/KVM over IP 切換器共同架設在 1U 的機架內，利於節省空間並提供便利彈性的操作*

• 可靠性及操作多樣性

- 支援 VGA 視訊輸入介面；支援一組 USB / VGA 介面的外接式控制端
- 18.5" LCD 液晶螢幕最高支援 1366 x 768 @ 60Hz 解析度畫面顯示
- 外接控制端的螢幕畫面最高可支援至 1920 x 1200 @ 60Hz 解析度
- 支援音訊 (可外接喇叭)
- 機身前端額外有一個支援熱插拔的 USB 滑鼠連接埠 (亦可作為 USB 週邊設備連接埠)
- 可透過鍵盤熱鍵切換選擇欲操作的 control 端
- 搭配標準 105 鍵盤

• 彈性安裝

- 配件附有標準機架安裝套件
- 另有多款機架安裝套件 (包含簡易型機架安裝套件) 可供選購*
- 毋須額外安裝軟體
- 支援韌體更新
- 支援 USB 熱插拔

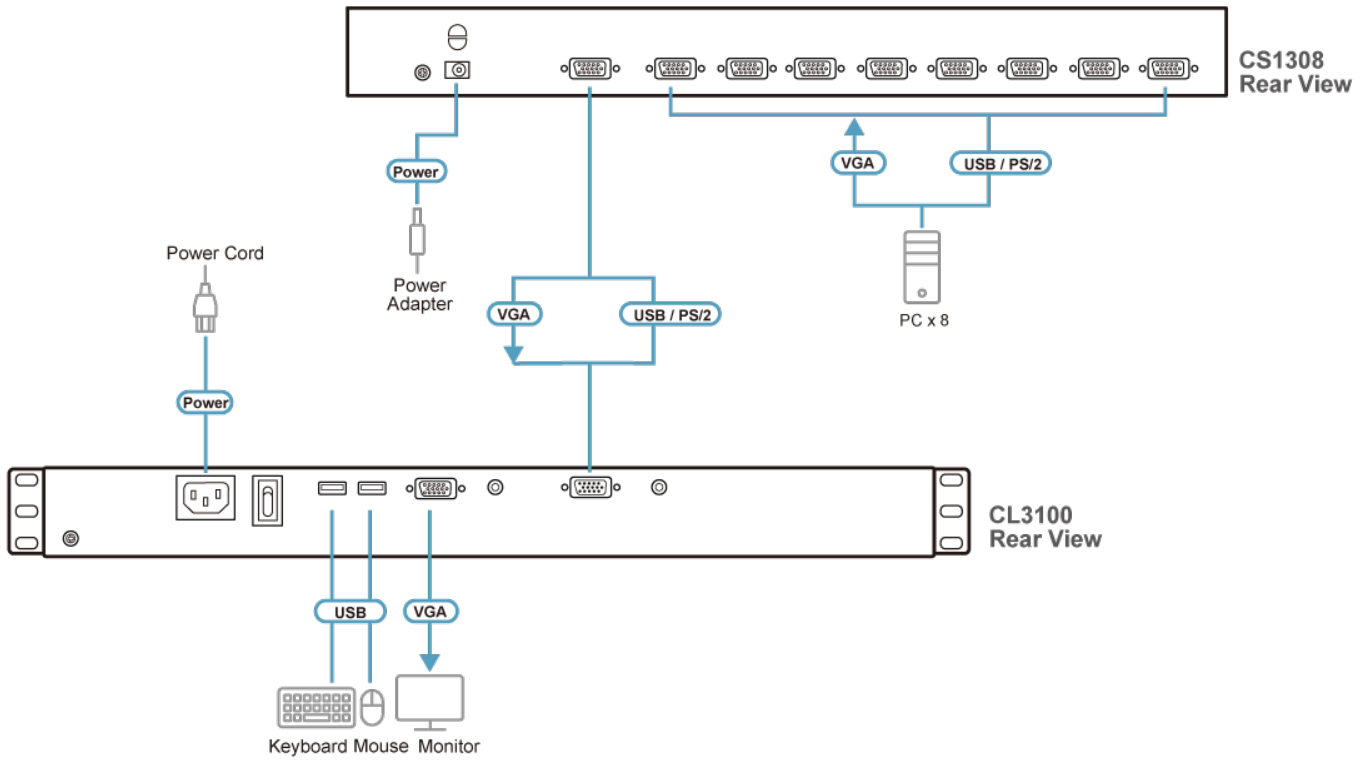
[一人上架安裝套件簡介...](#)

規格

型號	CL3100NX
電腦連接數	
直接連接數	1
本地端選擇方式	熱鍵
連接介面	
外部控制端連接埠	1 x HDB-15 母頭 (藍) 2 x USB Type A 母頭 1 x 3.5mm Audio Jack 母頭 (綠)
KVM 連接埠	1 x SPHD 母頭 (黃) 1 x 3.5mm Audio Jack 母頭 (綠)
USB 連接埠	1 x USB Type A 母頭
韌體更新	1 x 3.5mm Audio Jack 母頭 (黑)
電源	1 x 3-prong AC Socket
開關	
重置	1 x 內嵌式按鍵
韌體更新	1 x 滑動式開關
電源	1 x 翹板開關
LCD 電源	1 x 按鍵
LCD 調整	4 x 按鍵
LED 燈	
電源	1 x KVM 控制端 (深綠) 1 x LCD (橘)
鎖定	1 x Num Lock (綠) 1 x Caps Lock (綠) 1 x Scroll Lock (綠)
模擬功能	
鍵盤 / 滑鼠	USB

視訊	
輸入影像解析度	1920 x 1200 @ 60 Hz
面板規格	
螢幕尺寸	18.5" TFT-LCD
解析度	1366 x 768 @ 60Hz
像素間距	0.3 mm x 0.3 mm
回應時間	5 ms
觀看角度	170° (H), 160° (V)
對比率	1000 : 1
支援色彩	16.7M colors
亮度	450 cd/m ²
最大輸入額定值	100–240 V AC, 50/60 Hz, 1 A
耗電量	AC110:13.8W:80BTU/h AC220:14.1W:81BTU/h 附註: ●單位=瓦特：表示設備在沒有外部負載情況下的典型功率損耗 ●單位= BTU/h：表示設備滿載時的功率損耗
作業環境	
操作溫度	0–40°C
儲存溫度	-20–60°C
溼度	0–80% RH, 無凝結
機體屬性	
外殼材質	金屬 + 塑膠
重量 g (公克), kg (公斤), lb(英磅)	9.07 kg (19.98 lb)
尺寸 - 長 x 寬 x 高 cm (公分), in. (英吋)	48.06 x 47.70 x 4.28 cm (18.92 x 18.78 x 1.69 in.)
本體尺寸 (長 x 寬 x 高)	44.92 x 43.00 x 4.28 cm
附註	本體尺寸不含 I/O 連接埠、把手、以及 L 型支架。
附註	對於部分上機架機種，規格表中尺寸 (長 x 寬 x 高) 亦代表 (寬 x 深 x 高)

連線圖



ATEN International Co., Ltd.

3F., No.125, Sec. 2, Datong Rd., Sijhih District., New Taipei City 221, Taiwan
 Phone: 886-2-8692-6789 Fax: 886-2-8692-6767
 www.aten.com E-mail: marketing@aten.com



© Copyright 2015 ATEN® International Co., Ltd.
 ATEN and the ATEN logo are trademarks of ATEN International Co., Ltd.
 All rights reserved. All other trademarks are the property of their respective owners.