

CL3700

短機身單滑軌寬螢幕LCD控制端 (USB, HDMI)



CL3700NX 已停產

CL3700 USB HDMI LCD 控制端為一款單滑軌LCD 控制設備，採用短機身外觀設計，將18.5吋LED背光模組技術的寬螢幕LCD 面板、鍵盤與滑鼠觸控板整合至抽拉式機體中。其短機身的設計適用於19吋及短機架深度設計的設備機櫃，尤其適合短機架。CL3700 不僅能節省寸土寸金的機房機架空間，亦可在空間有限的特殊環境中使用，例如戶外電視轉播車 (outside broadcast vans ; OB vans) 及小型電腦控制室。

CL3700 被設計為專作為HDMI KVM 多電腦切換器的前端控制端使用。CL3700NW 的Full HD LCD寬螢幕能夠顯示卓越的影像品質並且提供較大的可視區域。CL3700 亦提供了額外的操作便利性，使用者可選擇一組額外連接CL3700 的控制端 (螢幕、鍵盤、滑鼠) 管理電腦，可透過這組外接式控制端將電腦設備管理的操作距離延長。CL3700 的機身前端具備一個額外的USB 滑鼠連接埠，並於機身後端的外接式控制端連接埠設有第二組KVM 控制端連接埠 (包含USB 鍵盤/ 滑鼠及HDMI 介面螢幕)。

由於CL3700 具備了豐富多樣化的產品功能，超越使用者對優化空間利用、卓越視訊品質、彈性佈線安裝，以及操作多樣性等各方面的需求，讓CL3700 適用於現場實況轉播相關應用等媒體傳播專業領域，或是對空間利用有特殊需求的電腦控制室的所有產業。

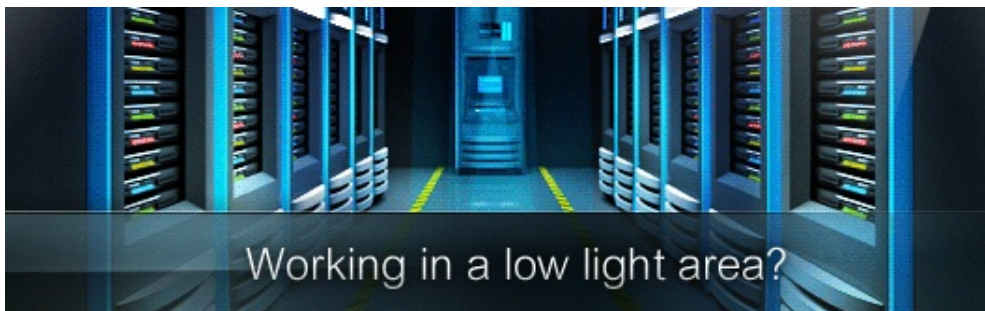
此外，CL3700NW經 MIL-STD-810G* 軍規測試，確保其在惡劣環境中耐高/低溫、振動和抗衝擊的性能。此測試過程涵蓋CL3700NW在實際使用時會遇到的環境限制，例如在極端溫度範圍內操作或船隻運送時經常遇到強烈振動和衝擊。

注意：

建議與 [2K-0003/ 2K-0004](#) 和 [2X-EA12](#) (LockPro™ HDMI 線扣)、[2X-EA07](#) (Lok-U插頭線扣) 搭配安裝。

CL3700NW : 配備 18.5" LCD 液晶螢幕支援Full HD 解析度達 1920 x 1080

CL3700NX : 配備 18.5" LCD 液晶螢幕支援解析度達 1366 x 768 (已停產)



功能

• 優化空間利用

- ATEN 獨家設計的 LED 照明燈 - 在燈光視線不佳的使用環境下操作使用，增加使用者對鍵盤及滑鼠觸控板的能見度
- 整合 18.5 吋 LED 背光模組技術的寬螢幕 LCD 液晶螢幕和 KVM 控制端於單滑軌設計的機體內，略小於 1U 的機構設計，可輕鬆安裝於 1U 高度的機架空間內
- 短機身外觀設計讓使用者便於在狹窄的空間內進行設備安裝，並且舒適地工作
- 控制端鎖定功能 - 不使用 LCD 控制端時，可將其安全地推收在機架內，並且固定在原來的位址

• 卓越的視訊體驗

- 支援 HDMI 視訊輸入介面
- 18.5吋LCD液晶螢幕解析度分別高達1920 x 1080 (Full HD) @ 60Hz (CL3700NW)以及1366 x 768 @ 60Hz (CL3700NX)
- 外接控制端的螢幕畫面最高可支援至 1920 x 1200 @ 60Hz 解析度

• 彈性安裝

- 配件附有標準機架安裝套件
- 另有多款機架安裝套件(包含簡易型機架安裝套件)可供選購¹
- 毋須額外安裝軟體
- 支援韌體更新
- 支援USB 熱插拔

• 可靠性及操作多樣性

- 支援一組USB / HDMI 介面的外接式控制端*
- 機身前端額外有一個支援熱插拔的 USB 滑鼠連接埠 (亦可作為 USB 週邊設備連接埠)
- 可透過鍵盤熱鍵切換選擇欲操作的控制端
- 搭配標準 105 鍵鍵盤
- 通過MIL-STD-810G 之高溫、低溫、振動、衝擊測試 (僅CL3700NW 經測試)²

備註：

1. 如需相關產品資訊，請聯絡您的ATEN 產品供應商。
2. 有關MIL-STD-810G 環境測試的更多資訊，請參考使用者指南。

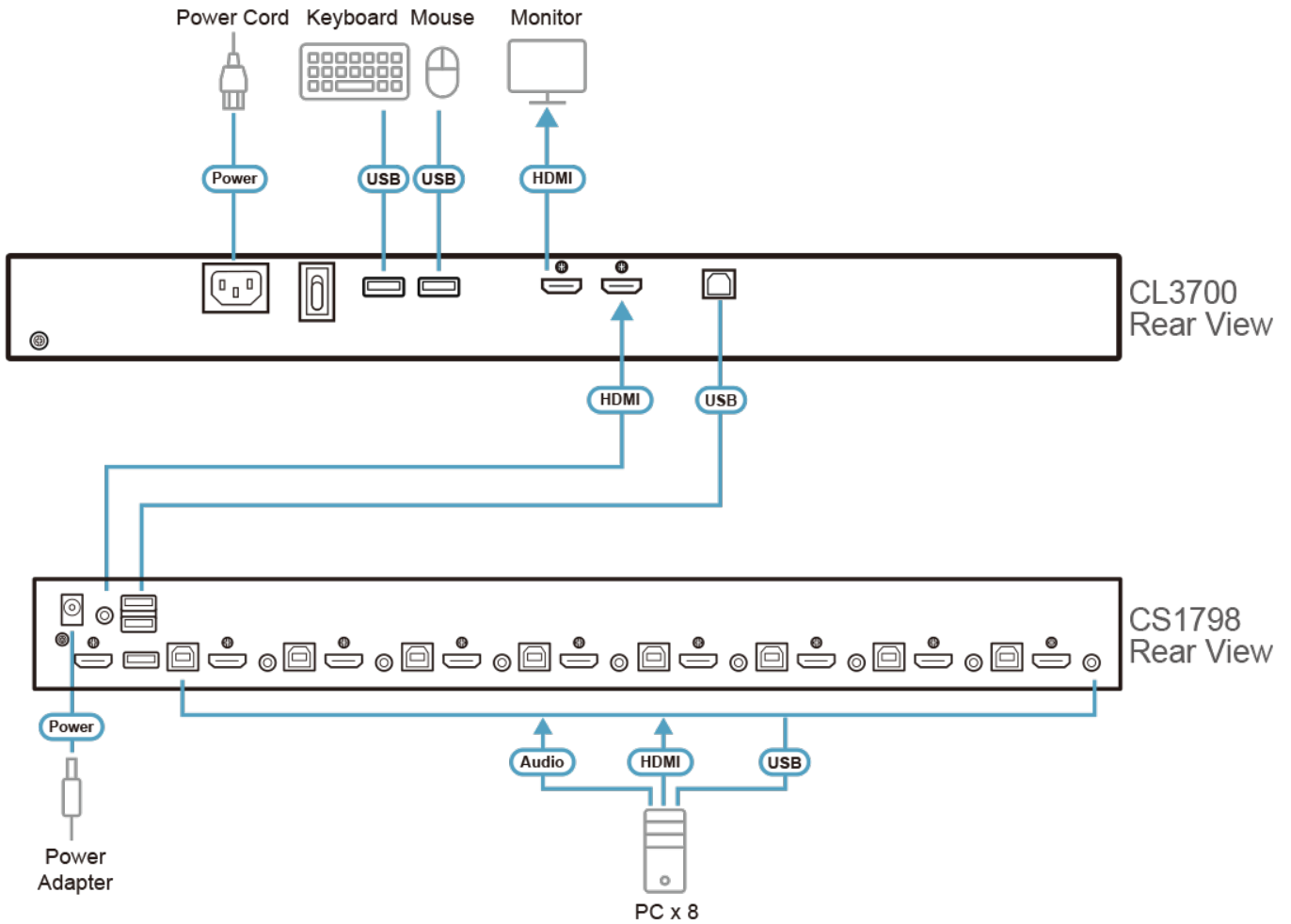
[一人上架安裝套件簡介...](#)

規格

Function	CL3700NW	CL3700NX
電腦連接數		
直接連接數	1	1
本地端選擇方式	熱鍵	熱鍵
連接介面		
外部控制端連接埠	1 x HDMI 母頭 2 x USB Type A 母頭	1 x HDMI 母頭 2 x USB Type A 母頭
KVM 連接埠	1 x HDMI 母頭 1 x USB Type B 母頭	1 x HDMI 母頭 1 x USB Type B 母頭
USB連接埠	1 x USB Type A 母頭	1 x USB Type A 母頭
韌體更新	1 x 3.5mm Audio Jack 母頭 (黑)	1 x 3.5mm Audio Jack 母頭 (黑)
電源	1 x 3-prong AC Socket	1 x 3-prong AC Socket
開關		
重置	1 x 內嵌式按鍵	1 x 內嵌式按鍵
韌體更新	1 x 滑動式開關	1 x 滑動式開關
電源	1 x 翹板開關	1 x 翹板開關
LCD 電源	1 x 按鍵	1 x 按鍵
LCD 調整	4 x 按鍵	4 x 按鍵
LED 燈		

電源	1 x KVM 控制端 (深綠) 1 x LCD (橘)	1 x KVM 控制端 (深綠) 1 x LCD (橘)
鎖定	1 x Num Lock (綠) 1 x Caps Lock (綠) 1 x Scroll Lock (綠)	1 x Num Lock (綠) 1 x Caps Lock (綠) 1 x Scroll Lock (綠)
模擬功能		
鍵盤 / 滑鼠	USB	USB
視訊		
輸入影像解析度	1920 x 1200 @ 60 Hz	1920 x 1200 @ 60 Hz
面板規格		
螢幕尺寸	18.5" TFT-LCD	18.5" TFT-LCD
解析度	1920 x 1080 @ 60Hz	1366 x 768 @ 60Hz
像素間距	0.213 mm x 0.213 mm	0.3 mm x 0.3 mm
回應時間	20 ms	5 ms
觀看角度	178° (H), 178° (V)	170° (H), 160° (V)
對比率	1000 : 1	1000 : 1
支援色彩	16.7M colors	16.7M colors
亮度	350 cd/m ²	250 cd/m ²
最大輸入額定值	100–240 V AC, 50/60 Hz, 1 A	100–240 V AC, 50/60 Hz, 1 A
耗電量	AC110V:23.3W:124BTU/h AC220V:23.9W:127BTU/h 附註: ●單位=瓦特：表示設備在沒有外部負載情況下的典型功率損耗 ●單位= BTU/h：表示設備滿載時的功率損耗	AC110V:13.6W:79BTU/h AC220V:13.5W:78BTU/h 附註: ●單位=瓦特：表示設備在沒有外部負載情況下的典型功率損耗 ●單位= BTU/h：表示設備滿載時的功率損耗
作業環境		
操作溫度	0–40°C	0–40°C
儲存溫度	-20–60°C	-20–60°C
溼度	0–80% RH, 無凝結	0–80% RH, 無凝結
機體屬性		
外殼材質	金屬 + 塑膠	金屬 + 塑膠
重量 g (公克), kg (公斤), lb(英磅)	9.10 kg (20.04 lb)	9.03 kg (19.89 lb)
尺寸 - 長 x 寬 x 高 cm (公分), in. (英吋)	48.06 x 47.70 x 4.28 cm (18.92 x 18.78 x 1.69 in.)	48.06 x 47.70 x 4.28 cm (18.92 x 18.78 x 1.69 in.)
本體尺寸 (長 x 寬 x 高)	44.92 x 43.00 x 4.28 cm	44.92 x 43.00 x 4.28 cm
附註	本體尺寸不含 I/O 連接埠、把手、以及 L 型支架。	本體尺寸不含 I/O 連接埠、把手、以及 L 型支架。
附註	對於部分上機架機種，規格表中尺寸 (長 x 寬 x 高) 亦代表 (寬 x 深 x 高)	

連線圖



ATEN International Co., Ltd.

3F., No.125, Sec. 2, Datong Rd., Sijhih District., New Taipei City 221, Taiwan
 Phone: 886-2-8692-6789 Fax: 886-2-8692-6767
 www.aten.com E-mail: marketing@aten.com



© Copyright 2015 ATEN® International Co., Ltd.
 ATEN and the ATEN logo are trademarks of ATEN International Co., Ltd.
 All rights reserved. All other trademarks are the property of their respective owners.