

CL5708

8埠PS/2-USB VGA單滑軌LCD KVM多電腦切換器



CL5708FM 已停產

CL5708 Slideaway– LCD KVM 抽拉式多電腦切換器是一套先進的控制方案，使用者可透過一組PS/2 或USB KVM 控制端(鍵盤、螢幕及滑鼠) 存取多台電腦。一台CL5708可分別直接管理8台伺服器；透過菊花串接方式，可另外再串接31 台KVM 多電腦切換器，即可從單一控制端管理多達256台伺服器。 [\[與業務聯絡\]](#)

CL5708將17吋、17.3吋或19吋LED背光LCD之液晶螢幕、鍵盤及滑鼠觸控板整合於一個1U的抽拉式控制端模組內，可大幅節省機架空間。17.3吋LCD螢幕提供Full HD優異的解析度，提升視訊品質及清晰度。

CL5708採模組化設計，KVM的部分可直接在切換器上拆卸，以利維修。

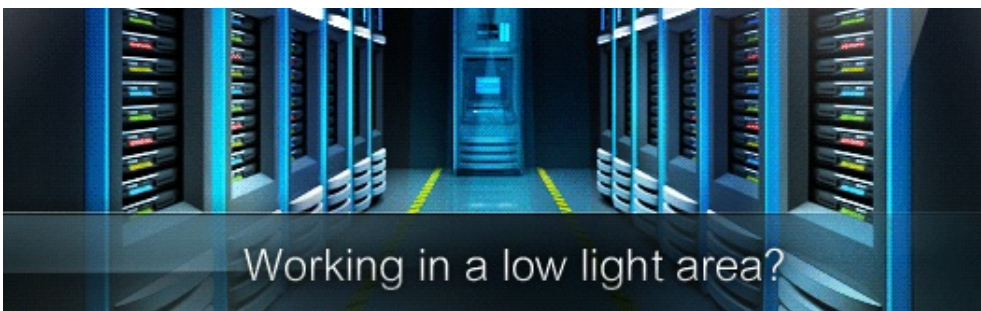
備註：另有多款機架安裝套件可供選購。相關產品資訊請參考下方相容配件。

CL5708M: 為17" LCD機種

CL5708MW: 為17.3" FHD LCD機種

CL5708N: 為19" LCD機種

CL5708FM: 為17" LCD機種，內建指紋辨識系統 (已停產)



功能

- 獨家的LED照明燈 – ATEN專為於燈光不佳的使用環境設計，可增加鍵盤及觸控板的可視度
- 整合具備17”、17.3”或19” LED背光LCD之液晶螢幕的KVM控制端於單一抽拉式機身內
- 節省空間 – 兩組控制端(單一匯流排)可管理8台伺服器
- 菊鏈串接另外31台裝置 – 單一控制端可管理高達256台伺服器
- 雙介面 – 支援配備PS/2或USB鍵盤及滑鼠的伺服器與控制端
- LCD模組上的USB連接埠可讓每一台電腦存取USB周邊設備*(不適用於CL5708MW)
- LCD模組可展開至120度，以提供舒適的檢視角度
- 跨平台支援 – Windows、Linux、Mac及Sun
- 支援多媒體USB鍵盤(PC、Mac及Sun)
- PS/2及USB介面自動偵測
- 鍵盤及滑鼠訊號模擬 (PS/2 與USB) – 即使控制端在其他地方，還是可確保多台伺服器可順利切換及同時開機
- 前面板搭配可熱插拔USB滑鼠連接埠(也可用作USB周邊設備連接埠)
- 高視訊品質 – 解析度高達1280 x 1024 @75 Hz (CL5708M / CL5708N) 和1920 x 1080 @ 60 Hz (CL5708MW)
- 無需安裝軟體 – 可透過前面板按鍵、鍵盤熱鍵、及多國語言OSD螢幕選單輕鬆選擇伺服器
- 在菊鏈串接的架構下，可自動偵測裝置機台位置並顯示於前端面板的LED上，無需手動進行DIP設定
- 當機台順序改變時，自動重編連接埠號
- 雙層使用者權限 – 區分管理者與一般使用者
- 支援1位管理員與4位使用者帳號，其擁有各自的設定資料
- 自動掃描模式可持續監控使用者所選擇的電腦
- 支援廣播模式 – 可將鍵盤指令傳送至系統架構下的所有電腦
- 支援熱插拔
- 可透過熱鍵與OSD開啟 / 關閉警示音
- 透過菊鏈串接線材，同步為所有串聯的KVM 多電腦切換器進行韌體更新
- 提供可選配的機架安裝套件，同時包括簡單的安裝選項
- 鍵盤語言支援: 英文(US)、英文(UK)、法文、德文、德文(瑞士)、希臘文、匈牙利文、義大利文、日文、韓文、俄羅斯文、西班牙文、瑞典文、繁體中文、土耳其文

備註:

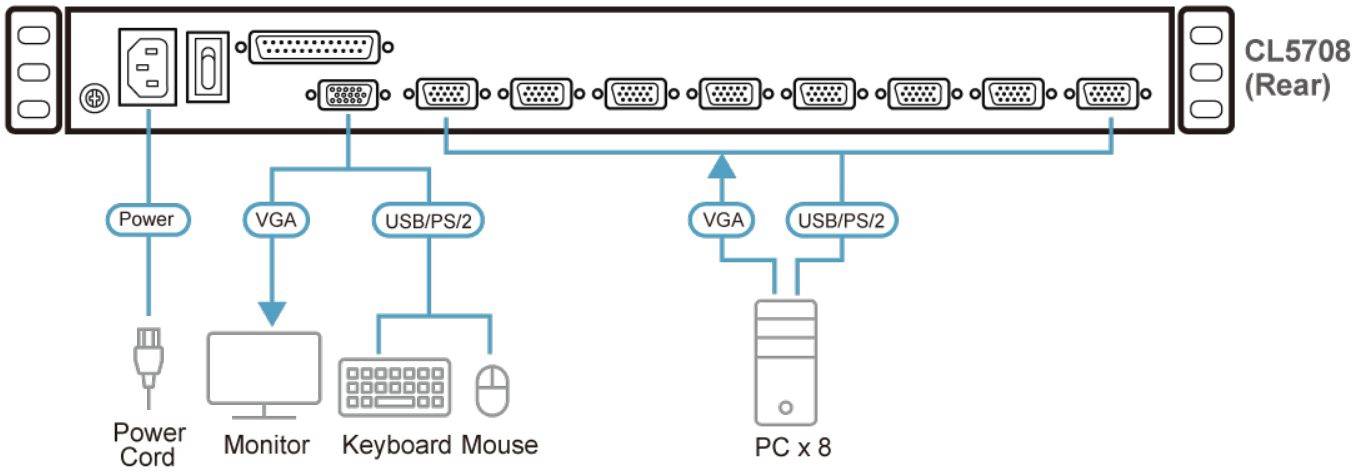
USB周邊設備功能僅適用於USB線材連接。不適用於PS/2線材連接 (不適用於CL5708MW)

[一人上架安裝套件簡介...](#)
規格

Function	CL5708M	CL5708MW	CL5708N
電腦連接數			
直接連接數	8	8	8
最大連接數	256 (Cascade 串接)	256 (Cascade 串接)	256 (Cascade 串接)
連接埠選擇	OSD螢幕選單, 熱鍵, 按鈕	OSD螢幕選單, 熱鍵, 按鈕	OSD螢幕選單, 熱鍵, 按鈕
連接介面			
KVM 連接埠	8 x SPHD 母頭 (黃)	8 x SPHD 母頭 (黃)	8 x SPHD 母頭 (黃)
菊鏈連接埠	1 x DB-25 公頭	1 x DB-25 公頭	1 x DB-25 公頭
韌體更新	1 x RJ-11 母頭	1 x RJ-11 母頭	1 x RJ-11 母頭
電源	1 x IEC 60320/C14	1 x IEC 60320/C14	1 x IEC 60320/C14
外部控制端連接埠	1 x SPHD 公頭 (黃)	1 x SPHD 公頭 (黃)	1 x SPHD 公頭 (黃)
外接滑鼠連接埠	1 x USB Type-A 母頭 (前面板)	1 x USB Type-A 母頭 (前面板)	1 x USB Type-A 母頭 (前面板)
USB連接埠	1 x USB Type-A 母頭	N/A	1 x USB Type-A 母頭
開關			
連接埠選擇	2 x 按鈕	2 x 按鈕	2 x 按鈕
工作站選擇	2 x 按鈕	2 x 按鈕	2 x 按鈕
重置	1 x 內嵌式按鍵	1 x 內嵌式按鍵	1 x 內嵌式按鍵
韌體更新	1 x 滑動式開關	1 x 滑動式開關	1 x 滑動式開關
電源	1 x 翹板開關	1 x 翹板開關	1 x 翹板開關
LCD 控制	4 x 按鈕	4 x 按鈕	4 x 按鈕
LCD 電源	1 x LED 按鈕	1 x LED 按鈕	1 x LED 按鈕
LED 燈			
線上	8 (橘)	8 (橘)	8 (橘)
連接埠 ID	2 x 7 段式 LED 顯示器 (橘)	2 x 7 段式 LED 顯示器 (橘)	2 x 7 段式 LED 顯示器 (橘)

工作站 ID	2 x 7 段式 LED 顯示器 (橘)	2 x 7 段式 LED 顯示器 (橘)	2 x 7 段式 LED 顯示器 (橘)
電源	1 (深綠)	1 (深綠)	1 (深綠)
鎖定	1 x Num Lock (綠) 1 x Caps Lock (綠) 1 x Scroll Lock (綠)	1 x Num Lock (綠) 1 x Caps Lock (綠) 1 x Scroll Lock (綠)	1 x Num Lock (綠) 1 x Caps Lock (綠) 1 x Scroll Lock (綠)
LED 照明燈	1 x LED 照明燈	1 x LED 照明燈	1 x LED 照明燈
面板規格			
螢幕尺寸	17" TFT-LCD	17.3" TFT-LCD	19" TFT-LCD
解析度	1280 x 1024 @ 75 Hz	1920 x 1080 @ 60 Hz	1280 x 1024 @ 75 Hz
回應時間	5 ms	16 ms	5 ms
觀看角度	170° (H), 160° (V)	170° (H), 170° (V)	170° (H), 160° (V)
像素間距	0.264 mm x 0.264 mm	0.1989 mm x 0.1989 mm	0.294 mm x 0.294 mm
支援色彩	16.77M colors	16.77M colors	16.77M colors
對比率	1000 : 1	800 : 1	1000 : 1
亮度	250 cd/m ²	250 cd/m ²	250 cd/m ²
視訊			
輸入影像解析度	高達 1920 x 1200 @ 60 Hz; 1280 x 1024 @ 75 Hz, DDC2B	高達 1920 x 1200 @ 60 Hz; 1920 x 1080 @ 60 Hz, DDC2B	高達 1920 x 1200 @ 60 Hz; 1280 x 1024 @ 75 Hz, DDC2B
掃描間隔	1-255 秒	1-255 秒	1-255 秒
模擬功能			
鍵盤 / 滑鼠	PS/2, USB	PS/2, USB	PS/2, USB
最大輸入額定值	100-240V AC, 50/60Hz, 1A	100-240V AC, 50/60Hz, 1A	100-240V AC, 50/60Hz, 1A
耗電量	AC110V:23.9W:125BTU/h AC220V:25.1W:130BTU/h 附註: ●單位=瓦特:表示設備在沒有外部負載情況下的 典型功率損耗 ●單位= BTU/h:表示設備滿載時的功率損耗	AC110V:14.5W:79BTU/h AC220V:15.4W:83BTU/h 附註: ●單位=瓦特:表示設備在沒有外部負載情況下的 典型功率損耗 ●單位= BTU/h:表示設備滿載時的功率損耗	AC110V:26.1W:135BTU/h AC220V:27.2W:140BTU/h 附註: ●單位=瓦特:表示設備在沒有外部負載情況下的 典型功率損耗 ●單位= BTU/h:表示設備滿載時的功率損耗
作業環境			
操作溫度	0-40°C	0-40°C	0-50°C
儲存溫度	-20-60°C	-20-60°C	-20-60°C
溼度	0-85% RH, 無凝結	0-85% RH, 無凝結	0-85% RH, 無凝結
機體屬性			
外殼材質	金屬 + 塑膠	金屬 + 塑膠	金屬 + 塑膠
滑軌類型	單滑軌	單滑軌	單滑軌
重量 g (公克), kg (公斤), lb(英磅)	13.47 kg (29.67 lb)	13.39 kg (29.49 lb)	13.39 kg (29.49 lb)
尺寸 - 長 x 寬 x 高 cm (公分), in. (英吋)	48.00 x 64.27 x 4.40 cm (18.9 x 25.3 x 1.73 in.)	48.00 x 68.92 x 4.40 cm (18.9 x 27.13 x 1.73 in.)	48.00 x 68.92 x 4.40 cm (18.9 x 27.13 x 1.73 in.)
附註	對於部分上機架機種, 規格表中尺寸 (長 x 寬 x 高) 亦代表 (寬 x 深 x 高)		

連線圖



ATEN International Co., Ltd.

3F., No.125, Sec. 2, Datong Rd., Sijhih District., New Taipei City 221, Taiwan
Phone: 886-2-8692-6789 Fax: 886-2-8692-6767
www.aten.com E-mail: marketing@aten.com



© Copyright 2015 ATEN® International Co., Ltd.
ATEN and the ATEN logo are trademarks of ATEN International Co., Ltd.
All rights reserved. All other trademarks are the property of their respective owners.