

CL5708I

1位本地/遠端使用者分享存取8埠PS/2-USB VGA單滑軌LCD KVM over IP切換器遠端電腦管理方案



CL5708I Slideaway™ LCD KVM 抽拉式多電腦切換器是一套先進的控制方案，其可透過一組 PS/2或 USB KVM 控制端（鍵盤、螢幕及滑鼠）存取多台伺服器。一台 CL5708I 可直接管理 8 台伺服器；透過菊鍵方式，CL5708I可另外再串接 15 台 KVM 多電腦切換器，即可從單一控制端管理多達 128 台伺服器。

CL5708I LCD KVM 多電腦切換器支援 IP 連線，可讓近端及遠端的操作者監控及管理多台伺服器；遠端管理人員可透過採用 TCP / IP 通訊協定的網路瀏覽器從網路存取KVM 多電腦切換器。CL5708I 最多可支援 32 位管理人員同時登入單一通道進行電腦存取，其創新的訊息板（Message Board）功能 - 類似網路聊天程式，可讓管理人員相互溝通、即時交換訊息，使管理人員在共同管理系統架構時能更加順暢有效率。

CL5708I 將 17吋或19吋的 LED 背光 LCD 液晶螢幕、鍵盤及滑鼠觸控板整合於一個 1U 的抽拉式控制端模組內，可大幅節省機架空間；此外，CL5708I 採用模組化設計，KVM 控制端可與切換器部份分離，以方便維護及整修。

CL5708I 擁有多項先進功能，畫面分割模式（Panel Array Mode）可讓使用者於每台 KVM 多電腦切換器上監看系統架構中的所有伺服器；而透過滑鼠動態同步顯示（Mouse DynaSync™）技術，不需受限於電腦滑鼠加速度的設定，可使近端與遠端滑鼠游標始終自動維持同步。

CL5708I支援最高層級的安全協定，如瀏覽器HTTPS安全連線以確保瀏覽器登入的安全性。為了使管理更簡便與有效整合，CL5708I也支援遠端電腦驗證與認證機制，包括RADIUS、LDAP、LDAPS 與MS Active Directory。

備註：另有多款機架安裝套件可供選購。相關產品資訊請參考下方相容配件。

CL5708IM: 17" LCD

CL5708IN: 19" LCD



功能

- **硬體**
- ATEN 獨家設計的 LED 照明燈 - 於燈光不佳的使用環境下增加鍵盤及觸控板的可視度
- 整合具備 17吋或19吋 LED 背光 LCD 液晶螢幕的 KVM 控制端於單一抽拉式機身內
- 節省空間 - 兩組控制端 (單一通道) 可管理 8 台伺服器
- 菊鏈串接另外 15 台裝置 - 單一控制端可管理高達 128 台伺服器 (相容的 KVM 多電腦切換器包括 A [CS1208A](#)、[CS1708A](#)、[CS1716A](#))
- 外接式控制端連接埠 - 可從另一組外接式控制端 (VGA 螢幕、USB 或 PS/2 鍵盤及滑鼠) 管理伺服器
- 超卓的視訊品質 - 近端控制端解析度最高可達 1280 x 1024 @ 75 Hz / DDC2B ; 遠端控制端解析度最高可達 1920 x 1200 @ 60Hz / 24 位元色深
- 雙介面 - 支援配備 PS/2 或 USB 鍵盤及滑鼠的伺服器與控制端
- LCD 模組上的 USB 連接埠可讓已連接的電腦存取 USB 週邊設備*
- 在菊鏈串接的架構下, 可自動偵測裝置機台位置並顯示於前前面板的 LED 指示燈上, 無需手動進行 DIP 設定
- 支援熱插拔 - 不需關閉切換器電源即可隨時增加或移除伺服器
- 鍵盤及滑鼠訊號模擬 (PS/2 與 USB) - 確保多台伺服器可順利切換及同時開機
- 支援多媒體 USB 鍵盤 (Windows、Mac 及 Sun)
- 支援外接式 USB 滑鼠
- 螢幕動態顯示技術 (Video DynaSync™) - 儲存控制端螢幕的 EDID (延伸顯示辨識資料), 以保持最佳螢幕顯示解析度
- 可安裝於 (1U) 機架空間
- 另有多款機架安裝套件 (包含簡易型機架安裝套件) 可供選購
- LCD 模組可展開至 120 度, 以提供舒適的檢視角度

備註: USB 週邊設備功能需以 USB 線材連接, 以 PS/2 線材連接則無此功能。

- **管理**
- 可透過前面板按鍵、鍵盤熱鍵、及多國語言 OSD 螢幕選單輕鬆切換操作伺服器
- 允許 32 位使用者同時登入
- 多國語言的 web 使用者介面, 可支援近端與遠端 OSD 以樹狀架構顯示所連接的電腦
- 可調整影像品質以彈性適應不同的網路環境
- 自動掃描模式可持續監看使用者所選擇的電腦狀態
- 支援廣播模式, 可同時於所有選擇的電腦上, 透過鍵盤進行同步指令操作 (如安裝軟體、系統關閉等)
- 透過菊鏈串接線, 同步為所有串聯的 KVM 多電腦切換器 (僅限於 [CS1708A](#) 及 [CS1716A](#)) 進行韌體更新
- 可與 [CC2000](#) 集中管理軟體整合使用
- 支援備份與復原組態設定及使用者帳號設定
- 事件日誌功能
- 支援 IPv6
- **簡易使用的介面**
- 近端控制端的瀏覽器與 AP 圖形化使用者介面 (GUI) 搭配 OSD 螢幕選單, 可提供強大、直覺式、人性化與多國語言的介面, 以減少使用者學習時間並提高產能
- 支援多平台的用戶端系統 (Windows、Linux、Mac、Sun)
- 支援多種瀏覽器介面 (IE、Firefox、Safari、Opera、Edge)
- 畫面分割模式可讓使用者從單一螢幕監看多台電腦狀態 - 每個所選的電腦影像輸出可顯示在一個分割的畫面上 - 使用者可輕鬆選擇欲檢視的畫面數目
- 支援 WinClient 與 JavaClient 軟體; JavaClient 可在所有的作業系統下運作
- 可透過熱鍵與 OSD 開啟 / 關閉警示音
- 支援多國鍵盤語言: 英文 (美式)、英文 (英式)、法文、德文、德文 (瑞士)、希臘文、匈牙利文、義大利文、日文、韓文、俄羅斯文、西班牙文、瑞典文、繁體中文、土耳其文
- **先進的安全機制**
- 進階 KVM 資料處理可避免網路封包以明碼方式呈現, 以提升資料安全防護層次
- 支援瀏覽器 HTTPS 安全連線以確保瀏覽器登入的安全性
- 雙層密碼保護機制 - 僅限經授權的使用者瀏覽與控管伺服器, 最多可允許 64 位使用者帳號擁有各自的資料設定
- 支援外部 (遠端) 驗證機制: RADIUS、LDAP、LDAPS、MS Active Directory
- 支援 IP / MAC 過濾功能
- 近端與遠端登入及驗證機制
- **虛擬遠端桌面視窗**
- 可調整虛擬遠端桌面的視窗尺寸
- 訊息板功能可讓已登入的使用者相互溝通, 並可允許其中一位使用者單獨控管 KVM 功能
- 支援滑鼠動態同步顯示 (Mouse DynaSync™) 技術
- 支援多國語言螢幕 (on-screen) 鍵盤
- 支援 BIOS 層級存取

[一人上架安裝套件簡介...](#)

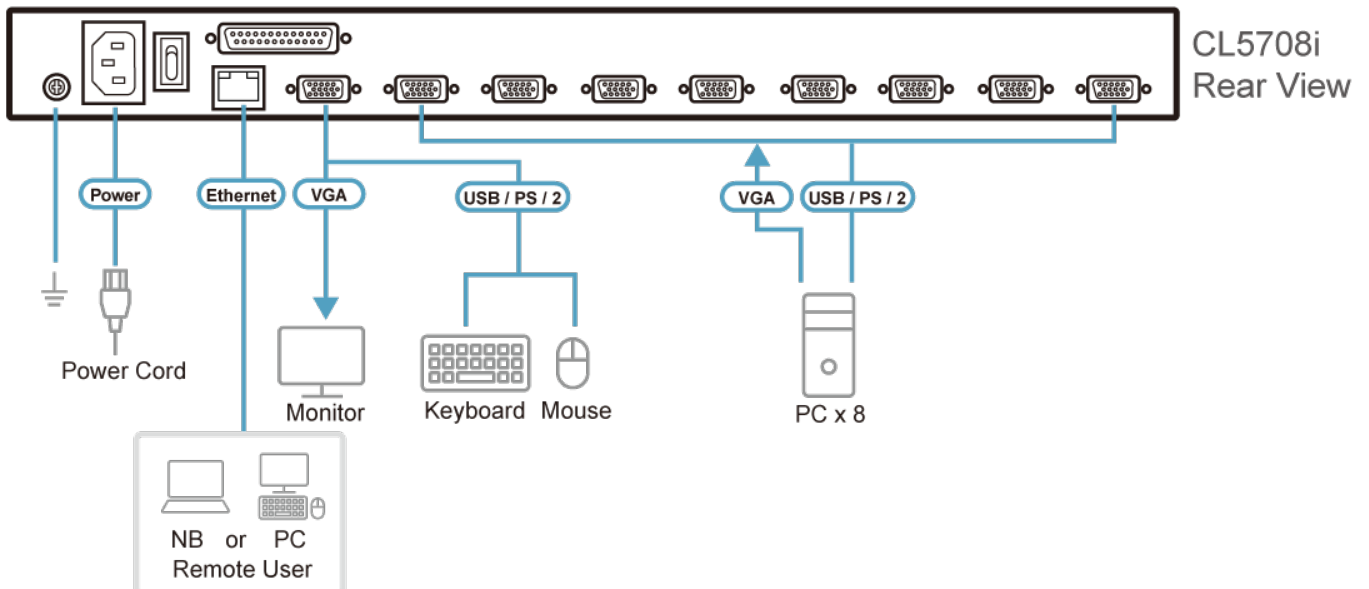
規格

Function	CL5708IM	CL5708IN
控制端連線		
近端	1 (與遠端連線共用通道)	1 (與遠端連線共用通道)
遠端	1	1
電腦連接數		
直接連接數	8	8
最大連接數	128 (菊鏈串接)	128 (菊鏈串接)

連接埠選擇	OSD 螢幕選單、熱鍵、按鍵	OSD 螢幕選單、熱鍵、按鍵
連接介面		
外部控制端連接埠	1 x SPHD 公頭 (黃)	1 x SPHD 公頭 (黃)
外接滑鼠連接埠	1 x USB Type-A 母頭	1 x USB Type-A 母頭
USB連接埠	1 x USB Type-A 母頭	1 x USB Type-A 母頭
KVM 連接埠	8 x SPHD 母頭	8 x SPHD 母頭
菊鍵連接埠	1 x DB-25 公頭	1 x DB-25 公頭
韌體更新	1 x RJ-11 母頭	1 x RJ-11 母頭
網路連接埠	1 x RJ-45 母頭	1 x RJ-45 母頭
電源	1 x IEC 60320/C14	1 x IEC 60320/C14
開關		
連接埠選擇	2 x 按鍵	2 x 按鍵
工作站選擇	2 x 按鍵	2 x 按鍵
重置	1 x 半嵌式按鍵	1 x 半嵌式按鍵
韌體更新	1 x 開關	1 x 開關
電源	1 x 翹板開關	1 x 翹板開關
LCD 開啟/關閉	1 x LED 按鍵 (橘)	1 x LED 按鍵 (橘)
LCD 調整	4 x 按鍵	4 x 按鍵
LED 燈		
線上	8 x (橘)	8 x (橘)
連接埠 ID	1 x 2 位數 7 段式 (黃)	1 x 2 位數 7 段式 (黃)
工作站 ID	1 x 2 位數 7 段式 (黃)	1 x 2 位數 7 段式 (黃)
10/100 Mbps	1 x (橘 / 綠)	1 x (橘 / 綠)
電源	1 x (深綠)	1 x (深綠)
鎖定	1 x Num Lock (綠) 1 x Caps Lock (綠) 1 x Scroll Lock (綠)	1 x Num Lock (綠) 1 x Caps Lock (綠) 1 x Scroll Lock (綠)
視訊		
遠端	1920 x 1200 @60 Hz	1920 x 1200 @60 Hz
面板規格		
螢幕尺寸	17" TFT-LCD	19" TFT-LCD
解析度	1280 x 1024 @75 Hz	1280 x 1024 @75 Hz
像素間距	0.264 釐米 x 0.264 釐米	0.294 釐米 x 0.294 釐米
回應時間	5 ms	5 ms
觀看角度	170° (水平), 160° (垂直)	170° (水平), 160° (垂直)
支援色彩	16.7M 色	16.7M 色
對比率	1000:1	1000:1
亮度	250 cd/m ²	250 cd/m ²
模擬功能		
鍵盤 / 滑鼠	PS/2, USB	PS/2, USB
掃描間隔	1-255 秒	1-255 秒
最大輸入額定值	100-240V AC, 50-60Hz, 1A	100-240 VAC, 50-60Hz, 1A

耗電量	AC110V:26.8W:138BTU/h AC220V:27.7W:143BTU/h 附註: ●單位=瓦特：表示設備在沒有外部負載情況下的典型功率損耗 ●單位= BTU/h：表示設備滿載時的功率損耗	AC110V:29W:149BTU/h AC220V:29.8W:153BTU/h 附註: ●單位=瓦特：表示設備在沒有外部負載情況下的典型功率損耗 ●單位= BTU/h：表示設備滿載時的功率損耗
作業環境		
操作溫度	0-50°C	0-50°C
儲存溫度	-20-60°C	-20-60°C
溼度	0-80% RH, 無凝結	0-80% RH, 無凝結
機體屬性		
外殼材質	金屬 + 塑膠	金屬 + 塑膠
重量 g (公克), kg (公斤), lb(英磅)	13.49 kg (29.71 lb)	13.41 kg (29.54 lb)
尺寸 - 長 x 寬 x 高 cm (公分), in. (英吋)	48.00 x 64.27 x 4.40 cm (18.9 x 25.3 x 1.73 in.)	48.00 x 68.92 x 4.40 cm (18.9 x 27.13 x 1.73 in.)
附註	對於部分上機架機種，規格表中尺寸 (長 x 寬 x 高) 亦代表 (寬 x 深 x 高)	

連線圖





Simply Better Connections

ATEN International Co., Ltd.

3F., No.125, Sec. 2, Datong Rd., Sijhih District., New Taipei City 221, Taiwan
Phone: 886-2-8692-6789 Fax: 886-2-8692-6767
www.aten.com E-mail: marketing@aten.com



© Copyright 2015 ATEN® International Co., Ltd.
ATEN and the ATEN logo are trademarks of ATEN International Co., Ltd.
All rights reserved. All other trademarks are the property of their
respective owners.