

CL5716

16埠PS/2-USB VGA單滑軌LCD KVM多電腦切換器



CL5716FM 已停產

CL5716 Slideaway– LCD KVM抽拉式多電腦切換器是一套先進的控制方案，使用者可透過一組PS/2或USB KVM 控制端(鍵盤、螢幕及滑鼠)存取多台電腦。一台CL5716可分別直接管理16台伺服器；透過菊鏈串接方式，可另外再串接31台KVM多電腦切換器，即可從單一控制端管理多達512台伺服器。 [【與業務聯絡】](#)

CL5716將17吋、17.3吋或19吋LED背光LCD之液晶螢幕、鍵盤及滑鼠觸控板整合於一個1U的抽拉式控制端模組內，可大幅節省機架空間。17.3吋LCD螢幕提供Full HD優異的解析度，提升視訊品質及清晰度。

CL5716採模組化設計，KVM的部分可直接在切換器上拆卸，以利維修。

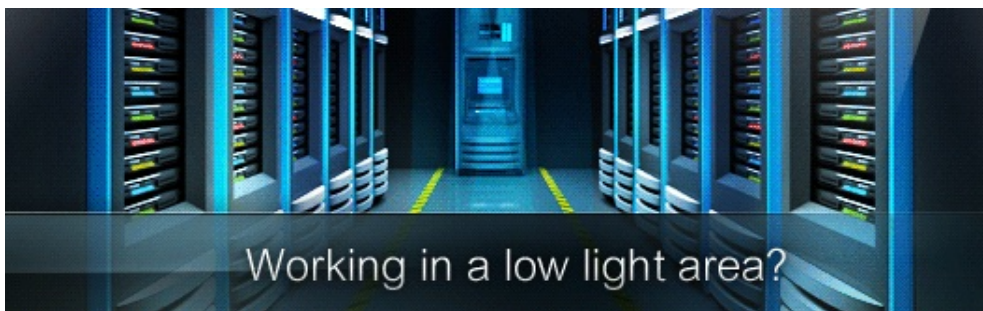
備註：另有多款機架安裝套件可供選購。相關產品資訊請參考下方相容配件。

CL5716M: 為17" LCD機種

CL5716MW: 為17.3" FHD LCD機種

CL5716N: 為19" LCD機種

CL5716FM: 為17" LCD機種，內建指紋辨識系統 (已停產)



功能

- 獨家的LED照明燈 – ATEN專為於燈光不佳的使用環境設計，可增加鍵盤及觸控板的可視度
- 整合具備17"、17.3"或19" LED背光LCD之液晶螢幕的KVM控制端於單一抽拉式機身內
- 節省空間 – 兩組控制端(單一匯流排)可管理6台伺服器
- 菊鏈串接另外31台裝置 – 單一控制端可管理高達512台伺服器
- 雙介面 – 支援配備PS/2或USB鍵盤及滑鼠的伺服器與控制端
- LCD模組上的USB連接埠可讓每一台電腦存取USB周邊設備*(不適用於CL5716MW)
- LCD模組可展開至120度，以提供舒適的檢視角度
- 跨平台支援 – Windows、Linux、Mac及Sun
- 支援多媒體USB鍵盤(PC、Mac及Sun)
- PS/2及USB介面自動偵測
- 鍵盤及滑鼠訊號模擬 (PS/2 與USB) – 即使控制端在其他地方，還是可確保多台伺服器可順利切換及同時開機
- 前面板搭配可熱插拔USB滑鼠連接埠(也可用作USB周邊設備連接埠)
- 高視訊品質 – 解析度高達1280 x 1024 @75 Hz (CL5716M / CL5716N) 和1920 x 1080 @ 60 Hz (CL5716MW)
- 無需安裝軟體 – 可透過前端面板按鍵、鍵盤熱鍵、及多國語言OSD螢幕選單輕鬆選擇伺服器
- 在菊鏈串接的架構下，可自動偵測裝置機台位置並顯示於前端面板的LED上，無需手動進行DIP設定
- 當機台順序改變時，自動重編連接埠號
- 雙層使用者權限 – 區分管理者與一般使用者
- 支援1位管理員與4位使用者帳號，其擁有各自的設定資料
- 自動掃描模式可持續監控使用者所選擇的電腦
- 支援廣播模式 – 可將鍵盤指令傳送至系統架構下的所有電腦
- 支援熱插拔
- 可透過熱鍵與OSD開啟 / 關閉警示音
- 透過菊鏈串接線材，同步為所有串聯的KVM 多電腦切換器進行韌體更新
- 提供可選配的機架安裝套件，同時包括簡單的安裝選項
- 鍵盤語言支援: 英文(US)、英文(UK)、法文、德文、德文(瑞士)、希臘文、匈牙利文、義大利文、日文、韓文、俄羅斯文、西班牙文、瑞典文、繁體中文、土耳其文

備註:

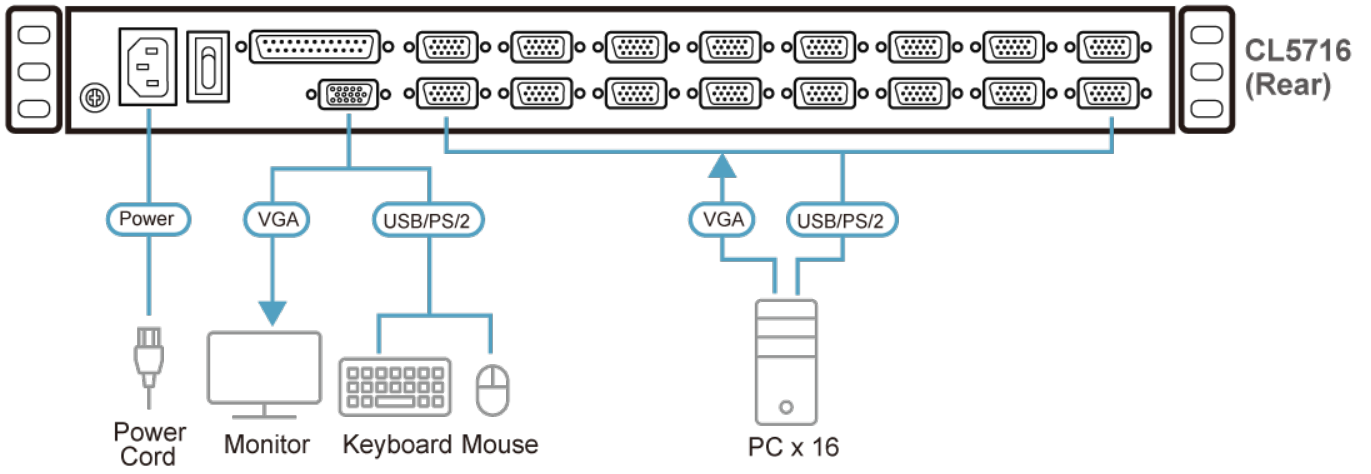
USB周邊設備功能僅適用於USB線材連接。不適用於PS/2線材連接 (不適用於CL5716MW)

[一人上架安裝套件簡介...](#)
規格

Function	CL5716M	CL5716MW	CL5716N
電腦連接數			
直接連接數	16	16	16
最大連接數	512 (Cascade 串接)	512 (Cascade 串接)	512 (Cascade 串接)
連接埠選擇	OSD螢幕選單, 熱鍵, 按鈕	OSD螢幕選單, 熱鍵, 按鈕	OSD螢幕選單, 熱鍵, 按鈕
連接介面			
KVM 連接埠	16 x SPHD 母頭 (黃)	16 x SPHD 母頭 (黃)	16 x SPHD 母頭 (黃)
菊鏈連接埠	1 x DB-25 公頭	1 x DB-25 公頭	1 x DB-25 公頭
韌體更新	1 x RJ-11 母頭	1 x RJ-11 母頭	1 x RJ-11 母頭
電源	1 x IEC 60320/C14	1 x IEC 60320/C14	1 x IEC 60320/C14
外部控制端連接埠	1 x SPHD 公頭 (黃)	1 x SPHD 公頭 (黃)	1 x SPHD 公頭 (黃)
外接滑鼠連接埠	1 x USB Type-A 母頭 (前面板)	1 x USB Type-A 母頭 (前面板)	1 x USB Type-A 母頭 (前面板)
USB連接埠	1 x USB Type-A 母頭	N/A	1 x USB Type-A 母頭
開關			
連接埠選擇	2 x 按鈕	2 x 按鈕	2 x 按鈕
工作站選擇	2 x 按鈕	2 x 按鈕	2 x 按鈕
重置	1 x 內嵌式按鍵	1 x 內嵌式按鍵	1 x 內嵌式按鍵
韌體更新	1 x 滑動式開關	1 x 滑動式開關	1 x 滑動式開關
電源	1 x 翹板開關	1 x 翹板開關	1 x 翹板開關
LCD 控制	4 x 按鈕	4 x 按鈕	4 x 按鈕
LCD 電源	1 x LED 按鈕	1 x LED 按鈕	1 x LED 按鈕
LED 燈			
線上	16 (橘)	16 (橘)	16 (橘)
連接埠 ID	2 x 7 段式 LED 顯示器 (橘)	2 x 7 段式 LED 顯示器 (橘)	2 x 7 段式 LED 顯示器 (橘)

工作站 ID	2 x 7 段式 LED 顯示器 (橘)	2 x 7 段式 LED 顯示器 (橘)	2 x 7 段式 LED 顯示器 (橘)
電源	1 (深綠)	1 (深綠)	1 (深綠)
鎖定	1 x Num Lock (綠) 1 x Caps Lock (綠) 1 x Scroll Lock (綠)	1 x Num Lock (綠) 1 x Caps Lock (綠) 1 x Scroll Lock (綠)	1 x Num Lock (綠) 1 x Caps Lock (綠) 1 x Scroll Lock (綠)
LED 照明燈	1 x LED 照明燈	1 x LED 照明燈	1 x LED 照明燈
面板規格			
螢幕尺寸	17" TFT-LCD	17.3" TFT-LCD	19" TFT-LCD
解析度	1280 x 1024 @ 75 Hz	1920 x 1080 @ 60 Hz	1280 x 1024 @ 75 Hz
回應時間	5 ms	16 ms	5 ms
觀看角度	170° (H), 160° (V)	170° (H), 170° (V)	170° (H), 160° (V)
像素間距	0.264 mm x 0.264 mm	0.1989 mm x 0.1989 mm	0.294 mm x 0.294 mm
支援色彩	16.77M colors	16.77M colors	16.77M colors
對比率	1000 : 1	800 : 1	1000 : 1
亮度	250 cd/m ²	250 cd/m ²	250 cd/m ²
視訊			
輸入影像解析度	高達 1920 x 1200 @ 60 Hz; 1280 x 1024 @ 75 Hz, DDC2B	高達 1920 x 1200 @ 60 Hz; 1920 x 1080 @ 60 Hz, DDC2B	高達 1920 x 1200 @ 60 Hz; 1280 x 1024 @ 75 Hz, DDC2B
掃描間隔	1-255 秒	1-255 秒	1-255 秒
模擬功能			
鍵盤 / 滑鼠	PS/2, USB	PS/2, USB	PS/2, USB
最大輸入額定值	100-240V AC, 50/60Hz, 1A	100-240V AC, 50/60Hz, 1A	100-240V AC, 50/60Hz, 1A
耗電量	AC110V:24.7W:129BTU/h AC220V:25.8W:134BTU/h 附註: ●單位=瓦特:表示設備在沒有外部負載情況下的 典型功率損耗 ●單位= BTU/h:表示設備滿載時的功率損耗	AC110V:14.8W:80BTU/h AC220V:15.6W:84BTU/h 附註: ●單位=瓦特:表示設備在沒有外部負載情況下的 典型功率損耗 ●單位= BTU/h:表示設備滿載時的功率損耗	AC110V:26.9W:139BTU/h AC220V:27.9W:144BTU/h 附註: ●單位=瓦特:表示設備在沒有外部負載情況下的 典型功率損耗 ●單位= BTU/h:表示設備滿載時的功率損耗
作業環境			
操作溫度	0-40°C	0-40°C	0-50°C
儲存溫度	-20-60°C	-20-60°C	-20-60°C
溼度	0-85% RH, 無凝結	0-85% RH, 無凝結	0-85% RH, 無凝結
機體屬性			
外殼材質	金屬 + 塑膠	金屬 + 塑膠	金屬 + 塑膠
滑軌類型	單滑軌	單滑軌	單滑軌
重量 g (公克), kg (公斤), lb(英磅)	13.59 kg (29.93 lb)	13.65 kg (30.07 lb)	13.65 kg (30.07 lb)
尺寸 - 長 x 寬 x 高 cm (公分), in. (英吋)	48.00 x 64.27 x 4.40 cm (18.9 x 25.3 x 1.73 in.)	48.00 x 68.92 x 4.40 cm (18.9 x 27.13 x 1.73 in.)	48.00 x 68.92 x 4.40 cm (18.9 x 27.13 x 1.73 in.)
附註	對於部分上機架機種, 規格表中尺寸 (長 x 寬 x 高) 亦代表 (寬 x 深 x 高)		

連線圖



ATEN International Co., Ltd.

3F., No.125, Sec. 2, Datong Rd., Sijhih District., New Taipei City 221, Taiwan
 Phone: 886-2-8692-6789 Fax: 886-2-8692-6767
 www.aten.com E-mail: marketing@aten.com



© Copyright 2015 ATEN® International Co., Ltd.
 ATEN and the ATEN logo are trademarks of ATEN International Co., Ltd.
 All rights reserved. All other trademarks are the property of their respective owners.