

CS1144DP4UN

4埠USB DisplayPort / HDMI雙螢幕Universal Secure KVM多電腦切換器套件組(符合PSD PP v4.0資安規範)

CS1144DP4UN1



ATEN CS1144DP4UN¹ / CS1144DP4UN1² PSD PP v4.0 4埠USB DisplayPort / HDMI 雙螢幕Universal Secure KVM多電腦切換器套件組，包含一台4埠USB DisplayPort 雙螢幕Secure KVM多電腦切換器 [CS1144DP4](#)，以及相應的線材及轉接器。IT管理者利用同一台KVM多電腦切換器就可以同時連接 DisplayPort或HDM介面的電腦 / 螢幕，更能輕鬆彈性地配置所需的設備¹。Universal Secure KVM多電腦切換器套件組是一組可因應技術變動和系統升級的理想解決方案。此解決方案不僅提高了作業生產力，搭配包裝隨附的線材及轉接器，更能提升設備配置的靈活性，並同時支援高達 4K UHD 的視訊解析度。

ATEN PSD PP v4.0 Secure KVM多電腦切換器([CS1144DP4](#))是針對政府、國防、醫療保健、金融等任何對資料安全有嚴格需求的單位，而特別設計的多電腦切換器。ATEN PSD PP v4.0 Secure KVM多電腦切換器([CS1144DP4](#))通過美國NIAP (National Information Assurance Partnership)認證，符合專為KVM多電腦切換器設置的PSD PP v4.0 (Protection Profile for Peripheral Sharing Device, Version 4.0) 資安規範。

ATEN PSD PP v4.0 Secure KVM多電腦切換器([CS1144DP4](#))除了將周邊設備與各主機間的資料傳輸進行隔離與篩選外，也讓不同安全等級的電腦能夠共享一組操作設備，包含：鍵盤、滑鼠、螢幕、喇叭，並確保無資料外洩之虞。ATEN PSD PP v4.0 Secure KVM多電腦切換器符合PSD PP v4.0規範，確保在不同主機間切換時，可提供使用者最佳的資料安全保護機制，防止未經授權的資料於不同主機之間的資訊洩漏。主要安全機制包括：操作資料隔離和單向資料流、篩選與限制可連接的周邊設備、使用者操作資料保護、可調整的周邊設備篩選機制、嚴格的音頻過濾設計、以及不間斷運作的防入侵篡改設計。此切換器確保多電腦操作時機密資料的安全，並提供嚴密的安全保護機制和人性化設計，達到快速建置資安環境的目的。

為了強化安全性，ATEN PSD PP v4.0 Secure KVM多電腦切換器([CS1144DP4](#))僅提供手動切換方式，包含了前面板按鍵及外接式線控器([RPS](#))³。ATEN PSD PP v4.0 Secure KVM多電腦切換器憑藉多層次安全保護機制，可為政府、國防機構、醫療保健產業、金融產業、和其他必須在不同安全等級網路上處理機密資料的應用環境，提供完善的資料安全保護機制。

備註：

1. 利用包裝內附的[2L-7D02UHDPX5](#) HDMI轉DP線材組，可連接最多兩個HDMI訊號源(如需要連接更多HDMI訊號源，請另行加購 [2L-7D02UHDPX5](#))。透過包裝內附的[VC986](#) DP轉HDMI主動式轉接器，可連接最多兩個HDMI介面的螢幕。
2. 利用包裝內附的[2L-7D02UHDPX5](#) HDMI轉DP線材組，可連接最多四個HDMI訊號源(如需要連接DP訊號源，請另行加購 [2L-7D02UHDPX5](#))。透過包裝內附的[VC986](#) DP轉HDMI主動式轉接器，可連接最多兩個HDMI介面的螢幕。
3. 線控器([RPS](#))不內含於包裝，需另行購買。



功能

• 符合NIAP規範

- 通過 PSD PP v4.0 (Protection Profile for Peripheral Sharing Device, Version 4.0) 安全認證

• 多層安全保護機制

- 不間斷運作的機殼防盜檢測 – 機台遭受入侵時，ATEN PSD PP v4.0 Secure KVM多電腦切換器將停止運作
- 防拆標籤 – 針對任何意圖拆機破壞ATEN PSD PP v4.0 Secure KVM多電腦切換器內部零件的情況，提供視覺指示
- 不可重新編程的韌體 – 防止篡改及重新編程ATEN PSD PP v4.0 Secure KVM多電腦切換器的韌體
- 限制周邊設備的連接 – 拒絕未經授權的HID(人機介面設備)或視訊
- 僅能透過KVM 前面板按鍵 / 外接式線控器 (RPS) ¹ 選擇連接埠，以強化安全性
- LED指示燈顯示周邊設備篩選和KVM安全狀態
- 嚴格的音頻過濾設計，避免音訊洩漏
- 堅固的金屬外殼

• 獨立資料通道和單向資料流

- 獨立資料通道 – 透過各連接埠的獨立通道，確保資料不能在電腦之間傳輸
- ATEN PSD PP v4.0 Secure KVM多電腦切換器可控制和隔離控制端設備，及其所連接電腦間的資料傳輸
- 單向資料流 – 確保控制端設備和所選電腦之間，僅有單向資料流傳輸
- 支援類比音訊 (僅限喇叭) ²

• 使用者資料保護

- 使用者資料保護機制 – 當切換 KVM連接埠時，ATEN PSD PP v4.0 Secure KVM多電腦切換器會自動清除鍵盤/滑鼠緩衝記憶體

• 安全管理

- USB KB/MS連接埠可透過管理員登錄功能進行過濾配置，拒絕特定的USB HID設備(人機介面設備)
- KVM日誌資料 – 提供具管理員權限人員審核KVM日誌資料的管理功能

• 高畫質視訊解析度

- 高畫質視訊解析度 – 高達4K (3840 x 2160 @ 30 Hz) ³
- Video DynaSync™ – ATEN 獨家技術可幫助KVM多電腦切換器切換不同影像設備來源時，排除設備開啟時可能會發生的影像顯示問題，並同時優化處理螢幕顯示解析度

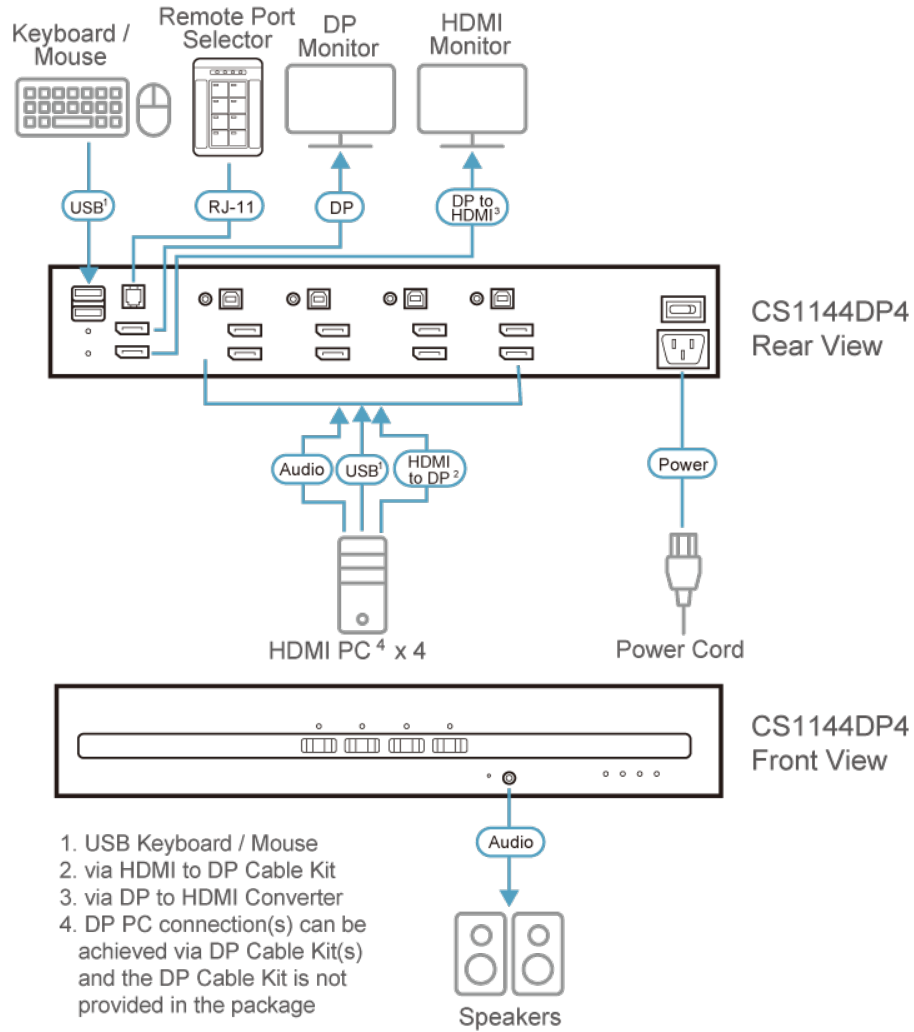
1. 線控器 (RPS) 不內含於包裝，需另行購買
2. 僅支援類比音訊喇叭輸入
3. DisplayPort Secure KVM多電腦切換器支援控制端視訊影像輸出，最高可達 3840 x 2160 @ 30 Hz

規格

Function	CS1144DP4UN	CS1144DP4UN1
電腦連接數	4	4
連接埠選擇	KVM 前面板按鍵, 線控器	KVM 前面板按鍵, 線控器
連接介面		
控制端連接埠	視訊 - 2 x DisplayPort/HDMI 鍵盤/滑鼠 - 2 x USB Type-A 母頭 (白色) 音訊 - 1 x Mini Stereo Jack 母頭 (綠色; 前面板)	視訊 - 2 x DisplayPort/HDMI 鍵盤/滑鼠 - 2 x USB Type-A 母頭 (白色) 音訊 - 1 x Mini Stereo Jack 母頭 (綠色; 前面板)
KVM 連接埠	鍵盤/滑鼠 - 4 x USB Type-B 母頭 (白色) 視訊 - 8 x DisplayPort/HDMI 音訊 - 4 x Mini Stereo Jack 母頭 (綠色)	鍵盤/滑鼠 - 4 x USB Type-B 母頭 (白色) 視訊 - 8 x DisplayPort/HDMI 音訊 - 4 x Mini Stereo Jack 母頭 (綠色)
電源	1 x 3-prong AC Socket	1 x 3-prong AC Socket
外接式切換按鍵	1 x RJ-11 (黑色; 後面板)	1 x RJ-11 (黑色; 後面板)
開關		
連接埠選擇	4 x 按鍵	4 x 按鍵
重置	1 x 內嵌式按鍵	1 x 內嵌式按鍵
電源	1 x 翹板開關	1 x 翹板開關
LED 燈		
電源	1 (綠色)	1 (綠色)
線上 / 已選擇 (KVM 連接埠)	4 (橘色)	4 (橘色)
視訊	2 (綠色)	2 (綠色)
鍵盤鎖定	3 (綠色)	3 (綠色)
模擬功能		
鍵盤 / 滑鼠	USB	USB
視訊	高達 3840 x 2160 @ 30 Hz (UHD)	高達 3840 x 2160 @ 30 Hz (UHD)
最大輸入額定值	100-240V~; 50-60 Hz; 1.5A	100-240V~; 50-60 Hz; 1.5A
耗電量	AC110V:13.9W:87BTU/h AC220V:13.9W:87BTU/h 附註: ●單位=瓦特: 表示設備在沒有外部負載情況下的典型功率損耗 ●單位= BTU/h: 表示設備滿載時的功率損耗	AC110V:13.9W:87BTU/h AC220V:13.9W:87BTU/h 附註: ●單位=瓦特: 表示設備在沒有外部負載情況下的典型功率損耗 ●單位= BTU/h: 表示設備滿載時的功率損耗
作業環境		
操作溫度	0-50°C	0-50°C
儲存溫度	-20-60°C	-20-60°C
溼度	0 - 80% RH, 無凝結	0 - 80% RH, 無凝結
機體屬性		
外殼材質	金屬	金屬
重量 g (公克), kg (公斤), lb(英磅)	2.15 kg (4.74 lb)	2.15 kg (4.74 lb)
尺寸 - 長 x 寬 x 高 cm (公分), in. (英寸)	33.50 x 16.39 x 6.55 cm (13.19 x 6.45 x 2.58 in.)	33.50 x 16.39 x 6.55 cm (13.19 x 6.45 x 2.58 in.)
包裝明細	1 x CS1144DP4 4埠USB DisplayPort 雙螢幕 Secure KVM 多電腦切換器 1 x 電源線 2 x 4K DisplayPort轉HDMI主動式轉接器 2 x 1.8公尺USB Universal 雙螢幕Secure KVM多電腦切換器專用線材組 2 x 1.8公尺USB DisplayPort 雙螢幕Secure KVM多電腦切換器專用線材組 1 x 使用說明	1 x CS1144DP4 4埠USB DisplayPort 雙螢幕 Secure KVM 多電腦切換器 1 x 電源線 2 x 4K DisplayPort轉HDMI主動式轉接器 4 x 1.8公尺USB Universal 雙螢幕Secure KVM多電腦切換器專用線材組 1 x 使用說明
附註	對於部分上機架機種, 規格表中尺寸 (長 x 寬 x 高) 亦代表 (寬 x 深 x 高)	

連線圖

▶ CS1144DP4UN1



ATEN International Co., Ltd.

3F., No.125, Sec. 2, Datong Rd., Sijhih District., New Taipei City 221, Taiwan
 Phone: 886-2-8692-6789 Fax: 886-2-8692-6767
 www.aten.com E-mail: marketing@aten.com



© Copyright 2015 ATEN® International Co., Ltd.
 ATEN and the ATEN logo are trademarks of ATEN International Co., Ltd.
 All rights reserved. All other trademarks are the property of their respective owners.