

## CM1164A

4埠USB DVI多視窗 KVMP™多電腦切換器



# 即時監控 高效率多視窗操作



◀ CM1164A  
4埠USB DVI多視窗  
KVMP™多電腦切換器

使用 CM1164A，可透過DVI 螢幕及1組 USB 鍵盤、滑鼠，以多視窗顯示觀看並操控4台電腦。在多視窗顯示模式下，也能以1920 x 1200高畫質解析度監控多個畫面。內建 USB 2.0 集線器，可在4台電腦共用2組 USB 周邊設備，當其中一台電腦正在使用 USB 裝置時，亦可將鍵盤、滑鼠切換至另一台電腦設備操控。



優異的視訊品質



支援音訊



無邊快切



螢幕動態同步顯示



USB周邊分享



切換簡單

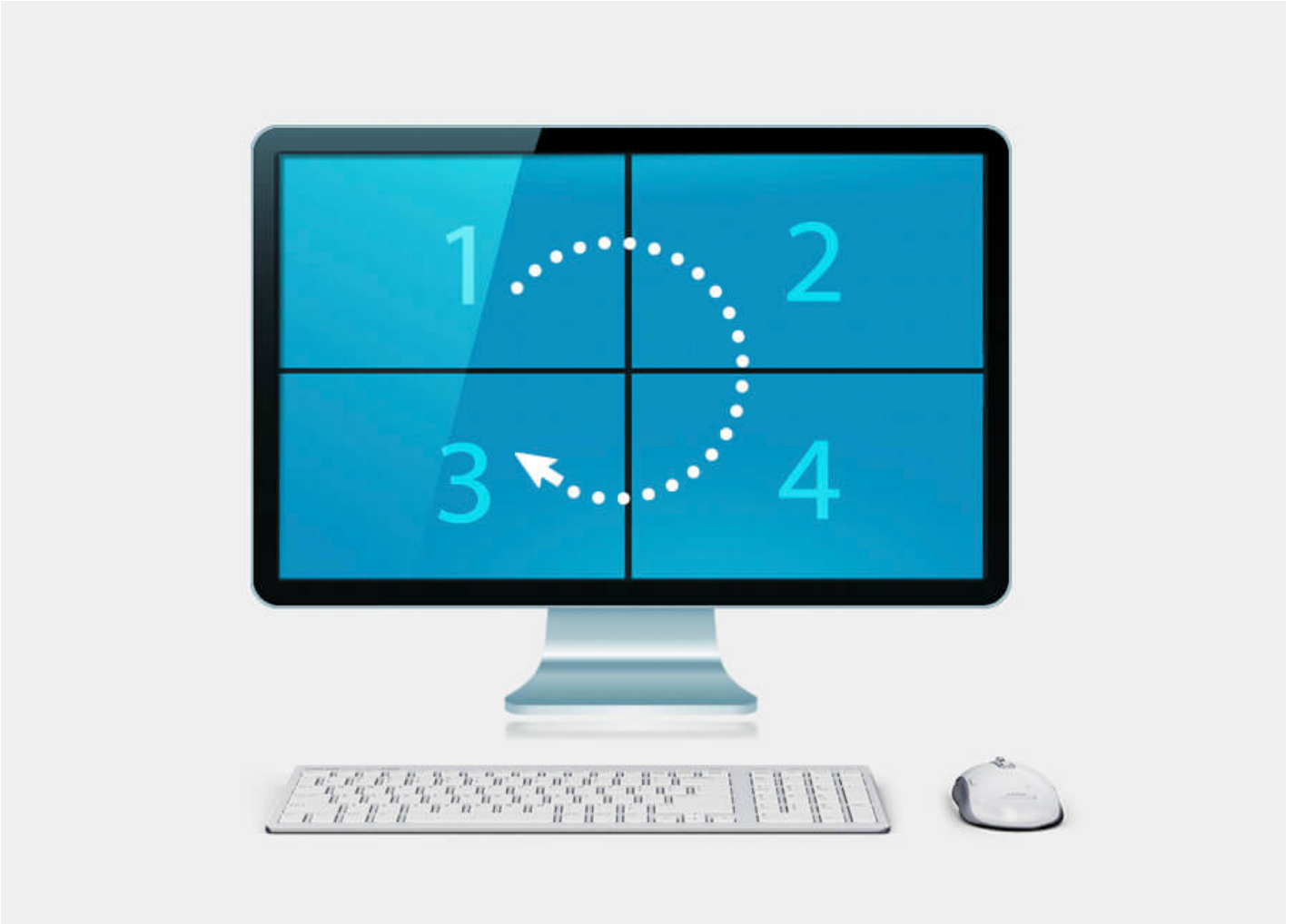


**多視窗顯示模式**

在單一螢幕同時監看多台電腦主機的重要資訊，提高操作效率。多視窗顯示模式包含全螢幕、4分割畫面、PIP、PbP 及 PoP 子母畫面模式。

**直覺式無邊快切**

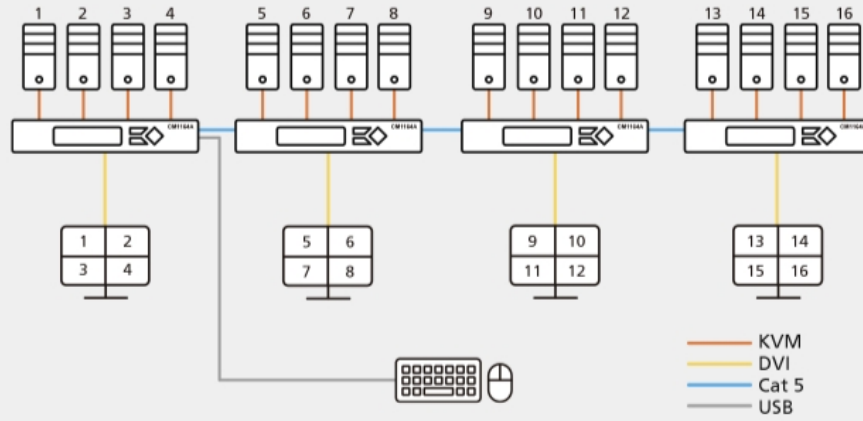
ATEN Boundless Switching 無邊快切技術，提供即時存取與控制 - 只須將滑鼠游標移至視窗邊界並超過邊界範圍，即可快速切換至下一台視窗顯示的電腦設備。



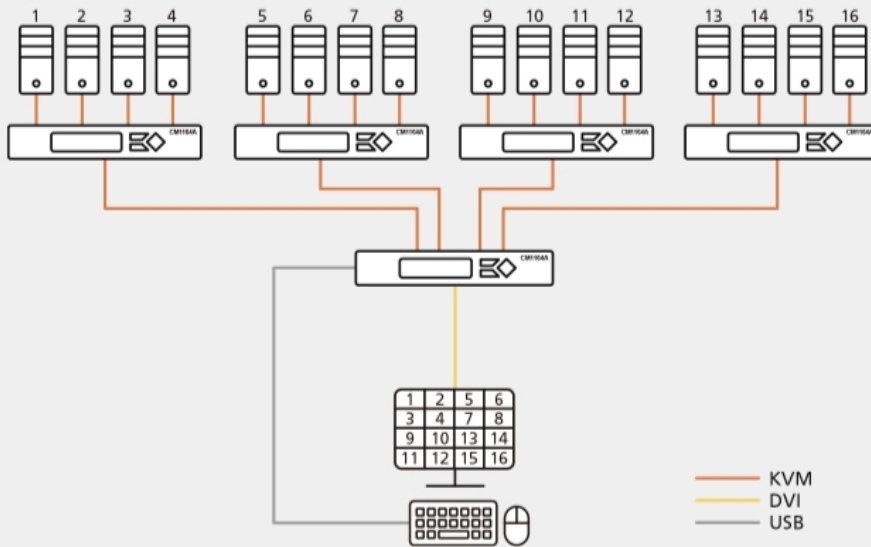
**支援菊鍵與堆疊式串接**

具備彈性擴充的功能，可以使用菊鍵方式額外串接3台CM1164A，從單一控制端一次管理最多16台電腦設備，亦可以在1台 CM1164A堆疊4台CM1164A，以4x4多視窗顯示管理 16 台電腦設備。

### 菊鏈串接



### 堆疊式串接





## 系列產品比較表

### 功能

ATEN CM1164A 是一台 4 埠 USB DVI 介面的多視窗 KVM 多電腦切換器並且搭配 2 埠 USB 2.0 hub，在一台螢幕畫面中支援四分劃畫面模式、PIP (Picture in Picture) 模式、PbP (Picture by Picture) 模式、PoP (Picture on Picture) 模式，以及全螢幕模式，幫助使用者有效提升需要高密度監控應用情境的工作效率。當可用的螢幕數量有限，並且僅需使用一組鍵盤、滑鼠的情況下，使用者透過 CM1164A 更有效率地管理多達 4 台電腦或其他設備影像來源的資料訊息，這些影像能夠同時即時顯示在一台螢幕上，並且能夠使用鍵盤、滑鼠進行影像來源的選擇及切換，或是透過 CM1164A 串級，最高可以管理多達 16 台設備。

CM1164A 支援 ATEN 獨特的無邊快切 (Boundless Switching) 專利技術，使用者只須將滑鼠游標移至或超過單一視窗顯示畫面的分割視窗界線，即可直接快速地將鍵盤及滑鼠的控制，切換至該視窗顯示的設備上，幫助使用者能簡單直覺、快速地選擇切換想要控制的目標設備。

CM1164A 同時支援菊鏈串接功能，使用者只要透過第一級 CM1164A 上的鍵盤、滑鼠，管理多達 4 級 CM1164A 設備上所接的電腦設備。或者使用者亦可選擇 CM1164A 的 Cascade 串接功能，此功能除了可管理多達 16 台電腦設備以外，16 個設備影像也能以 4 x 4 分割畫面模式同時顯示在單一螢幕畫面中。

為滿足與日俱增的多視窗顯示的市場需求，CM1164A 提供完善且多樣化的產品功能，以符合航空運輸產業、銀行金融產業，以及醫療產業等有即時監控需求的市場期待。

- 單一螢幕支援多視窗畫面顯示，可管理控制高達 4 個影像來源，並且支援四分劃畫面模式、PIP (Picture in Picture) 模式、PbP (Picture by Picture) 模式、PoP (Picture on Picture) 模式
- 可透過前面板按鍵、螢幕顯示選單 (OSD)、IR 遙控器，和 RS-232 指令切換多視窗畫面顯示模式與電腦連接埠，或進行 CM1164A 功能設定
- 高畫質視訊解析度—高達 1920 x 1200, YCbCr 4:2:2
- 在 PIP 或 PbP 多視窗畫面顯示模式下，使用者可隨意調整任一分割視窗的視窗大小及位置
- 菊鏈串接功能 (DCC) – 使用者僅需透過第一級 CM1164A 控制端所接的鍵盤、滑鼠，即可管理操作多達四級 CM1164A
- Cascade 串接 – 使用者可同時在單一螢幕畫面以 4 x 4 多視窗畫面顯示模式，一次監控觀看多達 16 台電腦設備影像
- 可透過前面板按鍵、熱鍵、滑鼠、及 RS-232 指令切換操作電腦<sup>1</sup>
- 無邊快切 (Boundless Switching) 技術 – 只須將滑鼠游標移至或超過多視窗畫面中單一分割視窗界線，即可將鍵盤及滑鼠的控制，直接快速地切換至該分割視窗畫面顯示的設備，並支援在菊鏈串接的每台螢幕之間切換
- 無邊快切焦點 (Boundless Switching Focus) – 以視窗框標示多電腦切換器正在操作的視窗畫面
- 支援延伸桌面無邊快切<sup>2</sup>
- Video DynaSync™ – ATEN 獨家技術可幫助 KVM 多電腦切換器切換選擇不同影像設備來源時，消除設備開啟時可能會發生的影像顯示問題，並同時優化處理螢幕顯示解析度
- 支援 HDCP 1.4
- 支援 RS-232 指令
- 下拉選單 – 透過滑鼠移動至下拉選單位置，可觸動下拉選單的出現，滑鼠游標離開時會自動隱藏，透過該下拉選單可編輯使用者自定義多視窗顯示模式和進入 OSD 選單
- 控制端滑鼠模擬 / bypass 功能 – 支援大部分滑鼠驅動程式與多功能滑鼠
- 控制端鍵盤模擬 / bypass 功能 – 支援大部分多媒體鍵盤
- 支援 USB 週邊埠、音訊埠、以及電腦切換器連接埠的獨立切換功能
- 支援自動掃描模式
- 支援電源開啟偵測
- 支援多國語言鍵盤 – 英文、法文、日文、德文
- 支援音效 2.1 重低音立體環繞音效
- 支援 Sun / Mac 鍵盤模擬功能<sup>3</sup>

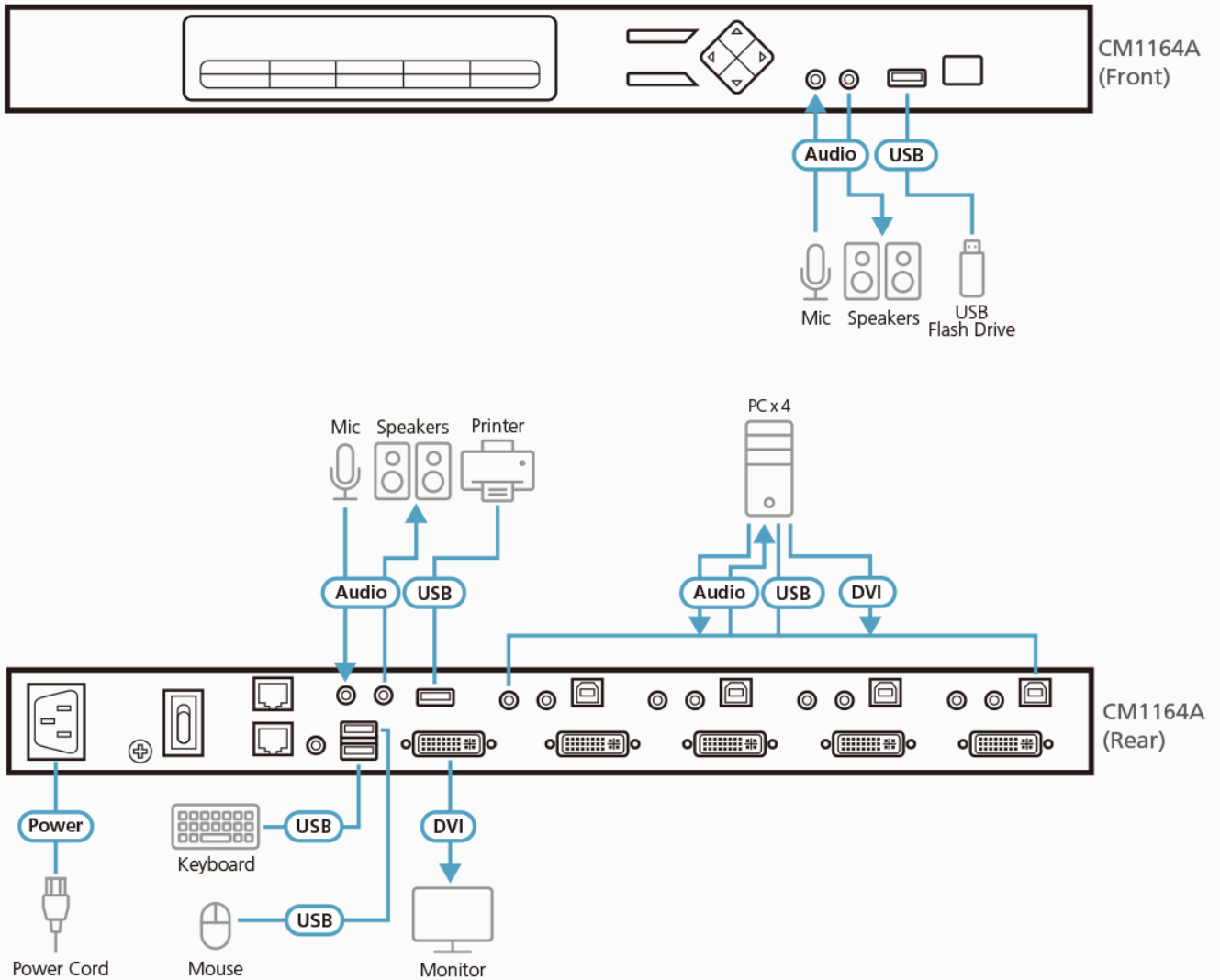
### 備註:

1. 使用滑鼠選擇切換欲操作的電腦，只能在滑鼠模擬模式搭配三鍵滾輪滑鼠使用
2. 此功能僅在本裝置使用韌體版本 v2.3.222 或以上版本才能執行
3. PC 鍵盤組合可模擬 Mac 鍵盤。此外，Mac 鍵盤僅能與 Mac 電腦搭配使用

## 規格

電腦連接數	4
連接埠選擇	按鍵、熱鍵、IR遠端控制、螢幕顯示(OSD)、滑鼠滾輪、滑鼠游標、RS-232指令
連接介面	
控制端連接埠	2 x USB Type A 母頭 1 x 單鍵結DVI-D母頭 (白) 2 x 3.5mm音訊插孔母頭 (綠; 1 x前面板,1 x後面板) 2 x 3.5mm音訊插孔母頭 (粉紅; 1 x 前面板, 1 x 後面板) 2 x RJ-45
KVM 連接埠	4 x USB Type B母頭 4 x單鍵結DVI-D母頭 (白) 4 x 3.5mm音訊插孔母頭 (綠) 4 x 3.5mm音訊插孔母頭 (粉紅)
電源	1 x IEC320 插孔
USB連接埠	2 x USB 2.0 Type A 母頭
開關	
已選擇	11 x 按鈕
LED 燈	
KVM	4 (橘)
音源	4 (綠)
USB	4 (綠)
模擬功能	
鍵盤 / 滑鼠	USB
視訊	1920 x 1200 @ 60 Hz (DVI-D)
掃描間隔	5, 10, 15, 30, 60, 90 秒 (預設值: 5 秒)
耗電量	AC110V/9.7W:71BTU/h AC220V/9.5W:70BTU/h  附註: ●單位=瓦特: 表示設備在沒有外部負載情況下的典型功率損耗 ●單位= BTU/h: 表示設備滿載時的功率損耗
作業環境	
操作溫度	0-40°C
儲存溫度	-10-60°C
溼度	0-80% RH, 無凝結
機體屬性	
外殼材質	金屬
重量 g (公克), kg (公斤), lb(英磅)	2.46 kg ( 5.42 lb )
尺寸 - 長 x 寬 x 高 cm (公分), in. (英吋)	43.72 x 16.40 x 4.40 cm (17.21 x 6.46 x 1.73 in.)
附註	對於部分上機架機種, 規格表中尺寸 (長 x 寬 x 高) 亦代表 (寬 x 深 x 高)

連線圖



**ATEN International Co., Ltd.**

3F, No.125, Sec. 2, Datong Rd., Sijhih District., New Taipei City 221, Taiwan  
 Phone: 886-2-8692-6789 Fax: 886-2-8692-6767  
 www.aten.com E-mail: marketing@aten.com



© Copyright 2015 ATEN® International Co., Ltd.  
 ATEN and the ATEN logo are trademarks of ATEN International Co., Ltd.  
 All rights reserved. All other trademarks are the property of their respective owners.