

CS1942ATC

2埠USB 3.0 4K DisplayPort雙螢幕KVMP™ 飛航管理系統多電腦切換器



ATEN CS1942ATC 2埠USB 3.0 4K DisplayPort雙螢幕KVMP™ 飛航管理系統多電腦切換器專為航空交通管制量身打造。它支援2Kx2K解析度，尤其適合雷達監控，並能持續監控航班訊息以及確保關鍵任務運行。結合雙螢幕功能，使用者可以享受更寬敞的顯示畫面並在兩個DisplayPort系統之間輕鬆切換。

零秒快切功能提供無黑屏即時切換，航管人員可即時存取兩台USB / DisplayPort介面的航管電腦，進行關鍵任務的操作。並且，靈活的連接埠切換功能，讓使用者可以透過按鍵、熱鍵、滑鼠、RS-232指令和外接式切換按鍵快速輕鬆地在兩台電腦之間切換。

CS1942ATC搭配兩個可鎖附的DC插座，以提供電源備援功能，確保關鍵任務運行不中斷和持續可用性，大幅降低或消除停機風險。搭載ATEN專利技術Video DynaSync™ 和EDID expert™，同時結合DisplayPort 1.2和高達4K @ 60 Hz的視訊影像解析度，讓CS1942ATC能夠在各種情況下，皆能提供優異的顯示畫面以及卓越的細節和清晰度。

CS1942ATC特別為航空交通管制行業設計，可為航空交通管制塔台、進場管制室和區域管制中心創造更安全的環境及強化營運效率。



功能

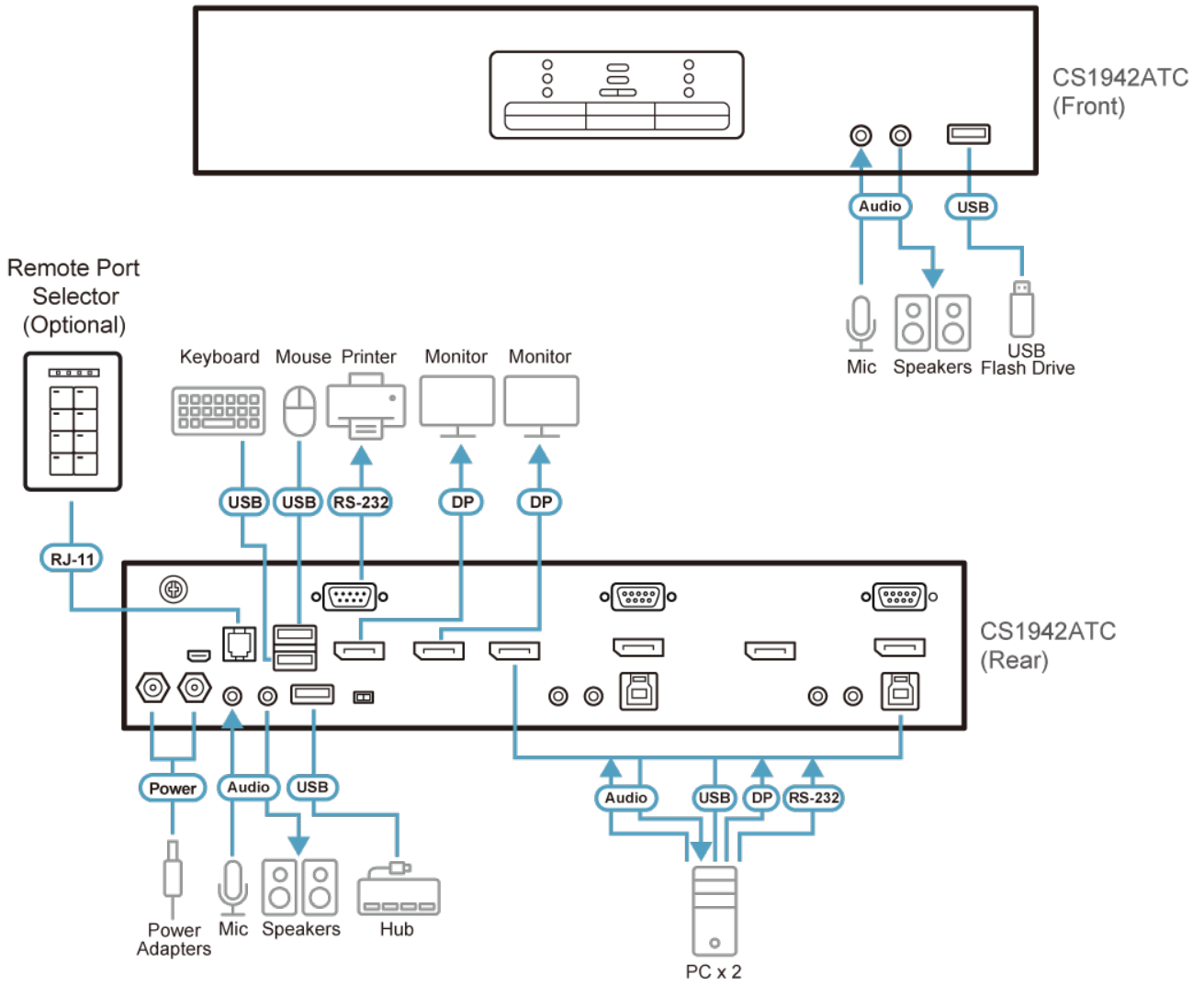
- 一個USB / DisplayPort控制台可控制兩台DisplayPort介面的電腦並共享兩個USB周邊設備
- 支援2048 x 2048 @ 60 Hz 雷達螢幕專屬解析度；視訊解析度最高可達4096 x 2160 @ 60 Hz
- 零秒快切 – 提供連續的視訊影像串流和即時切換
- 支援電源備援功能 – 具備2個可鎖附的DC插孔提供電源備援，確保關鍵任務運行不中斷
- 支援序列連接埠切換，維持與現有設備的界面相容性
- 可透過前面板按鍵、熱鍵、滑鼠、RS-232指令和外接式切換按鍵切換操作電腦
- Video DynaSync™ – ATEN獨家技術可幫助KVM多電腦切換器切換不同影像設備來源時，排除設備開啟時可能會發生的影像顯示問題，並同時優化處理螢幕顯示解析度
- EDID Expert™ – 可順暢啟動並在不同螢幕上提供高畫質解析度
- 內建2個連接埠的USB 3.1 Gen 1集線器，支援超高速5 Gbps的資料傳輸速度
- 支援DisplayPort 1.2和HDCP
- 支援HD音訊*
- 控制端滑鼠模擬/bypass功能，可支援大多數滑鼠驅動程式和多功能滑鼠
- 控制端鍵盤模擬/bypass功能，可支援大多數多媒體鍵盤
- 多國語言鍵盤對應 – 支援英文、法文、日文和德文鍵盤
- 電源開啟偵測
- 自動掃描
- 支援韌體更新

備註：透過DisplayPort傳輸的HD音訊不可獨立切換

規格

電腦連接數	2
連接埠選擇	熱鍵、按鈕、滑鼠、RS-232指令、外接式切換按鍵
連接介面	
控制端連接埠	2 x USB Type-A 母頭 (黑) 2 x DisplayPort 母頭 (黑) 2 x 3.5mm Stereo Jack 母頭 (綠; 1 x 前面板, 1 x 後面板) 2 x 3.5mm Stereo Jack 母頭 (粉紅; 1 x 前面板, 1 x 後面板) 1 x DB-9公頭
KVM (電腦) 連接埠	2 x USB3.1 Gen1 Type-B母頭 (藍) 4 x DisplayPort母頭 (黑) 2 x 3.5mm音訊插孔母頭 (綠) 2 x 3.5mm音訊插孔母頭 (粉紅) 2 x DB-9母頭
電源	2 x 可鎖附的DC插孔
USB連接埠	2 x USB3.1 Gen1 Type-A母頭 (藍; 1 x 前面板; 1 x 後面板)
外接式切換按鍵	1 x RJ-11母頭
韌體更新	1 x micro USB 母頭
開關	
已選擇	3 x 按鍵
LED 燈	
USB 連結	2 (綠)
音源	2 (綠)
KVM	2 (橘)
模擬功能	
鍵盤 / 滑鼠	USB
視訊	最高可達 4096 x 2160 @ 60 Hz
耗電量	DC12V:17.8W:148BTU/h 附註: ● 單位=瓦特: 表示設備在沒有外部負載情況下的典型功率損耗 ● 單位= BTU/h: 表示設備滿載時的功率損耗
作業環境	
操作溫度	0-50°C
儲存溫度	-20-60°C
溼度	0-80% RH, 無凝結
機體屬性	
外殼材質	金屬
重量 g (公克), kg (公斤), lb(英磅)	1.88 kg (4.14 lb)
尺寸 - 長 x 寬 x 高 cm (公分), in. (英吋)	33.50 x 16.10 x 6.55 cm (13.19 x 6.34 x 2.58 in.)
附註	對於部分上機架機種, 規格表中尺寸 (長 x 寬 x 高) 亦代表 (寬 x 深 x 高)

連線圖



ATEN International Co., Ltd.

3F., No.125, Sec. 2, Datong Rd., Sijhih District., New Taipei City 221, Taiwan
 Phone: 886-2-8692-6789 Fax: 886-2-8692-6767
 www.aten.com E-mail: marketing@aten.com



© Copyright 2015 ATEN® International Co., Ltd.
 ATEN and the ATEN logo are trademarks of ATEN International Co., Ltd.
 All rights reserved. All other trademarks are the property of their respective owners.