

KH2508A

雙控制端8埠多介面 (DisplayPort, HDMI, DVI, VGA) Cat 5 KVM多電腦切換器



KH2508A KVM多電腦切換器可讓IT管理人員從2組KVM控制端(PS/2或USB介面)存取與控制多台伺服器。操作人員可獨立或同時自2組控制端控制多達8台直接連接的伺服器；透過菊鍵串接的方式，可另外串接高達15台KVM多電腦切換器，從單一KVM控制端控制多達128台伺服器。 [\[與業務聯絡\]](#)

透過KH2508A獨特且強大的功能，管理人員能輕鬆且簡便地控管及維護機房與大型數據中心。例如先進的電腦端模組ID(Adapter ID)功能可儲存模組相關的設定資訊 - 例如模組ID、連接埠名稱、作業系統、鍵盤語言等；此功能可讓管理人員不須再次設定電腦端模組，即可將伺服器重新安裝至不同的連接埠；其它優勢包括Full HD的視訊品質-在解析度1920 x 1200*的狀態下，可將連接至伺服器的距離延伸達30公尺。

除此之外，該 KVM 多電腦切換器可與ATEN電腦端模組搭配使用，讓使用者可透過各種介面組合(PS/2、USB+VGA、DVI、HDMI、DisplayPort、Sun 以及序列)，彈性管理所有類型的伺服器。

KH2508A KVM多電腦切換器是ATEN為中小企業提供最具經濟效益的理想解決方案，其能協助企業節省時間、空間與成本。

備註：

*KH2508A的影像品質已提升為Full HD，若欲分辨 non-FHD與 FHD 版本，請參考以下連結：[FHD & Non-FHD 對照圖](#)

*KH2508A產品本身並不支援Virtual Media功能 (即使搭配支援Virtual Media的KVM電腦端模組使用)

功能

- 2組控制端可同時或獨立管理多達8台直接連接的伺服器
- 透過菊鍵串接15台額外，可從單一KVM控制端控制高達128台電腦
- 控制端轉換 - KVM控制端與電腦端皆支援雙介面(PS/2與USB)；任意介面的KVM控制端可控制任何介面的電腦
- 超卓的影像品質 - 30公尺的傳輸距離內，視訊解析度可達 1920 x 1200 @60Hz；40公尺的傳輸距離內，視訊解析度可達 1600 x 1200 @60Hz；50公尺的傳輸距離內，視訊解析度可達 1280 x 1024 @75Hz
- OSD備份/回復功能 - 可讓管理者備份切換器的設定值及使用者設定資料
- 可逐一針對每一連接埠設定使用者存取權限
- 多樣化的連接埠操作模式提供彈性的電腦管理 - 佔用、獨占與共用模式
- 三種連接埠選擇方式 - 手動(透過前端面板按鈕)、熱鍵與多國語言OSD選單
- 支援跨平台作業系統 - 可連接Windows、Linux、Mac以及Sun
- 可與ATEN電腦端模組搭配使用 - 可彈性透過各種介面組合(PS/2、USB+VGA、DVI、HDMI、DisplayPort、Sun 以及序列) 管理所有類型的伺服器
- 多組使用者帳號 - 支援10組使用者與1組管理者帳號
- 雙層權限與密碼安全機制 - 區別使用者與管理者操作權限以方便管理；強大的密碼保護機制能防止非授權者進行設定存取
- 自動掃描顯示模式可持續輪替監控使用者所選擇的伺服器
- 廣播模式可從控制端傳送指令至管理員所選擇的電腦 - 允許使用者在電腦上進行同步操作執行(如軟體安裝、升級與開機等)
- 支援電腦端模組ID
- 支援韌體更新

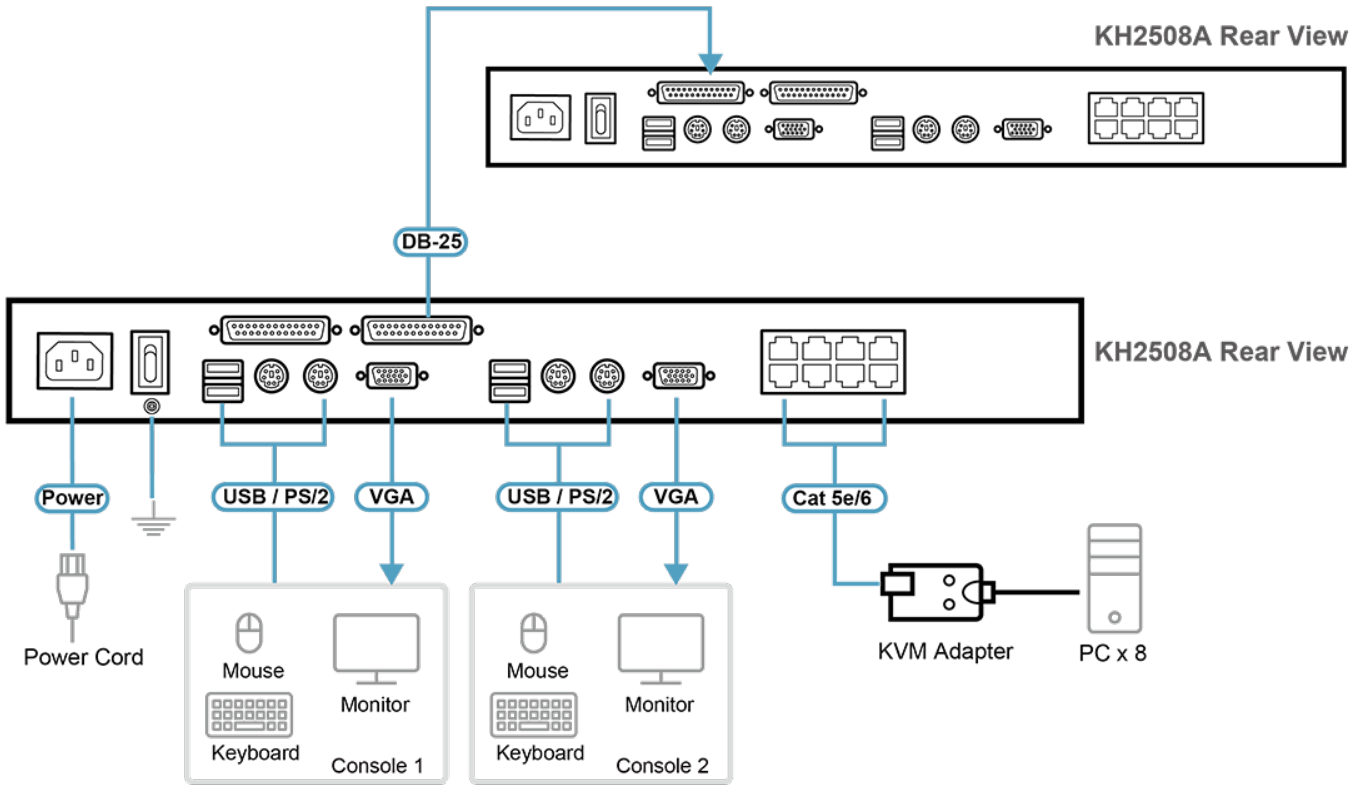
*需搭配KA7000系列KVM電腦端模組

規格

電腦連接數	
直接連接數	8
最大連接數	128 (菊鍵串接)
連接埠選擇	OSD螢幕選單、熱鍵、按鍵
連接介面	
控制端連接埠	4 x USB Type A 母頭 (白色) 2 x 6-pin Mini-DIN 母頭 (紫色) 2 x 6-pin Mini-DIN 母頭 (綠色) 2 x HDB-15 母頭 (藍色)

KVM 連接埠	8 x RJ-45 母頭
菊鍵連接埠	1 x DB-25 母頭 (黑色) 1 x DB-25 公頭 (黑色)
韌體更新	1 x RJ-11 母頭
電源	1 x 3 針腳交流電源插座
開關	
連接埠選擇	8 x 按鈕
本地端選擇方式	2 x 按鈕
重置	1 x 內嵌式按鍵
韌體更新	1 x 滑動式按鍵
電源	1 x 翹板開關
LED 燈	
線上	8 (綠色)
已選擇	8 (橘色)
本地端	2 (橘色)
電源	1 (藍色)
工作站 ID	1 x 7 段式 LED 顯示器 (橘色)
模擬功能	
鍵盤 / 滑鼠	PS/2 ; USB
掃描間隔	1 - 255 秒
視訊	1920 x 1200 @ 60 Hz (30 公尺) 1600 x 1200 @ 60 Hz (40 公尺) 1280 x 1024 @ 75 Hz (50 公尺)
最大輸入額定值	100–240 VAC ; 50/60 Hz; 1A
耗電量	AC110V:8.5W:57BTU/h AC220V:9.3W:61BTU/h 附註: ●單位=瓦特：表示設備在沒有外部負載情況下的典型功率損耗 ●單位= BTU/h：表示設備滿載時的功率損耗
作業環境	
操作溫度	0 - 50°C
儲存溫度	-20 - 60°C
溼度	0–80% RH, 無凝結
機體屬性	
外殼材質	金屬
重量 g (公克), kg (公斤), lb(英磅)	2.81 kg (6.19 lb)
尺寸 - 長 x 寬 x 高 cm (公分), in. (英吋)	43.72 x 15.58 x 4.40 cm (17.21 x 6.13 x 1.73 in.)
附註	對於部分上機架機種，規格表中尺寸 (長 x 寬 x 高) 亦代表 (寬 x 深 x 高)

連線圖



ATEN International Co., Ltd.

3F., No.125, Sec. 2, Datong Rd., Sijhih District., New Taipei City 221, Taiwan
 Phone: 886-2-8692-6789 Fax: 886-2-8692-6767
 www.aten.com E-mail: marketing@aten.com



© Copyright 2015 ATEN® International Co., Ltd.
 ATEN and the ATEN logo are trademarks of ATEN International Co., Ltd.
 All rights reserved. All other trademarks are the property of their respective owners.