

## CS1716i

1位本地 / 遠端使用者分享存取16埠PS/2-USB VGA KVM over IP切換器遠端電腦管理方案



CS1716i為擁有遠端管理能力的IP-based KVM多電腦切換器，可讓遠端管理人員與本地端存取與操控多台電腦。遠端管理人員可透過採用TCP / IP通訊協定的網路瀏覽器從Internet存取KVM多電腦切換器。CS1716i最多可支援32位管理人員同時登入單一通道進行電腦存取，其創新的訊息板(Message Board)功能-類似網路聊天程式-可讓管理人員相互溝通、即時交換訊息，使管理人員在共同管理系統架構時能更加順暢有效率。 [\[與業務聯絡\]](#)

CS1716i擁有多項先進功能，畫面分割模式可讓使用者於每台KVM多電腦切換器上監看最多16台電腦；滑鼠動態同步顯示(Mouse DynaSync™)技術，不需受限於電腦滑鼠加速度的設定，可使本地與遠端滑鼠游標始終自動維持同步。

CS1716i支援最高層級的安全協定，如瀏覽器HTTPS安全連線以確保瀏覽器登入的安全性。為了使管理更簡便與有效整合，CS1716i也支援遠端電腦驗證與認證機制，包括RADIUS、LDAP、LDAPS與MS Active Directory。

這些強大的功能不僅能協助管理人員有效且靈活的管理機房，同時也提供中小企業(SMB)最具經濟效益的管理方案。

備註：\*\* CS1716i的影像品質已提升為Full HD，若欲分辨 non-FHD與 FHD 版本，請參考以下連結：[FHD & Non-FHD 對照圖](#)

**功能**

- **管理**
- 提供多達64 組使用者帳號
- 可透過前端面板按鍵、熱鍵與支援多國語言的OSD螢幕選單進行電腦選擇與切換
- 允許32位使用者同時登入
- 多國語言的web使用者介面，可支援本地端與遠端OSD以樹狀架構顯示所連接的電腦
- 可調整影像品質以彈性適應不同的網路環境
- 自動掃描功能可監看使用者所選擇的電腦狀態
- 支援廣播模式，在鍵盤上的操作可同時於所有選擇的電腦上進行指令操作(如安裝軟體、系統關閉...等)
- 支援韌體更新
- 支援備份與復原組態設定，以及使用者帳號設定
- 事件日誌功能
- 開啟 / 關閉瀏覽器存取功能
- 支援IPv6

**簡易使用的介面**

- 本地控制端的瀏覽器與AP圖形化使用者介面(GUI)搭配OSD螢幕選單，可提供強大、直覺式、人性化與多國語言的介面，以減少使用者學習時間並提高產能
- 支援多平台的用戶端系統 (Windows, Mac OS X, Linux, Sun)
- 支援多種瀏覽器介面 (IE, Firefox, Safari, Opera, Chrome)
- 當設備順序改變時，可自動重新配置連接埠名稱
- 畫面分割模式可讓使用者從單一螢幕監看不同的電腦狀態—每個所選的 電腦影像輸出可顯示在一個分割的螢幕上—使用者可輕鬆選擇欲檢視的畫面數目
- 支援WinClient與JavaClient軟體；JavaClient可在所有的作業系統下運作

**先進的安全機制**

- 進階KVM資料處理可避免網路封包以明碼方式呈現，以提升資料安全防護層次
- 支援瀏覽器HTTPS安全連線以確保瀏覽器登入的安全性
- 支援外部(遠端)認證機制—RADIUS、LDAP、LDAPS、MS Active Directory
- 支援IP / MAC過濾功能
- 本地端與遠端登入及驗證機制

**虛擬遠端桌面視窗**

- 可調整虛擬遠端桌面的視窗尺寸
- 訊息板功能可讓已登入的使用者相互溝通，並可允許其中一位使用者單獨控管KVM功能
- 支援滑鼠動態同步顯示(Mouse DynaSync™)技術
- 支援多國語言螢幕(on-screen)鍵盤
- BIOS層級存取

**硬體**

- 16埠支援遠端存取的KVM多電腦切換器—可透過單一KVM控制端監控多達16台電腦
- 可菊鍵串接額外15台KVM多電腦切換器—單一控制端可控管多達256台電腦<sup>1</sup>
- 在菊鍵串接的架構下，可自動偵測裝置機台位置並顯示於前端面板的LED指示燈上，無須手動進行DIP設定
- 支援熱插拔—毋須關閉電源即可直接增加或移除電腦
- 跨平台支援—Windows、Linux、Mac與Sun
- 前端面板的USB Hub可供連結的電腦進行週邊設備分享
- 雙介面—具備自動偵測介面的功能，可支援配備PS/2或USB鍵盤及滑鼠的電腦
- USB / PS/2鍵盤與滑鼠模擬功能—即使控制端在不同電腦之間切換，仍可確保電腦正常開機運作
- 支援USB 鍵盤(PC、Mac 與Sun)
- 高視訊解析度—本地端支援2048 x 1536, DDC2B；遠端支援1920x1200@60Hz<sup>2</sup>以及1600 x1200@60Hz / 24位元色深
- 螢幕動態顯示技術(Video DynaSync™)—儲存控制端螢幕EDID(延伸顯示辨識碼)，保持最佳螢幕顯示解析度
- 可安裝於1U機架空間

**備註:**

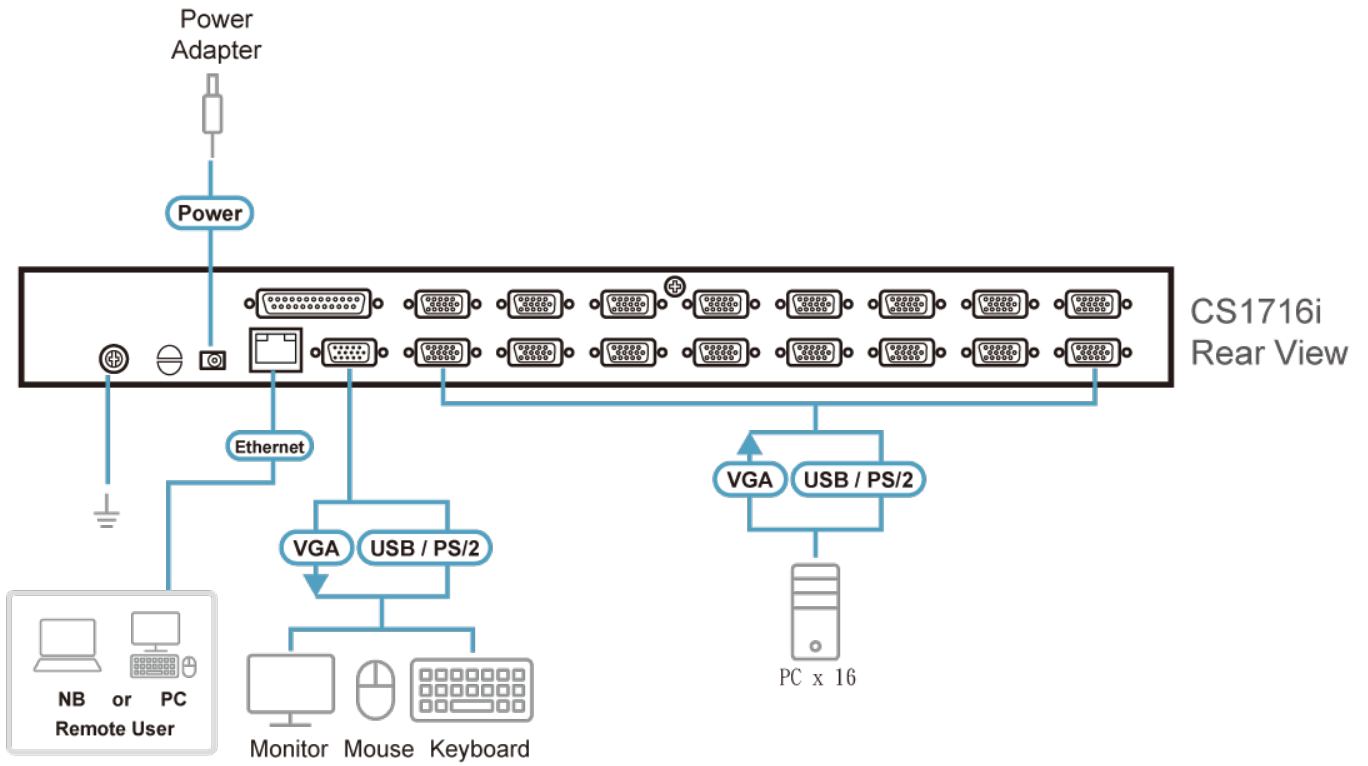
1. 相容的KVM多電腦切換器：[ACS1208A](#)、[CS1708A](#)、[CS1716A](#)、[KH1508A](#)、[KH1516A](#)
2. CS1716i的影像品質已提升為Full HD，若欲分辨 non-FHD與 FHD 版本，請參考以下連結：[FHD & Non-FHD 對照圖](#)

**規格**

電腦連接數	
直接連接數	16
最大連接數	256 (菊鍵串接)
連接埠選擇	OSD/圖形化介面、熱鍵、按鈕
連接介面	
控制端連接埠	1 x SPHD 公頭 (黃色)
KVM 連接埠	16 x SPHD 母頭 (黃色)
菊鍵連接埠	1 x DB-25 公頭
電源	1 x DC插孔
網路連接埠	1 x RJ-45 母頭
韌體更新	1 x RJ-11
USB連接埠	1 x USB Type A 母頭
開關	
重置	1 x 半嵌式按鍵

連接埠選擇	16 x 按鈕
韌體更新系統重置	1 x 滑動式按鍵
LED 燈	
線上	16 (橘色)
已選擇	16 (綠色)
工作站 ID	2 x 7 段式 (橘色)
電源	1 (深綠色)
10/100 Mbps	1 (橘色/綠色 - 位於 LAN 埠)
模擬功能	
鍵盤 / 滑鼠	PS/2, USB
視訊	
近端	2048 x 1536; DDC2B
遠端	FHD : 1920 x 1200 @ 60Hz Non-FHD : 1600 x 1200 @ 60Hz
掃描間隔	1 - 255 秒
耗電量	DC5.3V:9.2W:58BTU/h  附註: ● 單位=瓦特：表示設備在沒有外部負載情況下的典型功率損耗 ● 單位= BTU/h：表示設備滿載時的功率損耗
作業環境	
操作溫度	0 - 50°C
儲存溫度	-20 - 60°C
溼度	0-80% RH, 無凝結
機體屬性	
外殼材質	金屬
重量 g (公克), kg (公斤), lb(英磅)	3.00 kg ( 6.61 lb )
尺寸 - 長 x 寬 x 高 cm (公分), in. (英吋)	43.72 x 15.96 x 4.40 cm (17.21 x 6.28 x 1.73 in.)
附註	對於部分上機架機種，規格表中尺寸 (長 x 寬 x 高) 亦代表 (寬 x 深 x 高)

連線圖



**ATEN International Co., Ltd.**

3F., No.125, Sec. 2, Datong Rd., Sijhih District., New Taipei City 221, Taiwan  
 Phone: 886-2-8692-6789 Fax: 886-2-8692-6767  
 www.aten.com E-mail: marketing@aten.com



© Copyright 2015 ATEN® International Co., Ltd.  
 ATEN and the ATEN logo are trademarks of ATEN International Co., Ltd.  
 All rights reserved. All other trademarks are the property of their respective owners.