

## RCM816A

1位本地/8位遠端使用者分享存取16埠多介面Cat 5 KVM over IP切換器遠端電腦管理方案



RCM KVM over IP切換器遠端監控方案讓使用者在本地控制端透過網路監視及存取數據中心的所有資訊。RCM 系列產品支援高畫質視訊解析度達FHD 1920 x 1200、2倍速的虛擬媒體傳輸速率、並符合FIPS 140-2 level 1安全性認證的密碼模組檢測標準，在FIPS模式下可使用經FIPS 140-2認證的內嵌式OpenSSL 密碼模組。配備雙網路介面卡，可以確保持續的機房與資料中心服務，提供全天候的高可靠度。透過WebClient / JavaClient\*，RCM 系列產品可在異地的控制端進行KVM-over-IP遠端存取，使用上更加便利、適於管理。

RCM系列可與ATEN KVM over IP控制台KA82系列設備搭配使用。KA82系列為獨立的硬體控制端解決方案，可以替代PC或NB，讓使用者能遠端存取並集中控管多台RCM設備，且可避免病毒威脅。特別適用於不允許使用PC的環境中。此外，RCM系列可透過KVM over IP控制台的介面，與ATEN的PDU遠端電源管理系統互相搭配使用。

RCM系列整合了ATEN獨家RCM API，提供優異的光學字元辨識(OCR)功能以及可自定義的系統整合和自動化。此外，透過使用 [RCMMS](#)(遠端監控方案管理軟體)，一個直覺、集中式的管理平台，其畫面分割模式，可以讓使用者同時管理、監控和控制高達數百個RCM裝置。

為了確保使用連線不間斷，RCM系列產品配備了雙網卡功能，以保持產線運作順暢有效率。

集結以上強大的功能，RCM系列在不同設備間提供完整的系統管理，可減少現場操作人員數量，進而最大程度地降低空間需求，同時最大限度地提高了人員效率。透過其遠端控管功能，讓維修人員無需實際到現場連接傳統KVM多電腦切換器到故障的設備，同時也提供遠端設備螢幕畫面的擷取以進行OCR光學字元辨識分析，並可透過應用程式開發介面整合軟體應用，滿足高科技產線對可靠耐用遠端伺服器管理的需求。

### 備註：

我們建議使用WinClient應用程式或JavaClient應用程式，以獲得更全面的管理和控制功能。效能和使用情況可能會因使用者的硬體配置而有所不同。建議搭載最低系統需求為8GB以上記憶體、雙核心CPU與支援OpenGL的顯示卡，並請使用最新版的瀏覽器。



### 功能

#### • 專屬RCM功能

- 透過遠端連接埠支援RCM API可支援多項功能，例如：OCR光學字元辨識可加強產線控制
- 支援自定義面板陣列的RCM管理軟體([RCMMS](#))，以便操作者同時監控所有機器
- 通過ATEN Access Control Box在近端啟用/禁用遠端存取控制權限
- OSD標題列通知 – 即時通知使用者任何緊急系統事件\*
- 近端控制端優先存取權 – 近端控制端存取權優先於遠端控制端\*
- 支援RS-232 / USB觸控面板以簡易直覺地控制\*

備註：該功能需搭配[KA7174](#)電腦端模組

#### • 硬體

- 筆電控制端 (LUC) – 提供一組專屬USB連接埠可直接連接筆記型電腦以方便控制端操作
- 8個獨立的通道，可供KVM over IP遠端管控
- 內建兩組10/100/1000 Mbps網路介面卡，可提供區域網路備援或雙IP操作能力
- 支援刀鋒伺服器
- 支援PS/2, USB, Sun Legacy 及序列 (RS-232) 連接
- 支援跨平台伺服器環境：Windows, Mac, Sun, Linux 以及VT100基礎的序列裝置
- 支援音訊
- 視訊解析度最高可達1920 x 1200 @ 60Hz; 24位元色深

## • 管理

- 可搭配CCVSR控制中心電腦管理畫面側錄解決方案
- 提供多達64組使用者帳號 – 支援多達32位使用者同時登入，進行裝置管理
- 節能風扇 – 風扇轉速可依據溫度調整
- 支援事件日誌及Windows 作業系統的log server
- 事件通知功能 – 支援透過SMTP電子郵件、SNMP Traps及簡訊 (透過額外的行動裝置) 發送事件通知訊息
- 系統事件 – 事件日誌可儲存至ATEN日誌伺服器、Syslog伺服器、以及USB隨身碟
- 支援韌體更新
- 頻外 (OOBC) 數據機撥入、撥出及回撥功能
- 電腦端模組ID功能：可儲存連接埠資訊，讓管理人員將伺服器重新連接到不同連接埠時，無須重新設定電腦端模組及KVM多電腦切換器
- 連接埠分享模式 – 支援多位使用者共同管控一台伺服器
- 可與ATEN KVM over IP控制台搭配使用(KA82XX系列)
- 可與ATEN PDU電源分配器進行整合，提供遠端電源控管
- 支援IPv4及IPv6

## • 簡易的使用介面

- Panel Array Mode™ – 畫面分割模式可同時讓本地控制端操作員與遠端存取者使用
- 本地控制端、以瀏覽器為基礎及網頁圖形化使用者介面，並支援多語系使用介面，減少使用者訓練時間及提高產能
- 支援多平台的用戶端系統：Windows、Mac OS X、Linux、Sun
- 多種瀏覽器支援：IE、Chrome、Firefox、Safari、Opera、Netscape
- 以純網頁技術發展的瀏覽器介面UI，管理者不需先安裝軟體即可進行管理工作(例如：Java)
- 支援HTML5 WebClient Viewer 功能，提供便利的KVM-over-IP存取方式 – 允許使用者透過網頁瀏覽器，以遠端存取之方式，直接存取連接到所有伺服器及電腦，無需安裝 Java 或瀏覽器外掛程式
- 使用者可在同一個登入期間啟動多個虛擬遠端桌面，以管理多台伺服器
- 支援全螢幕或可調整虛擬遠端桌面的視窗尺寸
- 鍵盤 / 滑鼠廣播功能 – 鍵盤與滑鼠的訊號可同時廣播到所有連接的伺服器
- 與本地控制端影像同步功能 – 本地控制端螢幕的EDID 資訊可儲存於電腦端模組以影響解析度優化

## • 先進的安全機制

- 嚴密的安全性 – 符合 FIPS (美國聯邦資訊處理標準) 140-2 level 1 安全性認證的密碼模組檢測標準，在 FIPS 模式下可使用經FIPS 140-2認證的內嵌式OpenSSL密碼模組 (證書編號 #1747, #2398, #2473)
- 支援遠端授權 – 透過RADIUS、LDAP、LDAPS 及MS Active Directory
- 支援TLS 1.2資料加密及2048位元RSA認證，以確保自瀏覽器登入的安全性
- 彈性化加密設計，使用者可分別為鍵盤 / 滑鼠、螢幕及虛擬媒體資料選擇56-bit DES、168-bit 3DES、256-bit AES、128-bit RC4的任何組合，或隨機的加密方式
- 支援IP / MAC過濾功能
- 對使用者及群組設定存取與控管伺服器的權限
- 自動化CSR產生功能與第三方CA認證

## • 虛擬媒體

- 虛擬媒體功能可加強資料傳輸性能，可從遠端輕鬆地執行檔案傳輸、作業系統修補、軟體安裝以及問題診斷測試
- 可使用於支援USB的伺服器作業系統及BIOS層級
- 支援USB 2.0 DVD / CD 光碟機、USB巨量儲存設備、電腦硬碟及ISO影像

## • 虛擬遠端桌面視窗

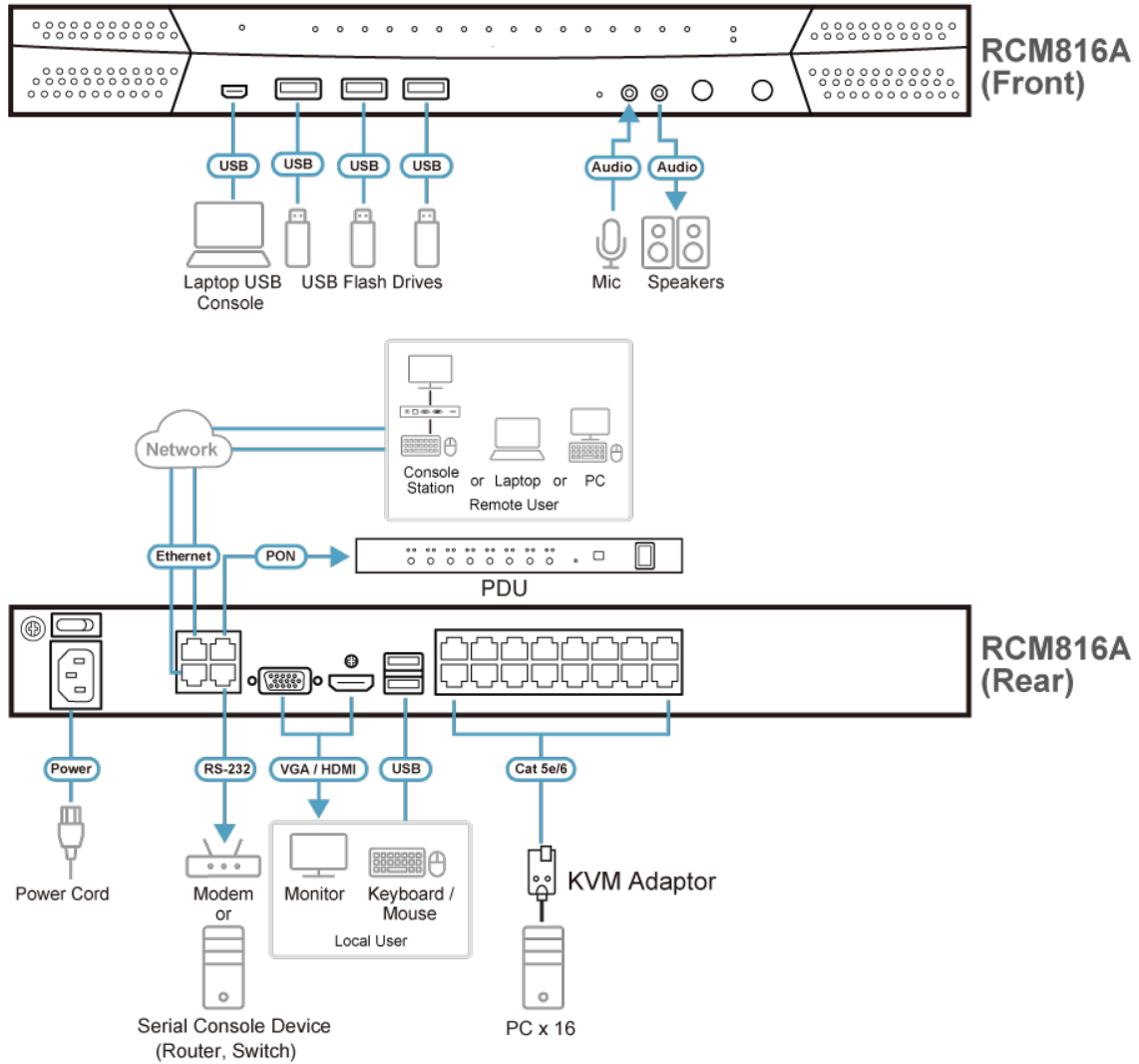
- 可調整視訊品質以最佳化資料傳輸速度；單色色深設定，門檻值及訊號干擾設定，可讓使用者在低頻寬的情況下壓縮資料流量大小以達到最佳的傳輸量
- 滑鼠動態同步顯示技術 (Mouse DynaSync™) – 可自動同步本地與遠端滑鼠移動位置
- 支援多國語言螢幕鍵盤
- BIOS層級管控用於排除故障

## 規格

控制端連線	
近端	1 (分享)
遠端	8
電腦連接數	
直接連接數	16
連接埠選擇	按鍵、熱鍵、圖形化介面(GUI)
連接介面	
控制端連接埠	2 x USB Type-A 母頭 (白) 1 x HDMI 母頭 (黑) 1 x VGA HDB-15 (藍)
USB連接埠	3 x USB Type-A 母頭

音源	2 x 音訊插孔 母頭
筆電USB控制端 (LUC)連接埠	1 x USB Mini-B 母頭
KVM 連接埠	16 x RJ-45母頭
序列	1 x RJ-45母頭
PON	1 x RJ-45母頭
網路連接埠	2 x RJ-45母頭
電源	1 x IEC 60320/C14
開關	
連接埠選擇	2 x 按鍵
重置	1 x 半嵌式按鍵
電源	1 x 翹板開關
LED 燈	
線上 / 已選擇	16 (綠/橘)
連結 10 / 100 / 1000 Mbps	2 (紅/橘/綠)
電源	1 (綠)
模擬功能	
鍵盤 / 滑鼠	PS/2; USB
視訊	
近端	1920 x 1200 @ 60Hz
遠端	1920 x 1200 @ 60Hz
掃描間隔	1 – 255 秒
最大輸入額定值	100–240V~ ; 50-60Hz; 1A
耗電量	AC110V:74W:400BTU/h AC220V:72.8W:395BTU/h  附註: ●單位=瓦特：表示設備在沒有外部負載情況下的典型功率損耗 ●單位= BTU/h：表示設備滿載時的功率損耗
作業環境	
操作溫度	0 - 40°C
儲存溫度	-20 - 60°C
溼度	0 - 80% RH, 無凝結
機體屬性	
外殼材質	金屬
重量 g (公克), kg (公斤), lb(英磅)	5.20 kg ( 11.45 lb )
尺寸 - 長 x 寬 x 高 cm (公分), in. (英吋)	43.36 x 41.21 x 4.40 cm (17.07 x 16.22 x 1.73 in.)
附註	對於部分上機架機種，規格表中尺寸 (長 x 寬 x 高) 亦代表 (寬 x 深 x 高)

連線圖



**ATEN International Co., Ltd.**

3F., No.125, Sec. 2, Datong Rd., Sijhih District., New Taipei City 221, Taiwan  
 Phone: 886-2-8692-6789 Fax: 886-2-8692-6767  
 www.aten.com E-mail: marketing@aten.com



© Copyright 2015 ATEN® International Co., Ltd.  
 ATEN and the ATEN logo are trademarks of ATEN International Co., Ltd.  
 All rights reserved. All other trademarks are the property of their respective owners.