

## VM3200

32 x 32 模組化矩陣切換器



reddot award 2015  
winner interface design



VM3200 模組化矩陣切換器提供先進的存取與即時控制功能，透過單台系統便能即時控制多台近端和遠端A/V輸入裝置及顯示裝置。VM3200 讓使用者只需輕按前面板按鍵，即可獨立切換視訊和/或音訊內容並傳送至各種螢幕、顯示裝置、投影機和/或喇叭。內建的升頻器可高效轉譯影像格式，以確保無縫、即時的切換與顯示。此外，前面板的LCD顯示讓使用者可快速檢視目前各連接埠的連線狀態。此切換器並提供可選擇EDID模式的選項，以針對不同的螢幕支援最佳的畫質解析度。

VM3200的擴充十分簡易，並支援一系列可熱插拔的ATEN I/O板卡。它具備自動訊號轉換功能，可允許各種數位視訊介面的搭配組合，包括HDBaseT、DisplayPort、HDMI、DVI、3G-SDI及VGA。模組化、可擴充的特性使VM3200尤為適用於大型A/V應用，像是廣播電視(視)台、交通和運輸相關的控制室、緊急服務中心和任何需要客製化、高速音訊訊號中繼轉換，提供完整的A/V影音整合方案。



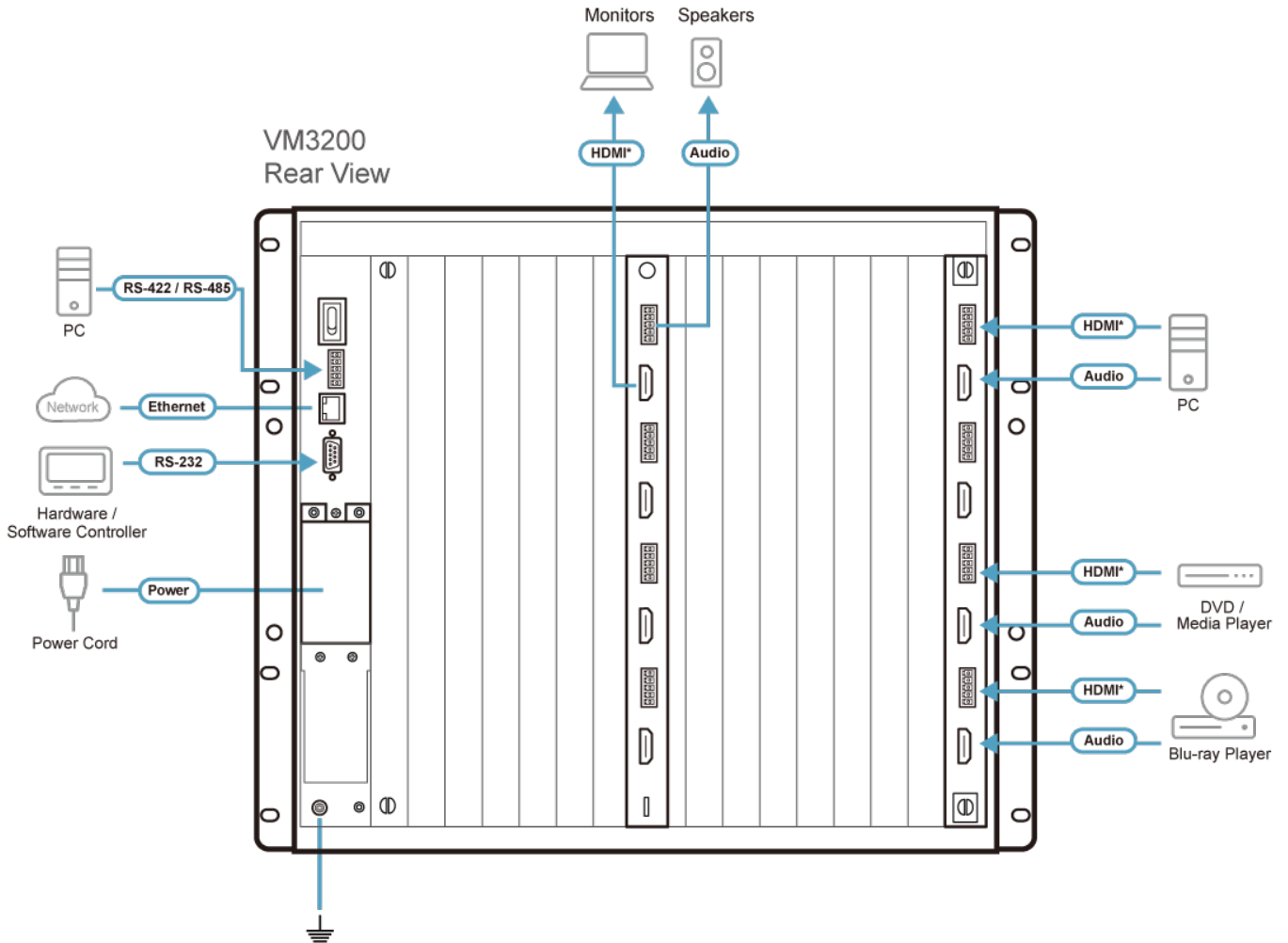
### 功能

- 連接任何32組視訊來源及任何32組顯示裝置，透過 ATEN 模組化矩陣式影音解決方案輕鬆整合
  - 支援4K 解析度—最高可達UHD (3840 x 2160) 和 DCI (4096 x 2160)，畫面更新率為30 Hz (4:4:4) 和 60 Hz (4:2:0)
  - 升頻器—將輸入解析度轉換為顯示器最佳之解析度
  - 無縫切換™—近乎零秒的影音切換，提供連續影像串流、即時的切換控制和穩定的訊號傳輸\*
  - 電視牆—透過直覺化的網頁式使用者介面即可輕鬆客製您所需的電視牆配置
  - 即時影像串流—透過Web GUI 可查看已連接視訊源的即時影像串流，更便於畫面輸出安排
  - 內容及配置畫面預覽—於web GUI顯示各視訊源畫面細節，讓profile配置更為輕鬆
  - EDID Expert™—協助您選擇最佳的EDID 設定，提供順暢的啟動、高畫質顯示和跨螢幕呈現最佳解析度
  - 支援音訊功能—可擷取HDMI 音訊，並可嵌入立體聲音訊 (HDMI I/O板卡)
  - 日曆排程播放—根據預設的日曆排程及RTC播放profile
  - 多種控制途徑—可透過前面板按鍵、RS-232、RS-485/422 和乙太網路 (Telnet / Web GUI) 等連線方式進行系統管理
  - 透過 ATEN Video Matrix Control App 即可迅速且靈活地進行檢視與控制
  - I/O 板卡、風扇和電源模組皆為熱插拔設計，讓維護更便利並提高系統可靠度
  - 支援可熱插拔、免工具安裝之 I/O 板卡，系統擴充更具靈活性
  - 搭配支援HDBaseT之子卡與PoH/PoE電源供應器 (建議VE44PB) 即可藉由HDBaseT供電，無需另外安裝供電設備，節省成本
  - 可選配備電源供應器—為關鍵性應用提升可靠度
  - 支援長距離傳輸—HDBaseT™ I/O板卡與ATEN HDBaseT™ Class A延長器共用時，可延伸影音傳輸距離至1080p@150m
  - HDMI (3D, 色深) (HDMI I/O板卡)
  - 相容於 HDCP 1.4 (VM7804/VM8804) 或 2.2 (VM7814/VM8814)
  - 支援消費性電子控制 (CEC) (HDMI I/O板卡)
  - HDMI 提供 ESD 保護
  - 機架式安裝，9U 設計
- \* 注意:
1. 不同型號之模組化I/O板卡具有不同之特性。上列 "\*" 號標示之特點需視插接之板卡是否支援。
  2. 當無縫切換™功能啟用時，視訊輸出裝置將不顯示3D、色深或交錯式掃描 (如1080i) 等功能。如欲使用這些功能，請關閉無縫切換™功能。
  3. 在您使用無縫切換™或電視牆功能時，若發生畫面超出螢幕顯示範圍的狀況時，請調整顯示器的顯示設定。

## 規格

板卡輸入	8 x 插槽
板卡輸出	8 x 插槽
視訊輸入	
介面	視安裝之I/O 板卡而定
最大資料傳輸速率	15.2 Gbps (3.8Gbps /每通道)
音源	
輸入	視安裝之I/O 板卡而定
輸出	視安裝之I/O 板卡而定
控制	
RS-232	連接介面: 1 x DB-9 母頭 (黑) 串列控制Pin 配置: Pin2 = Tx, Pin 3=Rx, Pin 5= Gnd 傳輸速率及通訊協定: 傳輸速率:19200, 資料位元:8, 停止位元:1, 同位元:無, 流量控制:無
RS-485/RS-422	Connector: 1 x 螺絲接線端子, 5 Pole
乙太網路	Connector: 1 x RJ-45 母頭
EDID 設定	EDID 模式: 預設值 / Port1 / Remix / Customized (支援EDID Wizard)
連接介面	
電源	1 x 3 針腳交流電源插座
電源	
最大輸入額定值	100 – 240 VAC; 50 - 60 Hz; 10 A
耗電量	AC110V:800W:239BTU/h AC220V:800W:236BTU/h  附註: ●單位=瓦特: 表示設備在沒有外部負載情況下的典型功率損耗 ●單位= BTU/h: 表示設備滿載時的功率損耗
作業環境	
操作溫度	0 - 40°C
儲存溫度	-20 - 60°C
溼度	0 - 80% RH, 無凝結
機體屬性	
外殼材質	金屬
尺寸 - 長 x 寬 x 高 cm (公分), in. (英吋)	48.20 x 47.19 x 39.90 cm (18.98 x 18.58 x 15.71 in.)
重量 g (公克), kg (公斤), lb(英磅)	18.20 kg ( 40.09 lb )
每箱入數	1 台
附註	對於部分上機架機種, 規格表中尺寸 (長 x 寬 x 高) 亦代表 (寬 x 深 x 高)

連線圖



\* The video interface differs depending on the I/O board that installed.

**ATEN International Co., Ltd.**

3F., No.125, Sec. 2, Datong Rd., Sijhih District., New Taipei City 221, Taiwan  
 Phone: 886-2-8692-6789 Fax: 886-2-8692-6767  
 www.aten.com E-mail: marketing@aten.com



© Copyright 2015 ATEN® International Co., Ltd.  
 ATEN and the ATEN logo are trademarks of ATEN International Co., Ltd.  
 All rights reserved. All other trademarks are the property of their respective owners.