

## VE1901AUST

DisplayPort HDBaseT-Lite US蓋板嵌入式視訊傳送器具備PoH功能



ATEN VE1901AUST DisplayPort HDBaseT-Lite視訊傳送器具可透過單一條Cat 5e / 6 / 6a或ATEN [2L-29330](#) Cat 6線材，傳送4K訊號達40公尺，同時支援色深和HD無失真音訊格式，確保穩定的DisplayPort訊號傳輸。在高品質視訊傳輸過程中，此款配備HDBaseT抗干擾技術的視訊傳送器具可以抵抗其他訊號干擾，提供可靠的訊號延伸效果。

搭配US蓋板設計，使用者可以輕鬆地將VE1901AUST安裝在單聯接線盒中，隱藏繁複的線材配置，只呈現需要的資訊。除此之外，VE1901AUST具備PoH (Power over HDBaseT) 功能，可從相連的支援PoH PSE (Power Source Equipment) 的視訊接收器獲取電力，協助使用者簡化複雜的電源配置。

VE1901AUST的分享功能讓使用者擁有更便利的影音延伸方式：當連接至相容的視訊接收器 (例如[VP1421](#)) 時，使用者直接按VE1901AUST的分享按鈕便可遠端切換訊號源。這款精巧的視訊傳送器具可簡便地安裝在牆壁或桌子上，讓使用者毫不費力地將影音應用解決方案融入至任何環境。因此，VE1901AUST非常適合用於會議室、數位學習環境或任何需要穩定高品質傳輸和便利安裝的應用情境。



### 功能

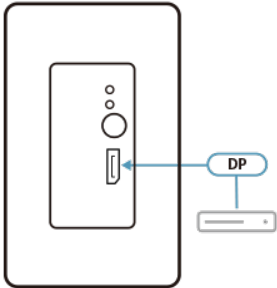
- 透過一條Cat 5e / 6 / 6a或ATEN [2L-29330](#) Cat 6線材延伸高品質DisplayPort訊號
  - 4K最遠距離可傳40公尺
  - 1080p最遠距離可傳70公尺
- 內建PoH (Power over HDBaseT)功能 – VE1901AUST的電力可經由HDBaseT輸出埠提供
- 符合DisplayPort (色深、4K)和HDCP規範
- 可安裝於單聯接線盒，搭配US蓋板使用
- 支援RS-232通道傳輸
- HDBaseT抗干擾防護 – 透過HDBaseT技術，在傳輸高品質影像時，能有效抵抗其他訊號干擾
- 分享功能 – 當連接至相容的視訊接收器 (例如[VP1421](#)) 時，VE1901AUST可遠端切換訊號源
- LED指示燈顯示設備狀態
- 內建8KV / 15KV靜電保護
- DC電源和PoH互相做為電源備援
- 隨插即用

## 規格

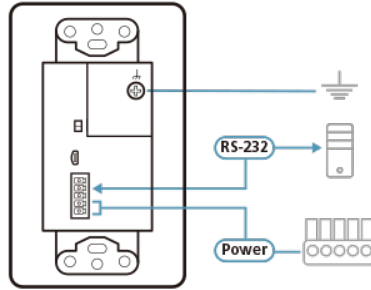
視訊輸入	
介面	1 x DisplayPort 母頭 (黑)
阻抗	100Ω
最大距離	3公尺
視訊	
最大資料傳輸速率	10.2Gbps (3.4Gbps每通道)
最大像素時脈	297 MHz
規範	DisplayPort (色深、4K) 符合HDCP規範
最大解析度 / 距離	高達*4K @ 35公尺 (Cat 5e/6) / 40公尺 (Cat 6a/ATEN 2L-29330 Cat 6); 1080p @ 60公尺(Cat 5e/6) / 70公尺 (Cat 6a/ATEN 2L-29330 Cat 6)  支援*4K : 4096 x 2160 / 3840 x 2160 @ 30 Hz (4:4:4)
音源	
輸入	1 x DisplayPort 母頭 (黑)
控制	
RS-232 通道	1 x 端子台 (三孔、Tx/Rx/GND、綠)
接點輸出	1 x 端子台 (二孔、DO/GND、綠)
連接介面	
設備至設備	1 x RJ-45母頭
電源	1 x 端子台 (二孔、+5V/GND、綠) 或 1 x RJ-45母頭 (PoH)
耗電量	DC5V:2.97W:14BTU/h POH:3.71W:17BTU/h  附註: ●單位=瓦特：表示設備在沒有外部負載情況下的典型功率損耗 ●單位= BTU/h：表示設備滿載時的功率損耗
作業環境	
操作溫度	0 - 40°C
儲存溫度	-20 - 60°C
溼度	0% - 80% RH, 無凝結
機體屬性	
外殼材質	金屬
重量 g (公克), kg (公斤), lb(英磅)	0.21 kg (0.46 lb)
尺寸 - 長 x 寬 x 高 cm (公分), in. (英吋)	10.41 x 4.44 x 5.00 cm (4.1 x 1.75 x 1.97 in.)
蓋板尺寸 - 長 x 寬 x 高 cm (公分), in. (英吋)	11.39 x 6.99 x 0.64 cm (4.48 x 2.75 x 0.25 in.)
附註	對於部分上機架機種，規格表中尺寸 (長 x 寬 x 高) 亦代表 (寬 x 深 x 高)

連線圖

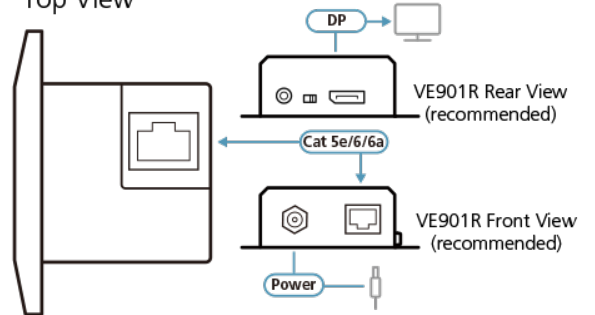
**VE1901AUST**  
Front View



Rear View



Top View



**ATEN International Co., Ltd.**

3F, No.125, Sec. 2, Datong Rd., Sijhih District., New Taipei City 221, Taiwan  
 Phone: 886-2-8692-6789 Fax: 886-2-8692-6767  
 www.aten.com E-mail: marketing@aten.com



© Copyright 2015 ATEN® International Co., Ltd.  
 ATEN and the ATEN logo are trademarks of ATEN International Co., Ltd.  
 All rights reserved. All other trademarks are the property of their respective owners.