

## VE2812AUST

HDMI & VGA HDBaseT US蓋板嵌入式視訊傳送器具備 PoH 功能 (4K@100公尺) (HDBaseT Class A) (PoH PD)





不只是影音延伸



**VE2812AUST**  
HDMI & VGA HDBaseT  
US蓋板嵌入式視訊傳送器具備 PoH 功能  
(4K@100公尺) (HDBaseT Class A)

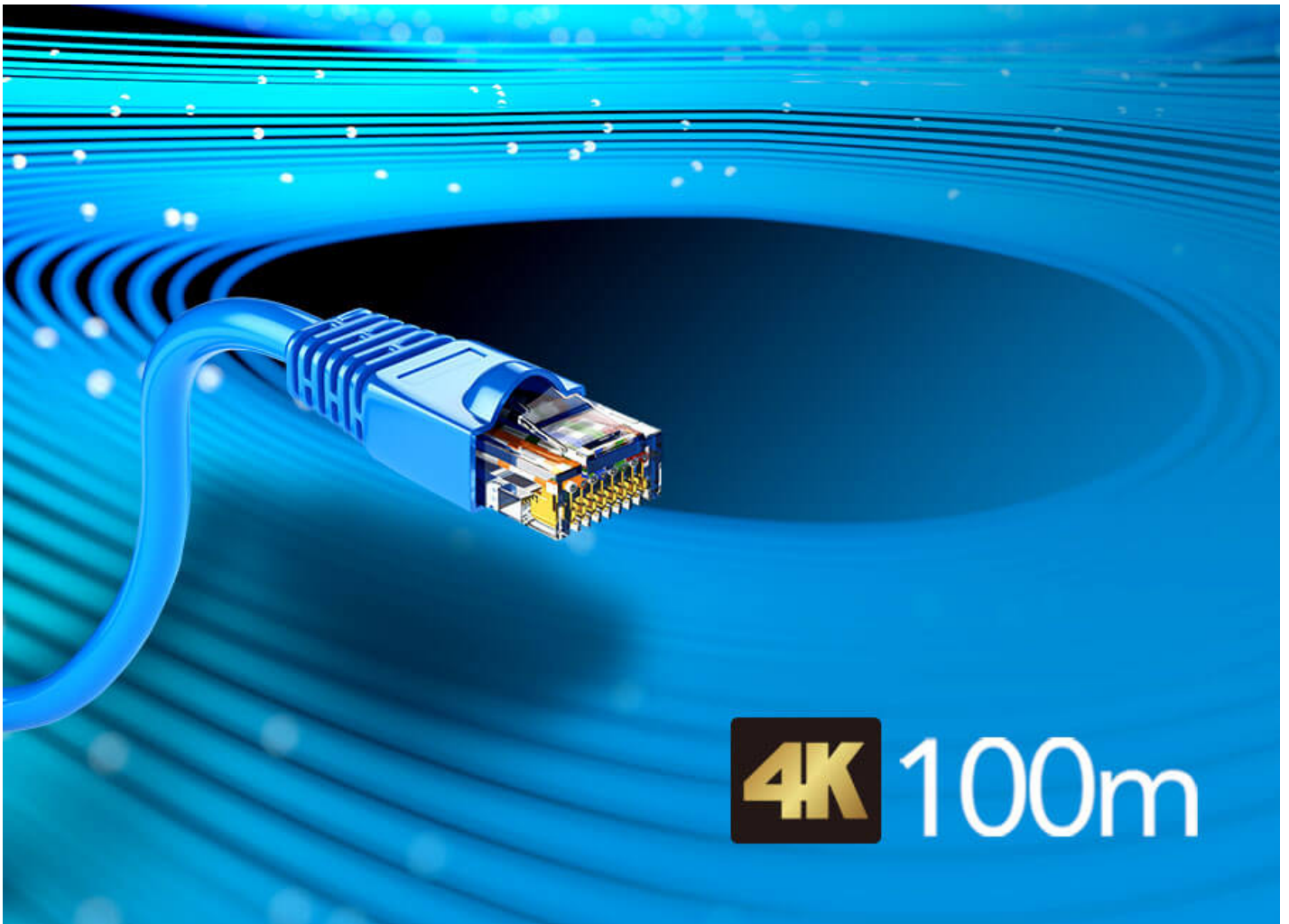
**不只是影音延伸功能**

ATEN VE2812AUST為一款US蓋板視訊傳送器。透過一條Cat 5e/6/6a或ATEN [2L-2910](#) Cat 6線材，可延伸VGA (結合音訊) 與HDMI訊號達100公尺。適合部署在小型會議室、大型會議室、教室及演講廳。



**隨插即用**

[VE2812AEUT](#) 提供 MK 及 EU 蓋板適用，安裝更方便，支援 VGA、HDMI 及結合音訊等傳統及熱門的影音介面，讓您可以連接任何帶進會議室的裝置。



#### 4K@100 公尺延伸傳輸

透過單一 Cat 6a / ATEN [2L-2910](#) Cat 6 線材，提供高達 4K@100 公尺及 1080p@150 公尺的絕佳視訊品質，將連線延伸至輸出裝置所在的位置。相容於 HDBaseT 接收器，支援多種顯示介面，例如 DisplayPort、HDMI 及 DVI。

#### 多種高效率切換選項

「來源切換」按鈕可在需要時立即切換，而「自動偵測切換」可支援自動偵測並切換至最新連接的來源，並在斷線時立即切換回先前的來源。同時支援 RS-232，可透過備用控制介面進行切換。



## 聯絡我們

如有產品上的疑問與需要，歡迎告訴我們

加入詢價

聯繫ATEN專家

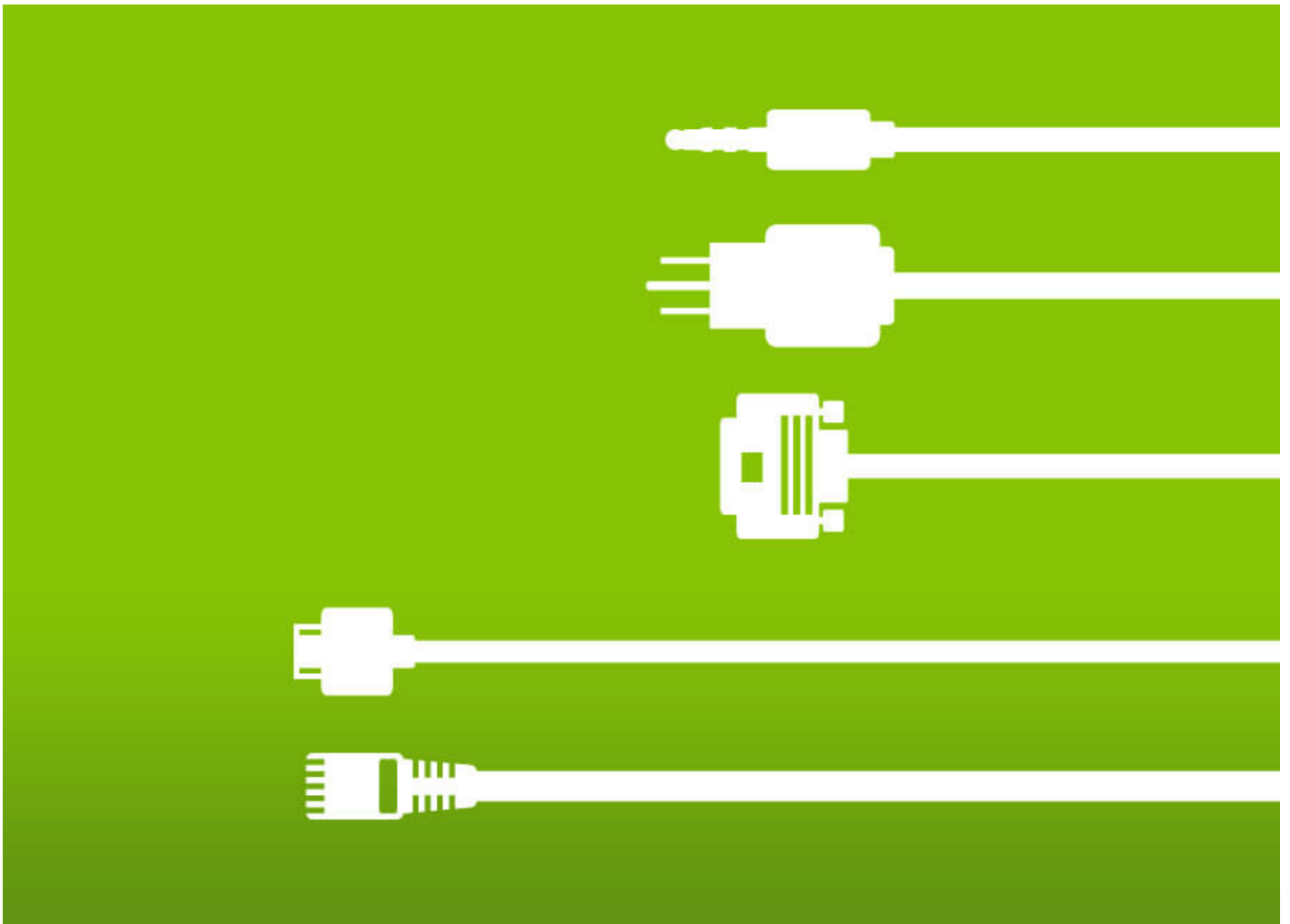


#### 方便取得電源

支援HDBaseT™供電 (PoH)，並允許從另一個電源設備 (PSE) 向裝置供電。再也不用擔心延長線或安裝電源插座。

#### 影音延伸功能及其他

除了傳輸視訊及音訊外，[VE2812AEUT](#) 還能最大化HDBaseT™的技術能力，提供紅外線及 RS-232 通道，以便控制繁雜的裝置，簡化使用者的操作體驗。



**完美融合環境**

採用時尚簡練的設計，能將其安裝到不同地方，完美融入室內環境。

\*注意：棕色選項為訂製品。



**聯繫 ATEN 專家**

請填寫表格，ATEN專家將與您聯繫。

請輸入您的名字 \*

請輸入您的姓氏 \*

請輸入您的公司/單位 \*

- 請選擇採購用途 \*

請輸入您的電子郵件 \*

手機/市話/公司電話及分機

- 最符合您的描述 \*

- 請選擇您的產業別 \*

是否有任何其它資訊要告訴我們? \*



**功能**

VE2812AUST內建PoH (Power over HDBaseT) 功能，電力可經由其所連接裝置的HDBaseT輸出埠供給，故毋須額外使用電源變壓器，能有效減少電源配置成本，並為使用者免去了在牆後配置電源線路的麻煩。搭配US蓋板式設計，使用者可輕鬆將VE2812AUST安裝於二聯接線盒。此產品可確保HDMI和VGA訊號無失真的傳輸。就HDMI規格而言，VE2812AUST支援3D、色深、HD無失真音訊格式。若需要更長距離的傳輸，僅需透過一條Cat 5e/6線材並開啟長距離模式開關，即可將VE2812AUST的傳輸距離延伸長達150公尺、解析度達1080p。

就實用性與方便性而言，VE2812AUST不只是台傳送器，當連接兩個來源 (HDMI或VGA) 的時候，VE2812AUST可當成切換器使用，提供使用者使用不同介面來源的方便性。此外，精簡的蓋板嵌入式設計可簡化笨重繁雜的佈線與安裝。綜合上述的特性，VE2812AUST提供完善且多樣化的產品功能，適合部署在會議室、數位教室以及任何需要無失真視訊傳輸的環境中。

**備註:**

1. 此產品亦有棕色款 (料號: VE2812AUST2) 可供選擇，為接單生產產品；如需訂購，請聯繫您所在區域的ATEN業務代表。
2. 產品圖片僅供參考，外觀顏色請以實品為準

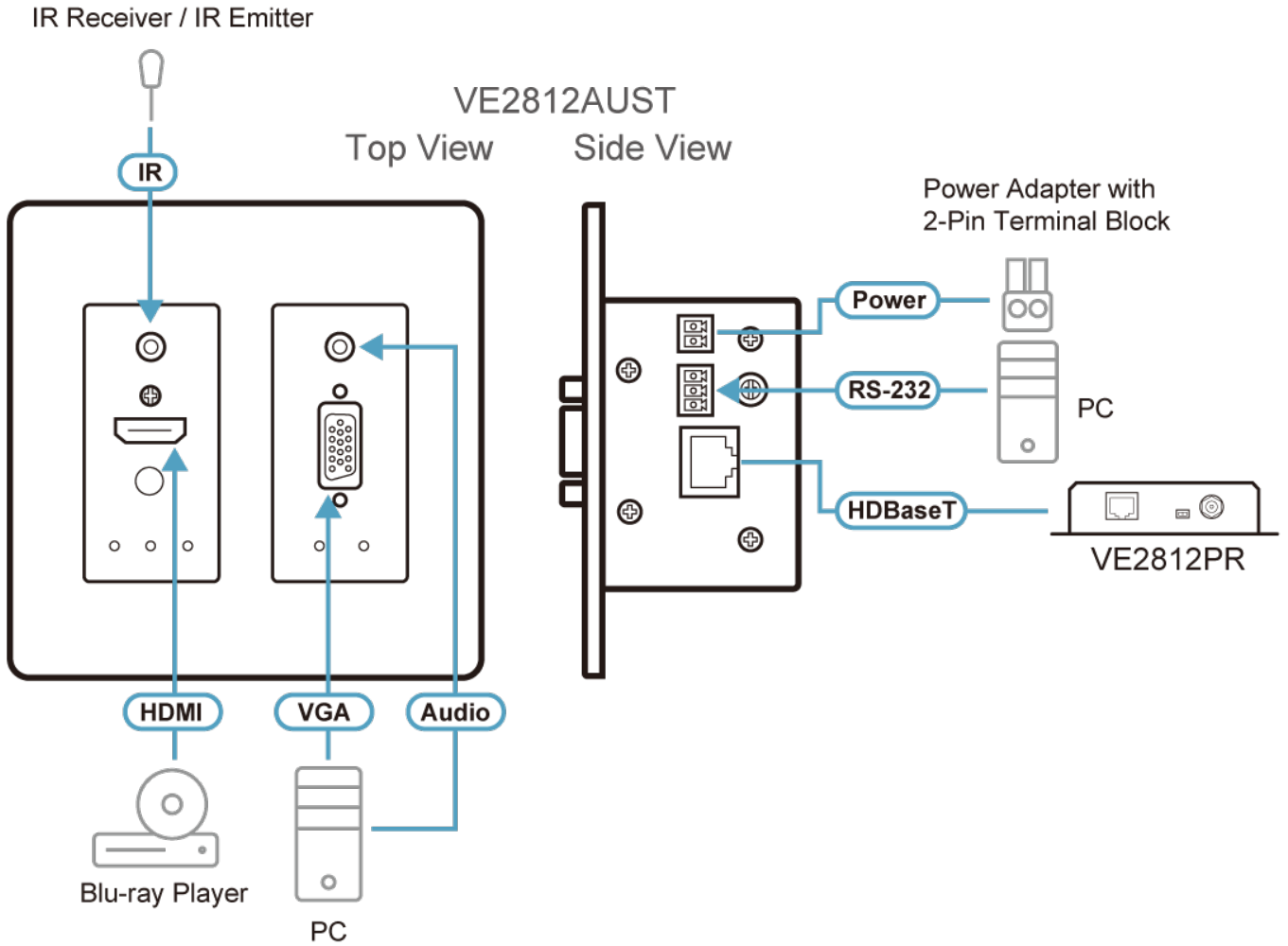
- 透過一條Cat 5e/6或ATEN [2L-2910](#) Cat 6線材延伸HDMI或VGA訊號
- 高畫質視訊解析度：
  - HDMI：透過一條Cat 6a或ATEN [2L-2910](#) Cat 6線材，可傳輸4K訊號達100公尺
  - VGA：透過一條Cat 6a或ATEN [2L-2910](#) Cat 6線材，可傳輸1600 x 1200和1920 x 1200訊號達100公尺
- HDMI (3D, 色深, 4K)；符合HDCP 2.2規範
- 支援HDBaseT長距離模式 – 透過一條Cat 5e/6線材傳輸1080p訊號達150公尺
- 可安裝於二聯接線盒，適用US蓋版
- 內建PoH (Power over HDBaseT) 功能 – VE2812AUST的電力可經由其所連接裝置的HDBaseT輸出埠提供
- 自動偵測切換功能 – VE2812AUST會自動偵測並切換至最新連接的來源
- VE2812AUST可做為切換器或轉換器使用：
  - 切換器：當連接兩個來源 (HDMI或VGA) 的時候
  - 轉換器：當接收器和VE2812AUST為不同介面時 (例如：DVI, DisplayPort或HDMI)
- 支援RS-232通道傳輸或切換來源時的指令模式
- 相容於下列接收器：[VE2812R](#), [VE1812R](#), [VE812R](#), [VE814AR](#), [VE811R](#), [VE801R](#), [VE802R](#), [VE601R](#), [VE901R](#), [VE2812PR](#)或未來的ATEN HDBaseT接收器
- 隨插即用
- LED指示燈顯示訊號來源和設備狀態
- 內建 8KV/15KV 靜電保護

**規格**

視訊輸入	
介面	1 x HDMI Type A 母頭 (黑) 1 x HDB-15 (VGA) 母頭 (藍)
阻抗	HDMI: 100 Ω HDB-15 (VGA): 75 Ω
最大距離	HDMI: 3公尺 HDB-15(VGA): 10公尺
視訊	
最大資料傳輸速率	10.2 Gbps (3.4 Gbps每通道)
最大像素時脈	340 MHz
規範	HDMI (3D, 色深, 4K) HDCP 2.2相容 消費性電子控制 (CEC)
最大解析度 / 距離	HDMI: 高達4K@70公尺 (Cat 5e/6) / 100公尺 (Cat 6a/ATEN 2L-2910 Cat6); 1080p@100公尺 (Cat 5e/6/6a) VGA: 高達1920x1200 & 1600x1200@70公尺 (Cat 5e/6) / 100公尺 (Cat 6a/ATEN 2L-2910 Cat6); 1920x1080@100公尺 (Cat 5e/6/6a) *支援4K: 4096 x 2160 / 3840 x 2160 @ 60Hz (4:2:0); 4096 x 2160 / 3840 x 2160 @ 30Hz (4:4:4)
音源	
輸入	1 x HDMI Type A母頭 (黑) 1 x 迷你立體聲插孔 母頭 (綠)
控制	
RS-232	連接介面：1 x 三孔端子台 (綠) 傳輸速率：19200, 資料位元：8, 停止位元：1, 無同位檢查及流量控制
IR	1 x 迷你立體聲插孔母頭 (黑)
開關	
視訊輸入埠選擇	1 x 按鈕 - HDMI, VGA以及AUTO
Long Reach 模式切換	1 x 滑動開關 - 開 / 關
韌體更新	1 x 滑動開關 - 開 / 關
連接介面	
設備至設備	1 x RJ-45 母頭

電源	1 x 二孔端子台 (綠) 1 x RJ-45 母頭 (PoH)
耗電量	DC5V:3.04W:14BTU/h POH:3.8W:18BTU/h  附註: ●單位=瓦特：表示設備在沒有外部負載情況下的典型功率損耗 ●單位= BTU/h：表示設備滿載時的功率損耗
作業環境	
操作溫度	0 - 40°C
儲存溫度	-20 - 60°C
溼度	0 - 80% RH, 無凝結
機體屬性	
外殼材質	金屬
重量 g (公克), kg (公斤), lb(英磅)	0.21 kg ( 0.46 lb )
尺寸 - 長 x 寬 x 高 cm (公分), in. (英吋)	10.42 x 8.79 x 5.19 cm (4.1 x 3.46 x 2.04 in.)
蓋板尺寸 - 長 x 寬 x 高 cm (公分), in. (英吋)	11.43 x 11.43 x 0.65 cm (4.5 x 4.5 x 0.26 in.)
附註	對於部分上機架機種，規格表中尺寸 (長 x 寬 x 高) 亦代表 (寬 x 深 x 高)

連線圖



**ATEN International Co., Ltd.**

3F., No.125, Sec. 2, Datong Rd., Sijhih District., New Taipei City 221, Taiwan  
 Phone: 886-2-8692-6789 Fax: 886-2-8692-6767  
 www.aten.com E-mail: marketing@aten.com



© Copyright 2015 ATEN® International Co., Ltd.  
 ATEN and the ATEN logo are trademarks of ATEN International Co., Ltd.  
 All rights reserved. All other trademarks are the property of their respective owners.