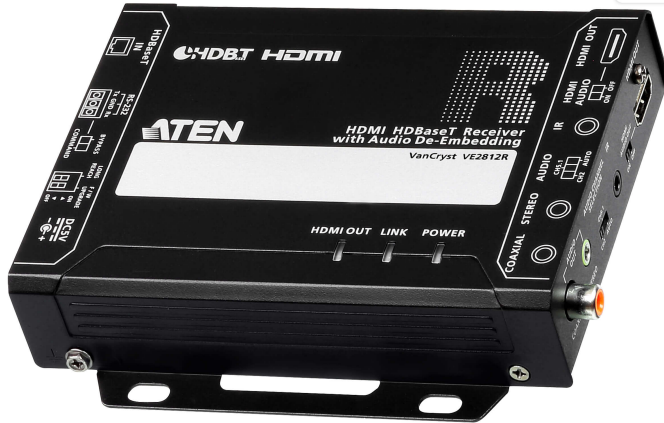


VE2812R

HDMI HDBaseT 接收器內建音訊輸出 (4K@100公尺) (HDBaseT Class A)



VE2812R為一款內建音訊獨立輸出功能的HDMI HDBaseT接收器，整合 HDBaseT™技術，透過一條Cat5e/6/6a或ATEN [2L-2910](#) Cat 6線材，可延伸4K HDMI訊號長達100公尺，是遠端連接設備的最佳解決方案。在HDBaseT Long Reach(長距離)模式下，VE2812R能夠延伸HDMI訊號達150公尺、解析度可達1080p。

VE2812R支援音訊獨立輸出，可擷取HDMI訊號來源中的聲音訊號，並將其轉換成Coaxial S/PDIF或立體聲音訊，輸出至獨立的音訊系統中播放。VE2812R支援HDMI (3D, 色深, 4K)，並符合HDCP 2.2規範，能輸出高品質、無壓縮的HDMI訊號。

VE2812R建議搭配[VE2812T](#)使用。VE2812R支援IR與RS-232控制訊號傳輸，能接收來自[VE2812T](#)之訊號。且使用者可透過模式切換，以RS-232指令遠端控制[VE2812T](#)。此解決方案適合部署在會議室、數位教室或任何需要更高視訊解析度的環境配置。



功能

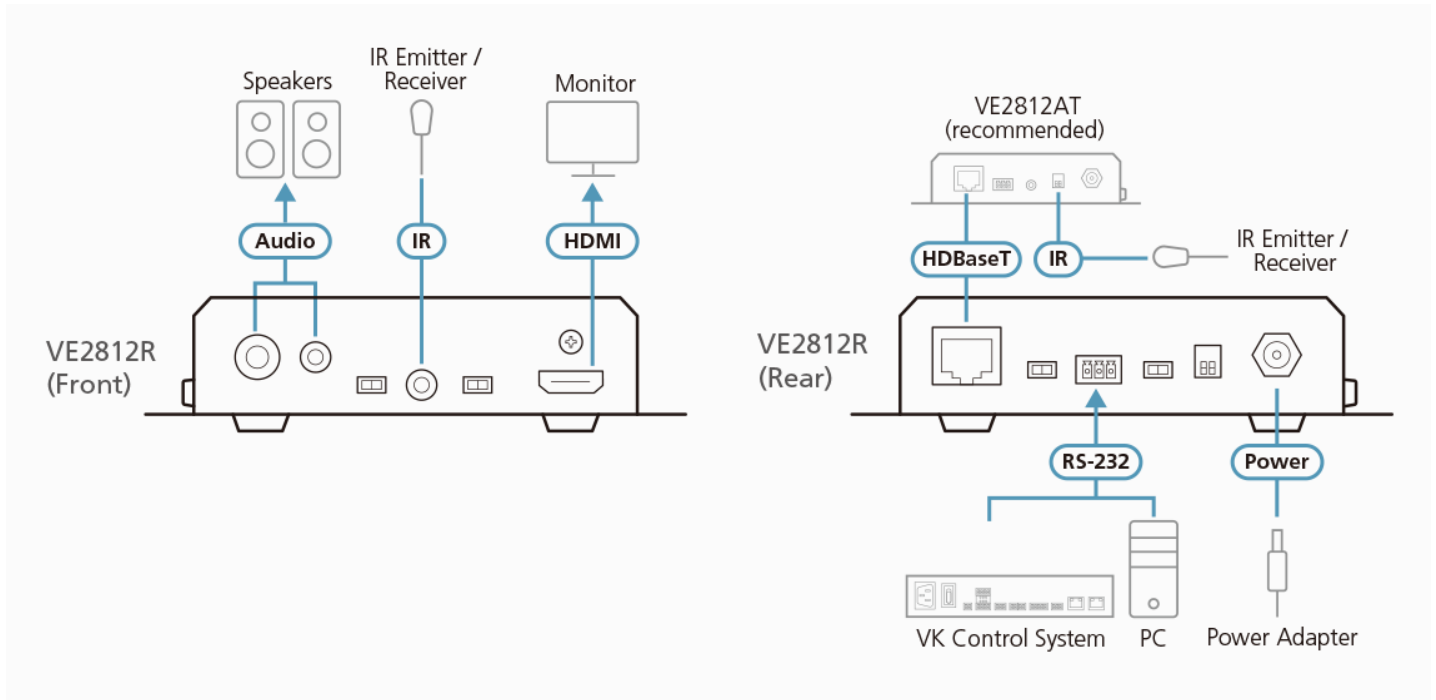
- 高畫質視訊解析度：
 - 透過一條Cat 5e/6/6a或ATEN [2L-2910](#) Cat 6線材，可傳輸4K HDMI訊號達100公尺
 - HDBaseT Long Reach(長距離)模式，透過一條Cat 5e/6線材可傳輸1080p訊號達150公尺
- HDMI (3D, 色深, 4K)；符合HDCP 2.2規範
- 支援音訊EDID切換 (2ch, 5.1ch與AUTO)
- 內建音訊獨立輸出功能 (Audio De-Embedding) - 擷取HDMI音訊，並將其轉換成Coaxial S/PDIF、立體聲音訊輸出
- 支援RS-232序列命令控制切換—提供Command與Bypass兩種模式，以滿足不同應用情境之需求
- 支援雙向IR訊號傳輸 - 透過單一IR連接埠可雙向傳輸，IR傳輸單次僅供單向傳輸
- 支援韌體更新
- 內建8KV/15KV ESD靜電保護
- 隨插即用
- 可安裝於機架 - 搭配[VE-RMK1U](#)視訊延長器機架安裝套件

規格

視訊輸出	
介面	1 x HDMI Type A 母頭 (黑)
阻抗	100 Ω
最大距離	3公尺 (2L-7D03H)
視訊	
最大資料傳輸速率	10.2Gbps (3.4Gbps 每通道)
最大像素時脈	340 MHz
規範	HDMI (3D, 色深, 4K) HDCP 2.2相容 消費性電子控制 (CEC)

最大解析度	*支援 4K: 4096 x 2160 / 3840 x 2160 @ 60Hz (4:2:0); 4096 x 2160 / 3840 x 2160 @ 30Hz (4:4:4)
最大解析度 / 距離	高達 4K@70 公尺 (Cat 5e/6) / 100公尺 (Cat 6a/ATEN 2L-2910 Cat6); 1080p@100公尺 (Cat 5e/6/6a)
音源	
輸出	1 x HDMI Type A 母頭 (黑) 1 x 迷你立體聲插孔 母頭 (綠) 1 x SPDIF Coaxial 母頭 (橘)
連接介面	
設備至設備	1 x RJ45 母頭
電源	1 x DC 插孔 (黑) 具鎖附功能
控制	
RS-232	連接介面: 1 x 3 孔端子台; 形式: DTE 傳輸速率: 115200, 資料位元: 8, 停止位元: 1, 無同位檢查及流量控制
IR	1 x 迷你立體聲插孔母頭 (黑)
耗電量	DC5V:4.98W:43BTU/h 附註: ●單位=瓦特: 表示設備在沒有外部負載情況下的典型功率損耗 ●單位= BTU/h: 表示設備滿載時的功率損耗
開關	
HDMI 靜音	1 x 滑動開關 - HDMI Audio ON/OFF
音訊 EDID 選擇	1 x 滑動開關 - 音訊輸出格式選擇: 2ch / 5.1ch / AUTO
模式選擇	1 x 滑動開關 - RS-232 Bypass 或 Command 模式選擇
Long Reach 模式切換	1 x 滑動開關 - Long Reach 模式 ON/OFF
韌體更新	1 x 滑動開關 - Firmware Upgrade 模式 ON/OFF
作業環境	
操作溫度	0 - 40°C
儲存溫度	-20 - 60°C
溼度	0 - 80% RH, 無凝結
機體屬性	
外殼材質	金屬
重量 g (公克), kg (公斤), lb(英磅)	0.46 kg (1.01 lb)
尺寸 - 長 x 寬 x 高 cm (公分), in. (英吋) 有機架	14.53 x 12.30 x 3.00 cm (5.72 x 4.84 x 1.18 in.)
尺寸 - 長 x 寬 x 高 cm (公分), in. (英吋) 無機架	13.60 x 10.10 x 2.90 cm (5.35 x 3.98 x 1.14 in.)

連線圖



ATEN International Co., Ltd.

3F., No.125, Sec. 2, Datong Rd., Sijhih District., New Taipei City 221, Taiwan
 Phone: 886-2-8692-6789 Fax: 886-2-8692-6767
 www.aten.com E-mail: marketing@aten.com



© Copyright 2015 ATEN® International Co., Ltd.
 ATEN and the ATEN logo are trademarks of ATEN International Co., Ltd.
 All rights reserved. All other trademarks are the property of their respective owners.