

VE883AR

True 4K HDMI光纖接收器(4K@300公尺 (K1, MM) / 10公里 (K2, SM))



VE883AR True 4K HDMI光纖接收器透過一條雙頭光纖線材，即可將高達4096 x 2160 / 3840 x 2160 @ 60 Hz (4:4:4) HDMI、音訊、USB 2.0、IR、RS-232、與Gigabit Ethernet訊號無損地傳輸至300公尺(VE883ARK1)或10公里(VE883ARK2)處。光纖線材不僅可簡化笨重的線材安裝，更可降低電磁干擾EMI (electromagnetic interference)與射頻干擾RFI (radio frequency interference)。VE883AR採用ATEN獨家FarSmooth技術，同步來源訊號和輸出訊號的畫素時脈，即便在超長距離傳輸下，仍可確保訊號穩定流暢不卡頓。

VE883AR搭載HDMI輸入/輸出、類比音訊輸入/輸出、USB 2.0、IR、RS-232和Gigabit Ethernet介面。兩個USB Type-A連接埠讓使用者可連接更多USB週邊裝置。當做點對點延伸時，只需將光纖線材與已接在VE883AR光纖連接埠上的SFP+ 模組連接即可。此外，VE883AR亦支援搭配ATEN VM8584輸出板卡的模組化矩陣式視訊切換器，擴大應用範圍。VE883AR適用於需要長距離True 4K影音傳輸且訊號不能被電磁干擾的場域，例如控制室、工廠和醫院。

注意: [VE883A](#) / [VE883AT](#) / [VE883AR](#) 並不相容於 [VE883](#) / [VE883T](#) / [VE883R](#)。



功能

- 透過一條雙頭光纖線材，即可將HDMI、音訊、USB 2.0、IR、RS-232、與Gigabit Ethernet訊號無損地傳輸高達10公里處*
- 無損傳輸高達 4096 x 2160 / 3840 x 2160 @ 60 Hz (4:4:4) 訊號
- HDMI (3D、色深、True 4K)；符合 HDCP 2.2 標準
- ATEN獨家FarSmooth技術 – 同步來源訊號和輸出訊號的畫素時脈，在10 Gbps頻寬下，確保4K@60Hz訊號穩定流暢不卡頓
- 支援transparent USB 2.0訊號，連接USB週邊設備並達最大傳輸速率25 MB/s
- 雙向紅外線通道 – 一次處理單方向的紅外線訊號傳輸，所支援IR頻率範圍從30 kHz至56 kHz
- 具備RS-232序列埠，可連接觸控螢幕、條碼掃描器等週邊設備
- 支援批次韌體升級
- 內建6kV/15kV ESD靜電保護
- 隨插即用
- 支援熱插拔
- 機架式安裝設計

注意:

- 操作距離為預估值，距離可依光纖類型、頻寬、連接頭、訊號損耗、模態色散或光的色散、環境因素...等而有所影響。

注意:

- 操作距離為預估值，距離可依光纖類型、頻寬、連接頭、訊號損耗、模態色散或光的色散、環境因素...等而有所影響。
- 欲執行長距離傳輸功能，ATEN建議使用SFP+ 模組以搭配單模或多模光纖傳輸。為滿足不同傳輸距離的需求，ATEN推出[VE883AK1](#)和[VE883AK2](#)兩種選擇：
 - [VE883AK1](#): 10 Gbps/300公尺SFP+雙頭多模光纖收發器
 - [VE883AK2](#): 10 Gbps/10公里SFP+雙頭單模光纖收發器
- ATEN建議使用符合IEC 11801 (OS1, OS1a, OS2) 的單模光纖或IEC 11801 (OM3, OM4) 的多模光纖。
- [VE883A](#)為一級雷射產品，並符合法規No. 50 (自2007年6月24日生效) 整合的安全規範IEC/EN 60825-1, 21 CFR 1040.10 和1040.11。

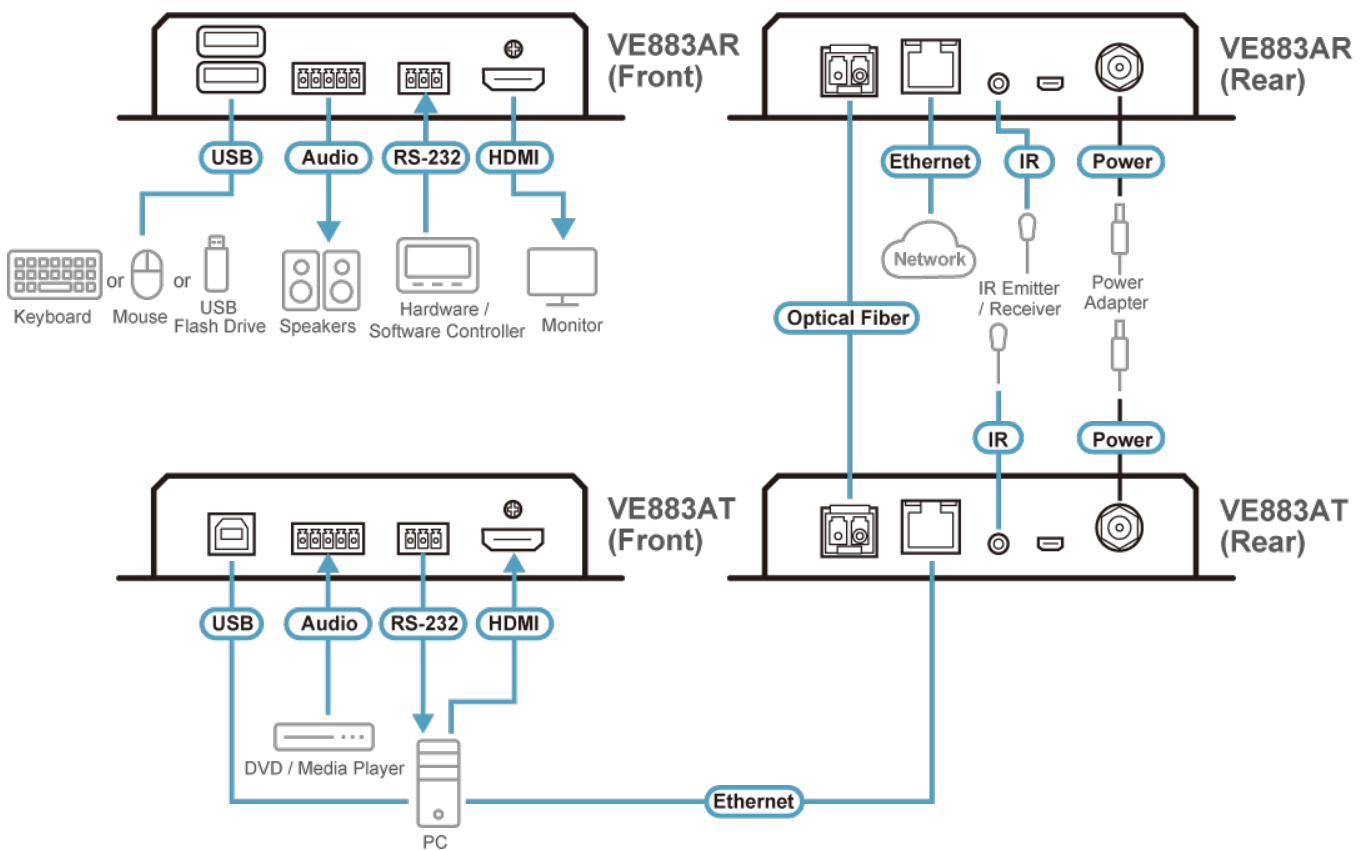
規格

視訊輸出	
介面	1 x HDMI Type A 母頭 (黑)
阻抗	100 Ω
最大距離	高達5公尺
視訊	

最大資料傳輸速率	10.2 Gbps (每通道3.4 Gbps)
最大像素時脈	594 MHz
規範	HDMI (3D、色深、4K) 符合HDCP 2.2 / 2.3
最大解析度	4096 x 2160 @ 60 Hz (4:4:4) / 3840 x 2160 @ 60 Hz (4:4:4)
最大距離	1 x SFP 光纖模組* VE883AK1: 4Kx2K/60Hz 4:4:4 高達300 公尺 (多模, OM3, 黑) VE883AK2: 4Kx2K/60Hz 4:4:4 高達10 公里 (單模, 藍)
音源	
輸入	N/A
輸出	1 x 5 孔端子台 (綠)
連接介面	
設備至設備	1 x 雙向SFP 光纖模組 (LC)
韌體更新	1 x Micro USB (Type-B) 母頭 (黑)
電源	1 x DC 插孔 (具鎖附功能)
光纖	
傳輸速率	10.3 Gbps
波長	VE883AK1: 850 nm VE883AK2: 1310 nm
光纖形式	VE883AK1: 多模(MM), OM3, LC 雙頭類型 VE883AK2: 單模(SM), LC 雙頭類型
控制	
USB 通道	2 x USB Type-A 母頭 (白)
RS-232 通道	1 x 3 孔端子台 (綠)
IR 通道	1 x 迷你立體聲插孔母頭 (黑) 30-56 KHz 全頻傳輸
Ethernet 通道	1 x GbE (RJ-45 母頭)
LED 燈	
電源	1 (綠)
連線	1 (橘)
視訊輸出	1 (橘)
耗電量	DC12V:6.5W:52BTU/h 附註: ●單位=瓦特: 表示設備在沒有外部負載情況下的典型功率損耗 ●單位= BTU/h: 表示設備滿載時的功率損耗
作業環境	
操作溫度	0-40°C
儲存溫度	-20 - 60°C
溼度	0 - 80% RH, 無凝結
機體屬性	
外殼材質	金屬
重量 g (公克), kg (公斤), lb(英磅)	0.66 kg (1.45 lb)
尺寸 - 長 x 寬 x 高 cm (公分), in. (英吋) 有機架	16.94 x 14.69 x 3.00 cm (6.67 x 5.78 x 1.18 in.)

尺寸 - 長 x 寬 x 高 cm (公分), in. (英吋) 無機架	16.60 x 12.49 x 2.90 cm (6.54 x 4.92 x 1.14 in.)
附註	<ol style="list-style-type: none"> 1. 操作距離為預估值，操作距離為預估值，距離可依光纖類型、頻寬、連接頭、訊號損耗、模態色散或光的色散、環境因素...等而有所影響。 2. ATEN 建議使用符合IEC 11801 (OS1, OS1a, OS2) 的單模光纖或IEC 11801 (OM3, OM4) 的多模光纖。 3. VE883 為一級雷射產品，並符合以法規No. 50 (自2007年6月24日生效) 整合的安全規範IEC/EN 60825-1, 21 CFR 1040.10 和 1040.11。

連線圖



ATEN International Co., Ltd.

3F, No.125, Sec. 2, Datong Rd., Sijhih District., New Taipei City 221, Taiwan
 Phone: 886-2-8692-6789 Fax: 886-2-8692-6767
 www.aten.com E-mail: marketing@aten.com



© Copyright 2015 ATEN® International Co., Ltd.
 ATEN and the ATEN logo are trademarks of ATEN International Co., Ltd.
 All rights reserved. All other trademarks are the property of their respective owners.