

## AP412

480W 四通道DSP擴大機



ATEN AP412是搭載DSP的四通道擴大機，每通道提供120 W功率，支援平衡 / 非平衡線路及麥克風電平輸入，可在橋接模式下驅動8歐姆低阻抗或70 / 100V高阻抗揚聲器系統，也可在Lo-Z模式下驅動4 / 8 歐姆喇叭系統。

內建的DSP可透過直覺式設計的WebGUI / ATEN Audio Wizard進行設置，支援揚聲器EQ選擇、5段參數式EQ、壓縮、延遲、限幅器與多達20個預設值，以利精確調音並保護音訊系統。接地切換可避免供電迴路帶來不必要的噪音。AP412是D類 (Class D) 擴大機，在提供沉浸式的音訊體驗之際，提高電源效率，節省能源。自動待機模式讓AP412在訊號電平持續低於 -40 / -50 dBu達10 / 15 / 25分鐘後，可自動切換到「睡眠」狀態。

AP412的保護機制可避免因輸出短路、過高 / 低電壓輸出、高頻過載、過熱而造成本體及與其連接的揚聲器毀損。此外，當散熱器過熱時，擴大機會被靜音，直到溫度降回正常。無風扇設計可避免風扇噪音，且防止機身積塵。

AP412機身的擴充卡插槽可插入AP901 2-CH Dante擴充卡，讓音響系統支援Dante網路，或是插入 AP902 2-CH Mic/Line信號前級放大擴充卡，增加兩路麥克風 / 線路輸入訊號。此外，支援ATEN VK控制系統，透過RS-232與乙太網路連線，讓遠端使用者可進行完整的系統控制。1U機身支援機架安裝，提供專業級音訊放大功能，適用於企業級的高品質擴音應用場景。



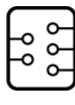
Energy Saving



Lo-Z Bridge



Overheat Protection



Self-Protection Circuit



VK Driver Available

### 功能

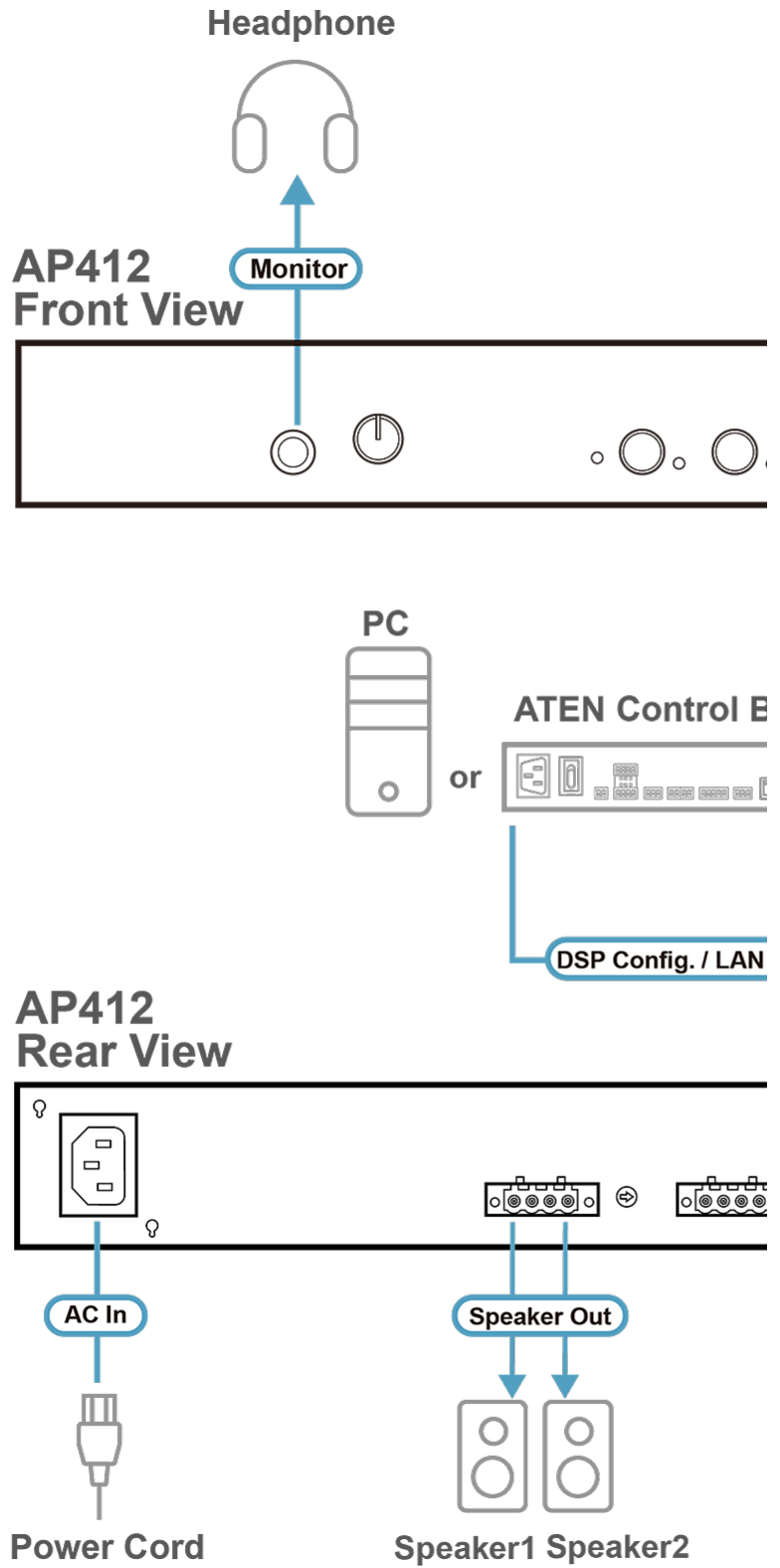
- 搭載DSP的四通道擴大機，每通道提供120 W功率
- 支援平衡 / 非平衡線路及麥克風電平輸入，在橋接模式下驅動8歐姆低阻抗或70 / 100V高阻抗揚聲器，也可在Lo-Z模式下驅動4 / 8歐姆喇叭系統
- 內建+48V獨立幻象電源
- 內建可透過WebGUI進行設置的Sigma@DSP，支援揚聲器EQ選擇、5段參數式EQ、壓縮、延遲、限幅器和20個預設
- Class D設計提供極高的電源轉換效率
- PFC (功率校正因子) 電源確保運作高效，同時節能
- 保護電路 – 避免因輸出短路、過高 / 低電壓輸出、高頻過載、過熱而造成毀損
- 客製化自動待機模式 – 當訊號電平持續低於 -40 / -50 dBu達10 / 15 / 25分鐘後，可自動切換到「睡眠」狀態
- 單聲道監聽 – 使用者指定並監聽單個輸入 / 輸出聲道
- 擴充卡插槽 – 可安裝AP901 2-CH Dante擴充卡，讓音響系統支援Dante網路，或安裝 AP902 2-CH Mic / Line信號前級放大擴充卡，增加兩路麥克風 / 線路輸入訊號
- 無風扇設計 – 避免風扇噪音，防止機身積塵
- 透過RS-232與乙太網路連線，可支援VK控制系統
- 1U機身支援機架安裝
- 軟體可更新

## 規格

電子特性	
擴大機類別	Class D
額定功率	每路120W @4Ω 或 8Ω 每路240W @8Ω 或 70/100V Hi-Z (橋接模式)
靈敏度	平衡: +4dBu 非平衡: -10dBV (0dBu=0.775Vrms, 0dBV=1Vrms)
失真	THD+N: <0.1%, 1kHz, 半功率
頻率響應	50~20kHz, +/-2.5dB @4Ω, 1W, MIC / Line 輸入至喇叭輸出
麥克風輸入	
增益	0~+36dB
阻抗	3kΩ
幻象電源	+48V
類比輸入	
增益	平衡: -6~+4dB 非平衡: -6~+10dB
阻抗	平衡: 5kΩ 非平衡: 2.5kΩ
最大輸入值	+19dBu / 額定: +4dBu
類比輸出	
阻抗	200Ω
最大輸出值	+10dBu / 額定: +4dBu
耳機輸出	
頻率響應	50~20kHz, -3dB @10mW
最大輸出值	>30mW @32Ω
音效	內建DSP (壓縮、EQ、延遲、優先、限幅器)
保護	輸出短路、過高 / 低電壓輸出、高頻過載、過熱
通訊	
RS-232	接頭: 3 針腳 3.5 公釐端子台 傳輸速率與協定: 傳輸速率: 19200, 資料位元: 8, 停止位元: 1, 同位: 無, 流量控制: 無
規範	
認證	FCC, CE, UKCA, IEC62368-1:2018
電源	
最大輸入額定值	100-240V~, 50/60Hz, 4A 具備 PFC
耗電量	AC110V:81W:380BTU AC220V:76.7W:360BTU
附註	注意: 此為 1/8 功率輸出
作業環境	
操作溫度	0~50°C
溼度	0-80% RH, 無凝結
儲存溫度	-20~60°C
機體屬性	
重量 g (公克), kg (公斤), lb(英磅)	5.21 kg ( 11.48 lb )
外殼材質	金屬
尺寸 - 長 x 寬 x 高 cm (公分), in. (英吋)	43.24 x 33.97 x 4.40 cm (17.02 x 13.37 x 1.73 in.)
附註	對於部分上機架機種, 規格表中尺寸 (長 x 寬 x 高) 亦代表 (寬 x 深 x 高)

連線圖

## ▶ Diagram





Simply Better Connections

**ATEN International Co., Ltd.**

3F., No.125, Sec. 2, Datong Rd., Sijhih District., New Taipei City 221, Taiwan  
Phone: 886-2-8692-6789 Fax: 886-2-8692-6767  
www.aten.com E-mail: marketing@aten.com



© Copyright 2015 ATEN® International Co., Ltd.  
ATEN and the ATEN logo are trademarks of ATEN International Co., Ltd.  
All rights reserved. All other trademarks are the property of their  
respective owners.