

SN3402

2埠RS-232/422/485 安全串口設備連網伺服器





快速連接 安全存取序列設備

SN3402

安全串列設備伺服器



方便、安全可靠的解決方案，讓您更輕鬆將各種序列設備連接至IP型乙太網路。ATEN SN3402安全串列設備伺服器，具有簡單又快速的序列轉乙太網路連網功能，讓使用者從電腦，即可遠端存取RS-232/422/485序列設備。SN3402解決方案，非常適合商業和工控應用。



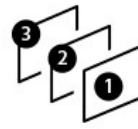
序列轉
乙太網路



突波保護



1.5 kV
電磁隔離保護



3步驟
網頁圖形化介面



電源備援

突波及隔離保護，系統穩定可靠

突波保護，是任何設備調節電氣防護不可或缺的裝置，確保系統安全運作。因此，SN3402安全串列設備伺服器，具備乙太網路訊號的1.5kV 電磁隔離保護、以及序列、乙太網路和電源的突波保護功能，防止電壓或電流在尖峰或運轉時突然上升。此外，符合工業安全標準、IEC 61000-4突波要求，確保系統穩定可靠。



層層把關，安全無虞

工業物聯網時代，網路攻擊持續增加，可能造成系統癱瘓以及龐大的時間和金錢損失。避免資安漏洞風險，企業需要多層式防禦系統確保資料傳輸安全，包含定期升級韌體、各種加密形式的身份驗證、存取控制。SN3402安全串列埠轉乙太網路連網解決方案，在每一個層級都有安全配備，包含網路存取控制、使用者身份驗證、資料完整性及機密性。此外，在進階安全功能操作模式下，您可取得任何資料以供前線防護。



使用者身份驗證

- HTTPS網頁安全存取
- SSHv2主控台安全存取
- 本地與第3方驗證 (RADIUS)
- 使用者權限控制

資料傳輸加密與保密

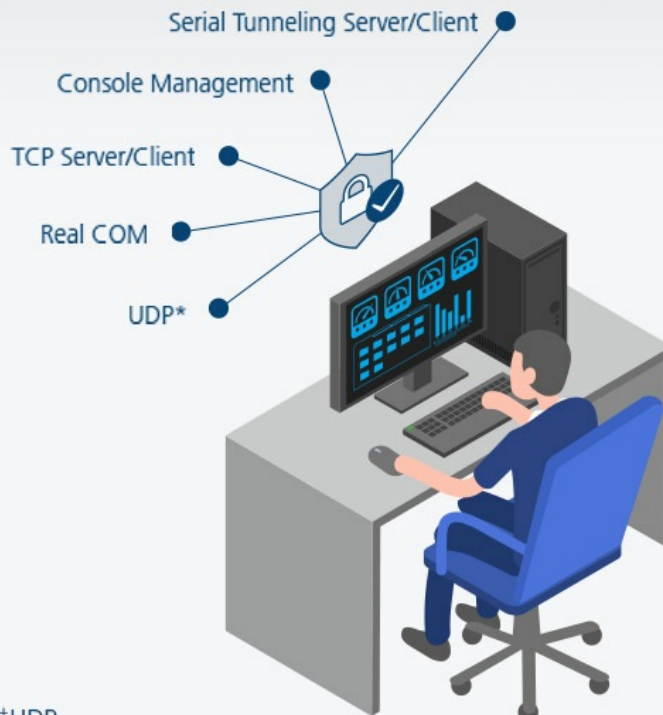
- Real COM
- TCP Server/Client
- Serial Tunneling Server/Client
- Console Management (SSHv2)

網路存取控制與授權

- IP 位址過濾

漏洞管理

- 管理者可以決定啟用哪些網路服務器
- 定期韌體更新

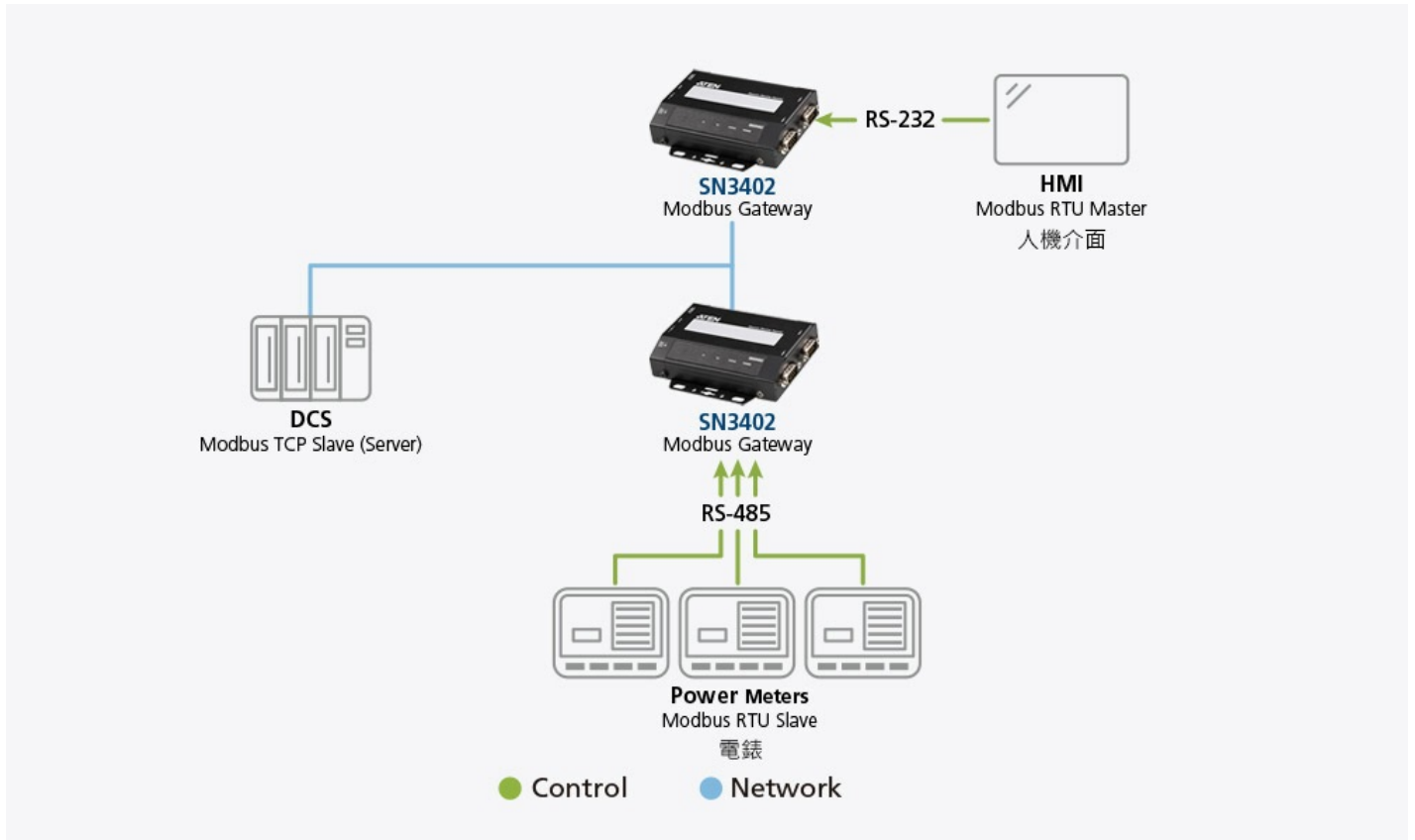


*在安全模式下不提供UDP

SN3402提供多樣的模式，有助於在網路上辨識不同類型的序列裝置，包含Real COM、TCP、Serial Tunneling、Console Management和UDP。SN3402在每一種操作模式底下，都有搭載進階安全功能，協助使用者簡化操作並確保序列資料安全傳輸。
*在安全模式下不提供UDP。

流暢且符合成本效益的 Modbus Gateway

SN3402 可作為標準的 Modbus gateway，在 Modbus TCP 和 Modbus RTU / ASCII 協議間做轉換。可將 Modbus 串列從屬設備流暢整合到既有的 Modbus TCP 網路中，存取序列主設備。



3步驟網頁圖形化介面

SN3402網頁圖形化介面 (支援多國語言)，只需3個步驟即可快速設定及控制裝置。設定既簡單又快速，使用者平均只需要花費一分鐘。此外，對於頻寬敏感型 (bandwidth-sensitive)的應用，Telnet/SSH Console 也可作為低頻寬解決方案。



直覺的網頁圖形化介面，快速完成設定



Telnet/SSH Console終端存取，滿足低頻寬應用



超低功耗

待機模式功耗低於1W，適合關鍵電源應用或節省成本



電源備援

確保工控系統可用性、正常運作

聯絡我們

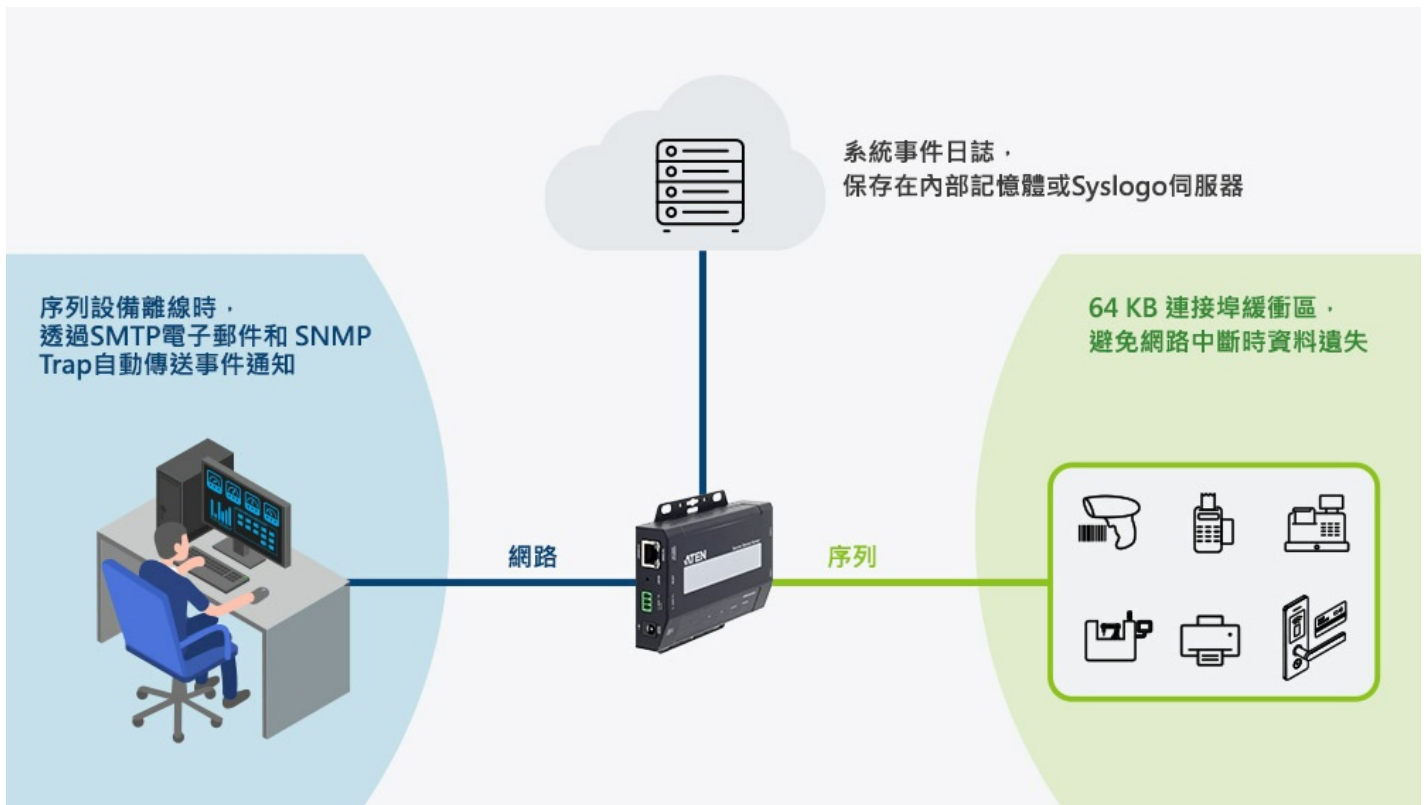
如有產品上的疑問與需要，歡迎告訴我們

[加入詢價](#)

聯繫ATEN專家

故障輕鬆排除

ATEN 了解資料遺失以及外洩的嚴重性。SN3402具有64 KB連接埠緩衝區，避免網路中斷時資料遺失；若序列設備因電源故障而離線或觸發使用者定義的錯誤，將會透過SMTP電子郵件和SNMP Trap自動傳送事件通知。此外，系統事件日誌可用於記錄和追蹤操作的歷史紀錄，並可儲存在內部記憶體或 Syslog 伺服器，您可隨時擷取資料進行監控及故障排除。



應用場域

SN3402支援序列設備網路連線，適合應用在商業、工業製程自動化環境；包含POS、存取控制、SCADA 系統、環境監控、感應器監控、裝置管理、遠端管理等。



多樣的安裝選擇

SN3402提供各種安裝方式，包含壁掛式、桌面上、DIN 軌道安裝或機架安裝 (需搭配選購套件 [VE-RMK1U](#))。您可依使用需求，將SN3402輕鬆固定在工作場所。



壁掛安裝

DIN 軌道安裝

機架安裝

系列產品比較表

聯繫 ATEN 專家

請填寫表格，ATEN專家將與您聯繫。

請輸入您的名字 *

請輸入您的姓氏 *

請輸入您的公司/單位 *

- 請選擇採購用途 *

請輸入您的電子郵件 *

手機/市話/公司電話及分機

- 最符合您的描述 *

- 請選擇您的產業別 *

是否有任何其它資訊要告訴我們? *



功能

ATEN SN3402安全串口設備連網伺服器，可將傳統RS-232/422/485序列設備安全地連接到乙太網路上的網路設備，讓電腦能從任何地方進行遠端存取，並可透過網路擴充主機的序列連接埠數量。SN3402尤其適合工業控制應用。它能提供序列和網路訊號間的雙向轉換，進而透過網路收集近端及遠端序列設備的資料。例如：廣泛運用在工控環境的資料採集及監控系統 (SCADA)，能收集SN3402設備序列埠所接的可程式化邏輯控制器 (PLC)、量測器和感測器數據。

SN3402有許多實用的運作模式，此系列產品尤其重視網路資料傳輸安全的應用，它支援Secure TCP Server / Client、Secure Serial Tunneling Server / Client、Secure Real COM，例如電信、存取控制及遠端站點管理。

SN3402可當 Modbus 閘道器，提供Modbus TCP與Modbus RTU / ASCII通訊協定之間的轉換，讓Modbus串列Slave設備可以無縫整合到現有Modbus TCP網路，且串列Master設備可存取Modbus TCP Slave設備。

• 序列轉乙太網路連接

- 2 RS-232/422/485序列連接埠，可透過網路安全地傳送序列資料
- 軟體可調整式終端電阻 (120歐姆)及上拉 / 下拉電阻(1k歐姆或150k歐姆)，供RS-485模式使用以避免訊號反射
- 安全運作模式 – Secure Real COM、Secure TCP Server / Client、Secure Serial Tunneling Server / Client、Console Management (SSH)以及 Console Management Direct (SSH)
- 標準運作模式 – Real COM、TCP Server / Client、Serial Tunneling Server / Client、UDP、Console Management (Telnet)以及Console Management Direct (Telnet)
- 支援Windows、Linux 及 UNIX的Real COM、Real TTY及Fixed TTY驅動程式
- 可透過Java檢視器 (SSH / Telnet) 或第三方用戶端程式，例如PuTTY，輕鬆簡單地存取管理遠端主控台
- 支援Sun Solaris – 支援Sun安全保護功能 (break-safe)
- 多個使用者可以同時存取相同的連接埠 – 每個連接埠可支援高達16組連線
- 支援Modbus閘道功能，提供 Modbus TCP與Modbus RTU/ASCII通訊協定之間的轉換

• 硬體

- 輸入電源備援機制 (電源插孔以及接地端子)
- 序列、網路、電源介面具備突波保護
- 提供導軌、壁掛、機架以及桌面安裝
- 支援速率 (Baud Rate) : 110, 134, 150, 300, 600, 1200, 1800, 2400, 4800, 7200, 9600, 19200, 38400, 57600, 115200, 230.4k, 460.8k, 921.6k bps

• 安全機制

- 支援TLS 1.2資料加密及2048位元RSA 認證以確保自瀏覽器登入的安全性
- 可設定使用者對連接埠存取及控制權限
- 支援近端及遠端認證及登入
- 支援第三方認證 (例如：RADIUS)
- 支援IP位址過濾功能，強化安全性

• 系統管理

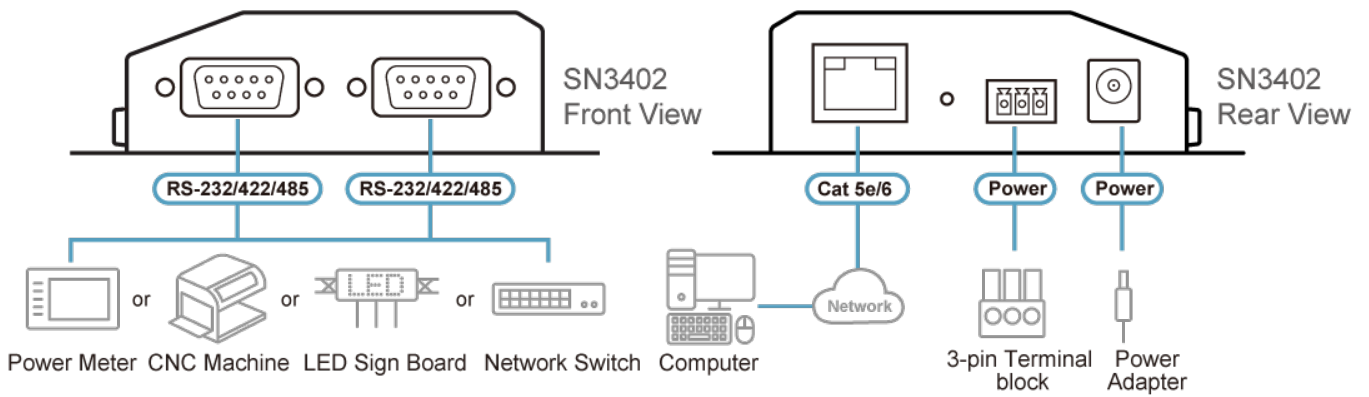
- 透過瀏覽器，使用直覺的圖形化介面(GUI)進行存取
- 快速設定精靈(quick setup wizard)輕鬆完成初始配置
- 透過 Telnet / SSH終端連線，使用選單式使用者介面進行存取
- 支援序列裝置(包含端子介面)的線上 / 離線偵測 – 當所連接的裝置離線時 (例如電源故障)，能隨時監控裝置狀態
- 系統事件日誌及連接埠日誌保存於內建記憶體或是Syslog伺服器
- 支援SNMP agent (v1 / v2c)
- 事件通知功能 – 支援透過SMTP電子郵件及SNMP Trap (v1 / v2c)發送通知
- 備份 / 回復系統設定以及支援韌體更新
- 支援64 KB的連接埠緩衝區，可避免網路當機時造成的資料遺失
- 支援網路時間協定(NTP)，與時間伺服器同步
- 網頁圖形介面支援多國語言

規格

連接介面	
序列	2 x DB-9 公頭
網路	1 x RJ-45 母頭
電源	1 x DC電源插孔 1 x 3孔接線端子
開關	
重置	1 x 半嵌式按鍵
LED 燈	
電源	1 (綠)
狀態	1 (黃綠/紅)
10/100 Mbps	2 (綠/橘)
連接埠	2 (綠/橘)

輸入電壓	DC Jack: 9 VDC (電源變壓器: 9 VDC 100-240 VAC 50-60 Hz) 接線端子: 9-48 VDC
耗電量	DC9V:1.19W:6BTU/h DC48V:1.30W:6BTU/h 附註: ●單位=瓦特: 表示設備在沒有外部負載情況下的典型功率損耗 ●單位= BTU/h: 表示設備滿載時的功率損耗
介面	
序列	RS-232: TxD, RxD, RTS, CTS, DTR, DSR, DCD, GND RS-422: Tx+, Tx-, Rx+, Rx-, GND RS-485-4w: Tx+, Tx-, Rx+, Rx-, GND RS-485-2w: Data+, Data-, GND RS-485 上拉 / 下拉電阻器: 1 k 歐姆, 150 k 歐姆, 速率(Baud Rate): 110, 134, 150, 300, 600, 1200, 1800, 2400, 4800, 7200, 9600, 19200, 38400, 57600, 115200, 230400, 460800, 921600 bps Data Bits: 5, 6, 7, 8 Parity: None, Even, Odd, Space, Mark Stop Bits: 1, 1.5, 2 Flow Control: RTS/CTS, DTR/DSR, XON/XOFF
網路	10 / 100 Base TX Built-in 1.5 kV Magnetic Isolation Protection
工業協定	Ethernet: Modbus TCP Client (Master), Modbus TCP Server (Slave) Serial: Modbus RTU/ASCII Master, Modbus RTU/ASCII Slave Max. 16 connections under Modbus Master mode and 32 connections under Modbus Slave mode. Modbus Master模式下最多可支援 16 個連線, Modbus Slave模式下則可支援 32 個連線
規範	EMC: EN 55032/35 EMI: CISPR 32, FCC Part 15B Class A EMS: IEC 61000-4-2 ESD: Contact: 4 kV; Air: 8 kV IEC 61000-4-3 RS: 80 MHz to 1 GHz: 3 V/m IEC 61000-4-4 EFT: 電源: 1 kV; 訊號: 0.5 kV IEC 61000-4-5 突波: 電源: 2 kV (電源變壓器), 1kV (接地端子); 訊號: 1 kV IEC 61000-4-6 CS: 150 kHz 至 10 MHz: 3 V/m; 10 kHz 至 30 MHz: 3 to 1 V/m; 30 kHz 至 80 MHz: 1 V/m IEC 61000-4-8 PFMF IEC 61000-4-11 DIPs 安規: 符合UL 60950-1 and UL 62368-1 標準規範 RoHS
作業環境	
操作溫度	0 - 60°C
儲存溫度	-40 - 75°C
溼度	5 ~ 95% RH, 無凝結
機體屬性	
外殼材質	金屬
重量 g (公克), kg (公斤), lb(英磅)	0.21 kg (0.46 lb)
尺寸 - 長 x 寬 x 高 cm (公分), in. (英吋)	9.80 x 11.70 x 2.60 cm (3.86 x 4.61 x 1.02 in.)
安裝	桌面、壁掛、導軌以及機架安裝(搭配VE-RMK1U)
其它	機架安裝套件 (VE-RMK1U) 需額外購買
附註	對於部分上機架機種, 規格表中尺寸 (長 x 寬 x 高) 亦代表 (寬 x 深 x 高)

連線圖



ATEN International Co., Ltd.

3F., No.125, Sec. 2, Datong Rd., Sijhih District., New Taipei City 221, Taiwan
 Phone: 886-2-8692-6789 Fax: 886-2-8692-6767
 www.aten.com E-mail: marketing@aten.com



© Copyright 2015 ATEN® International Co., Ltd.
 ATEN and the ATEN logo are trademarks of ATEN International Co., Ltd.
 All rights reserved. All other trademarks are the property of their respective owners.