

SN0108CO

8埠序列主控台伺服器搭載雙電源/LAN



ATEN SN01xxCO 系列 (SN0108CO / [SN0116CO](#) / [SN0132CO](#) / [SN0148CO](#)) 為 IT 和網路管理者提供安全、頻外存取位於數據中心或遠端站點的串行設備 (例如網路交換機允許控制台使用 RS-232 及 USB 控制端¹)。SN01xxCO 系列 (配備雙電源 / 雙網路) 整合先進技術, 以滿足管理者對於簡易安裝、安全序列裝置存取、輕鬆管理、以及全面控制資料中心等需求。

SN01xxCO 系列具備Cisco pin-outs 及自動偵測DTE/DCE 功能, 毋須使用反轉線即可直接連接至Cisco 網路交換器 (及其它可相容裝置), IT 基礎設備佈建將更為省時。此外, SN01xxCO支援序列裝置 (包含端子介面) 的線上偵測, 能隨時監控裝置狀態, 當所連接的裝置離線時, SN01xxCO系列序列主控台伺服器會以電子郵件通知管理員。SN01xxCO 系列搭載雙乙太網路連接埠及雙電源供電, 不僅支援電源備援, 亦提供雙IP 以供故障時接替運作或雙IP 位址存取, 確保使用者能不間斷地存取序列裝置。SN01xxCO 系列亦提供雙DC 電源的機種可供選擇, 讓應用更有彈性。²

提供 8 埠、16 埠、32 埠、48 埠等機型, SN01xxCO 系列序列主控台伺服器同時提供頻內、頻外遠端序列主控台存取以及USB 控制端, 可直接透過Telnet / SSH 及Java、WebClient 用戶端等連線軟體或檢視器程式; 存取伺服器及網路設備。透過頻外管理功能, IT 管理者能透過獨立於主要 / 生產網路以外的管理網路, 監控機房中的網路裝置 (例: 路由器、交換器、UPS)。若無法透過生產網路存取網路裝置, 管理者仍可透過此序列主控台伺服器存取網路裝置。序列主控台伺服器提供多種存取序列裝置方式, 包括直接由本地端電腦連接控制端、透過筆電USB 連接控制端、透過數據機進行公用交換電話網路(PSTN) 連接、或是透過雙SFP 或是雙網路連接埠連接不同網段 (其中一個網路連接埠用以連接生產網路, 另一個網路連接埠則用以連接管理網路)。

SN01xxCO 序列主控台伺服器內建多種安全機制, 包括TLS 1.2 資料加密、2048 位元RSA 認證、可配置的使用者存取及控制權限、近端/ 遠端/ 第三方認證及授權、IP/MAC 位址過濾、並符合FIPS (美國聯邦資訊處理標準) 140-2 安全性認證的密碼模組檢測標準, 確保管理者能在高等級的安全防護下輕鬆存取序列裝置。舉例來說, 存取權及權限控制可套用於個別的连接埠, 資料加密確保訊息及監控歷程不外洩, 日誌和系統事件警示功能則有助於加快問題解決的速度與降低風險, 而整合的認證機制則可簡化使用者帳號管理。

SN01xxCO系列可應用於將序列設備連接至乙太網路上, 以滿足工業控制、資料取得、環境監控, 及遠端設施操作及設備管理的需求。其提供了多種操作模式, 包括Console Management、Console Management Direct、Real COM Port、TCP Server/Client、UDP Server/Client、及Virtual Modem 等。此外, SN01xxCO 系列可與ATEN PDU遠端電源管理系統搭配使用, SN01xxCO 與ATEN PDU 皆可透過[CC2000](#) 管理軟體進行管理, 以提供集中式序列裝置存取及整合式的電源管理。

透過SN01xxCO系列所提供的多種產品特性, 該系列序列主控台伺服器可極大化IT 產能、提供極佳擴充性、降低安裝及營運成本, 同時還可安全地管理遠端序列裝置。透過SN01xxCO序列主控台伺服器, IT 管理人員可從任何地方管控管理機房與資料中心設備 - 大幅降低差旅費用及平均維修時間, 確保資料中心服務的持續運作。

備註:

1. 相容產品: Cisco Catalyst 2960-C 系列
2. DC 電源機種包含 SN0108COD, [SN0116COD](#), [SN0132COD](#), [SN0148COD](#)

功能

• 系統可存取性及可用性

- 透過頻內及頻外網路, 安全地遠端存取序列控制端及USB控制端¹
- 透過瀏覽器, 使用直覺的圖形化介面進行存取
- 透過終端連線, 使用選單式介面進行存取
- 支援數據機撥入 / 撥回 / 撥出功能
- 前板提供USB連接埠, 可供儲存、USB控制端¹ 以及連接 [UC232B](#) 使用
- USB 筆電控制端 (LUC) 連接埠可提供一組額外近端控制端以供筆記型電腦存取
- 提供兩組乙太網路連接埠, 以供故障時接替運作或雙 IP 位址存取
- 提供雙直流電源與雙交流電源機種

• 序列主控台管理

- 可自動偵測DTE/DCE, 毋須使用反轉線即可直接連接至Cisco 網路交換器 (及其它可相容裝置), IT 基礎設備佈建更為省時
- 支援序列裝置 (包含端子介面) 的線上 / 離線偵測 - 能隨時監控裝置狀態, 當所連接的裝置離線時 (例如電源故障) 會自動傳送事件通知。
- 狀態回應檢查 - 可確認所連接的序列裝置系統狀態, 當裝置未正常回應檢查 (例如系統故障或當機), 會即時傳送通知給使用者
- 可透過 Telnet/SSH 用戶端連線程式及第三方用戶端程式, 如 PuTTY, 輕鬆簡單地存取序列裝置
- 序列檢視器可選擇 ActiveX 或 Java
- 檢視器提供多種功能 - 剪 / 貼、登入、資料匯入、指令巨集、廣播及訊息板
- 支援 Sun Solaris - 支援 Sun 安全保護功能 (break-safe)
- 警示字串 - 若事先定義好的字串符合自序列裝置傳送過來的訊息, 序列主控台伺服器將透過 SNMP Trap 警示及/或電子郵件通知管理者

- 指令過濾功能 - 可限制用戶在序列裝置上執行管理者指定的命令
- 多個使用者可以同時存取相同的連接埠 - 每個連接埠可支援高達 16 組連線
- 可選擇多人同步存取的模式 - 獨佔 / 視訊共享 / 共用模式
- 可與ATEN PDU 遠端電源管理產品整合使用，針對每個連接埠進行電源管理

• 安全機制

- 支援TLS 1.2 資料加密及2048 位元RSA 認證以確保自瀏覽器登入的安全性
- 可設定使用者對連接埠存取及控制權限
- 支援近端及遠端認證及登入
- 支援第三方認證 - 透過RADIUS、TACACS+、LDAP/AD 及Kerberos
- 支援IP 及MAC 位址過濾功能，強化安全性
- 嚴密的安全性 - 符合 FIPS (美國聯邦資訊處理標準) 140-2 level 1 安全性認證的密碼模組檢測標準，在 FIPS 模式下可使用經 FIPS 140-2 認證的內嵌式 OpenSSL 密碼模組 (證書編號 #1747, #2398, #2473)
- 支援安全性層級設定 - 高級、中高級、中級或自訂，提供完善的網路存取控制功能
- 相容IEEE 802.1X
- 支援 SSH 免密碼登入，以提升安全性並簡化存取管理

• 系統管理

- 可透過網頁瀏覽器、Telnet/SSH 用戶端連線程式及近端主控台進行系統設定
- 提供系統日誌及事件活動記錄
- 系統事件 - 事件日誌可儲存至ATEN 日誌伺服器、Syslog 伺服器、以及USB 隨身碟
- 支援SNMP agent v1/v2c/v3
- 事件通知功能 - 支援透過電子郵件、SNMP Traps (v1/v2c/v3) 及簡訊 (SMS) 發送事件通知訊息
- 備份 / 回復系統設定支援韌體更新
- 支援多種瀏覽器 - Internet Explorer、Chrome、Firefox
- 支援網路時間協定(NTP)，與時間伺服器同步
- 支援IPv4 / IPv6
- 支援 LLDP
- 可整合至 [CC2000](#) 管理軟體，以符合資料中心集中管理的需求
- 可整合至 [CCVSR](#) 側錄軟體，錄製使用者電腦操作畫面

• 序列裝置管理

- 提供多種序列操作模式 - 支援Console Management、Console Management Direct、Real COM Port、TCP Server/Client、UDP Server/Client、以及Virtual Modem
- 支援 Windows 2000 或更高，以及 Windows Server 2003/2008 的 Real COM 驅動程式
- 支援 Linux 的 Real TTY 驅動程式
- 支援 Unix 的 Fixed TTY 驅動程式²
- 支援速率(Baud)：300, 600, 1200, 1800, 2400, 4800, 9600, 19200, 28800, 38400, 57600, 115200, 230400 bps

• 語言

- 網頁圖形介面支援多國語言 - 英文、德文、日文、韓文、俄文、簡體中文及繁體中文

附註：

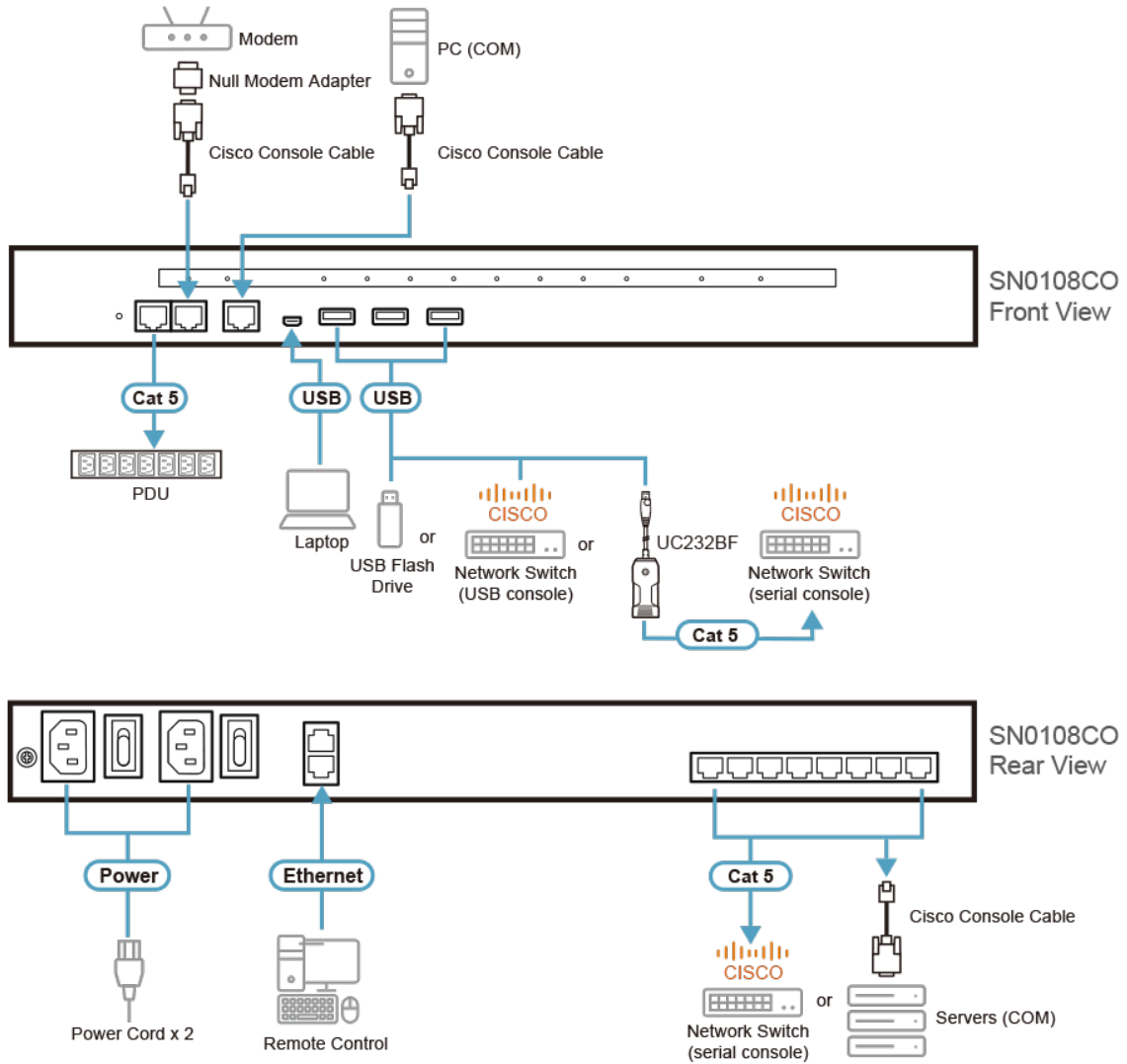
1. 相容產品: Cisco Catalyst 2960-C 系列
2. Fixed TTY 驅動程式支援

- OpenServer (Sco Unix)
 - UnixWare 7, SVR 5
 - UnixWare 2.1, SVR 4.2
 - QNX 4.25, QNX 6
 - FreeBSD
 - Solaris 10
 - AIX 5.x
 - HP-UX 11i

規格

連接	8
連接介面	
序列	8 x RJ-45 母頭
網路連接埠	2 x RJ-45 Female
電源	2 x IEC 60320/C14
PON	1 x RJ-45 母頭 (保留)
數據機	1 x RJ-45 母頭
近端控制端	1 x RJ-45 母頭
筆電USB控制端 (LUC)連接埠	1 x Mini USB
USB連接埠	3 x USB Type A 母頭
開關	
電源	2 x 翹板開關
重置	1 x 內嵌式按鍵
最大輸入額定值	100-240V~, 1A, 50/60Hz
耗電量	AC110V:5.3W:57BTU/h AC220V:5.2W:56BTU/h 附註: ●單位=瓦特:表示設備在沒有外部負載情況下的典型功率損耗 ●單位= BTU/h:表示設備滿載時的功率損耗
LED 燈	
序列	8 (綠)
10/100/1000 Mbps	2 (紅 / 橘 / 綠)
電源	2 (藍)
操作模式	Console Management, Console Management Direct, Real Com Port, TCP Server/Client, UDP Server/Client, Virtual Modem
作業環境	
操作溫度	0 - 40°C
儲存溫度	-20 ~ 60°C
溼度	0 - 80% RH, 無凝結
機體屬性	
外殼材質	金屬
重量 g (公克), kg (公斤), lb(英磅)	4.35 kg (9.58 lb)
尺寸 - 長 x 寬 x 高 cm (公分), in. (英吋)	43.72 x 32.98 x 4.40 cm (17.21 x 12.98 x 1.73 in.)
附註	對於部分上機架機種, 規格表中尺寸 (長 x 寬 x 高) 亦代表 (寬 x 深 x 高)

連線圖



ATEN International Co., Ltd.

3F., No.125, Sec. 2, Datong Rd., Sijhih District., New Taipei City 221, Taiwan
 Phone: 886-2-8692-6789 Fax: 886-2-8692-6767
 www.aten.com E-mail: marketing@aten.com



© Copyright 2015 ATEN® International Co., Ltd.
 ATEN and the ATEN logo are trademarks of ATEN International Co., Ltd.
 All rights reserved. All other trademarks are the property of their respective owners.