

RCMVGA101

1位本地/遠端使用者分享存取單埠VGA KVM over IP遠端電腦管理方案



RCMVGA101單埠VGA KVM over IP遠端電腦管理方案是一款專為高科技產線應用設計的遠端管理裝置，可讓使用者從遠端存取電腦或工作站的數位視訊、音訊、虛擬媒體訊號及控制近端產線機台。RCMVGA101支援USB和PS/2(鍵盤和滑鼠)連接埠，不僅支援現代工作站，也相容於舊系統與老一代的服務器。它也支持麥克風和本地和遠端控制台的喇叭。

整合ATEN的專屬RCM API搭配FPGA圖形處理器，讓RCMVGA101提高OCR光學字元辨識的準確度且能進行客製化系統整合及自動化功能。此外，透過使用 [RCMMS](#) (RCM管理軟體)，一個直覺、集中的配有面板陣列的管理平台，用戶可以同時進行管理、監控和控制多達數百個RCM設備。

為了增強其生產線應用能力，RCMVGA101支援USB / RS-232觸控面板、OSD標題列通知、近端控制端優先存取權。此外，它也支援KVM over IP存取控制盒([2XRT-0015G](#))，即可允許在本地啟用或禁止遠端控制存取權。

為了讓使用者更便利地操作，RCMVGA101於前面板上提供了一組mini USB連接埠，做為筆電USB控制端(LUC)連接埠或虛擬媒體連接埠；您無需於近端架設額外的螢幕、鍵盤和滑鼠來操作使用，只要將筆記型電腦連接至LUC連接埠，便可透過筆電存取切換器所連接的電腦，快速進行現場管理。RCMVGA101的虛擬媒體功能可讓使用者從遠端執行診斷測試、檔案傳送及作業系統/應用程式補丁等操作。

為確保不間斷地連線使用，RCMVGA101具備雙乙太網路連接埠及雙電源功能，讓產線的操作順暢及有效運作。

集結以上卓越功能，RCMVGA101遠端控管功能讓維修人員無需實際到現場連接傳統KVM多電腦切換器到故障的設備，同時提供遠端設備螢幕畫面的擷取以進行OCR光學字元辨識分析，並可透過應用程式開發介面整合軟體應用。RCMVGA101是一款功能完備的遠端伺服器管理方案，可以減少大量佔地空間和人員數量、最大化人力資源和效率，並且滿足高科技產線對可靠耐用遠端伺服器管理的需求。

功能

• 專屬RCM功能

- 通過ATEN Access Control Box在近端啟用 / 禁用遠端存取控制權限
- 支援可客製面板陣列的RCM管理軟體，以便操作者同時監控所有機器
- 透過遠端連接埠支援RCM API，利於系統整合
- OSD標題列通知 – 即時通知使用者任何緊急系統事件
- 近端控制端優先存取權 – 近端控制端存取權優先於遠端控制端

• 硬體

- 精簡輕巧的設計以節省使用空間
- FPGA圖形處理器提供更好的影像品質，且強化fps(每秒訊框數)提供高品質視訊顯示
- 符合RS-232 DTE / DCE規範進行序列控制
- 讓傳統KVM多電腦切換器具備over-IP遠端管理能力¹
- 近端控制端支援USB鍵盤及滑鼠²
- 機身正面提供一組mini USB連接埠可做為筆電USB控制端(LUC)連接埠
- 內建兩組10 / 100 / 1000 Mbps網路介面卡可提供區域網路備援或雙IP操作能力
- 支援雙電源可供電力備援
- 支援多種平台伺服器環境：Windows、Mac、Sun、Linux及VT100為架構的序列裝置
- 支援虛擬媒體
- 高視訊解析度 – 近端與遠端視訊解析度最高可達1920 x 1200 @ 60Hz
- 支援音訊功能 – 近端及遠端控制端皆可使用喇叭及麥克風

備註：

1. 由於Cascade串接的KVM多電腦切換器具備不同功能，某些RCMVGA101的功能可能無法被支援，例如有些切換器無法支援虛擬媒體功能。
2. 使用為非微軟作業系統設計之鍵盤 / 滑鼠特殊功能，可能會有相容性問題。

• 管理

- 提供多達64組使用者帳號 – 支援多達32位使用者同時分享控制
備註: 隨著越來越多的使用者連接到該設備, 分配給每個用戶的頻寬就會減少。
- 控制端存取權管理
- 終止連線功能 – 管理人員可終止正在進行的連線
- 支援事件日誌及Windows作業系統的Log Server
- 事件日誌 – RCMVGA101可將所有執行的活動記錄下來並儲存成可搜尋的資料庫
- 透過E-mail及SNMP trap即時通知重要系統事件, 並支援Syslog
- 支援遠端韌體更新
- 可透過內建的序列檢視器或第三方Telnet及SSH連線軟體(例如PuTTY)存取
- 支援頻外管理 – 可透過序列連接埠使用撥接連線存取
- 連接埠分享模式支援多位使用者同時存取一台伺服器近端 / 遠端分享模式可共享或獨占控制端存取權限
- 可與ATEN [CCVSR](#) 電腦管理畫面側錄解決方案整合使用
- 可與ATEN KVM over IP控制台搭配使用 ([KA8270](#) / [KA8280](#) / [KA8278](#) / [KA8288](#))
- DDNS(Dynamic Domain Name System; 動態域名系統) – 可將DHCP伺服器所指派的動態IP位址, 指向至主機名稱
- 支援匯出 / 匯入使用者帳號與配置設定
- 瀏覽器存取權限 – 允許 / 禁止透過瀏覽器 / http / https登入存取, 提供額外的安全保護
- 支援IPv6

• 簡易使用者介面

- Browser-based和AP GUI提供統一的多國語言介面, 可減少使用者訓練時間並提高產能
- 支援不同平台的用戶端系統(Windows、Mac OS X、Linux、Sun)
- 支援多種瀏覽器(IE、Chrome、Firefox、Safari、Opera、Netscape)
- 以網頁技術所發展的瀏覽器介面, 可讓管理者不需事先安裝Java套裝軟體即可執行管理工作
- 支援全螢幕或可調整虛擬遠端桌面的視窗尺寸
- 獨特的控制面板設計(Magic Panel)可自訂功能圖示, 快速開啟

• 先進的安全機制

- 支援外部驗證機制: RADIUS、LDAP、LDAPS及MS Active Directory
- 支援TLS 1.2資料加密及2048位元RSA認證以確保瀏覽器登入的安全性
- 彈性化加密設計, 使用者可分別為鍵盤、滑鼠、螢幕及虛擬媒體資料選擇任何加密演算法組合(例如: 256位元AES)或系統隨機產生的加密組合
- 支援IP / MAC過濾功能, 強化安全保護
- 支援密碼保護機制
- 支援私鑰認證(Private CA)

• 虛擬媒體

- 虛擬媒體提供檔案應用、作業系統修補、軟體安裝及診斷測試
- 可使用於支援USB的伺服器作業系統及BIOS層級
- 支援USB 1.1及USB 2.0 DVD / CD光碟機、USB儲存裝置、電腦硬碟、資料夾及ISO影像

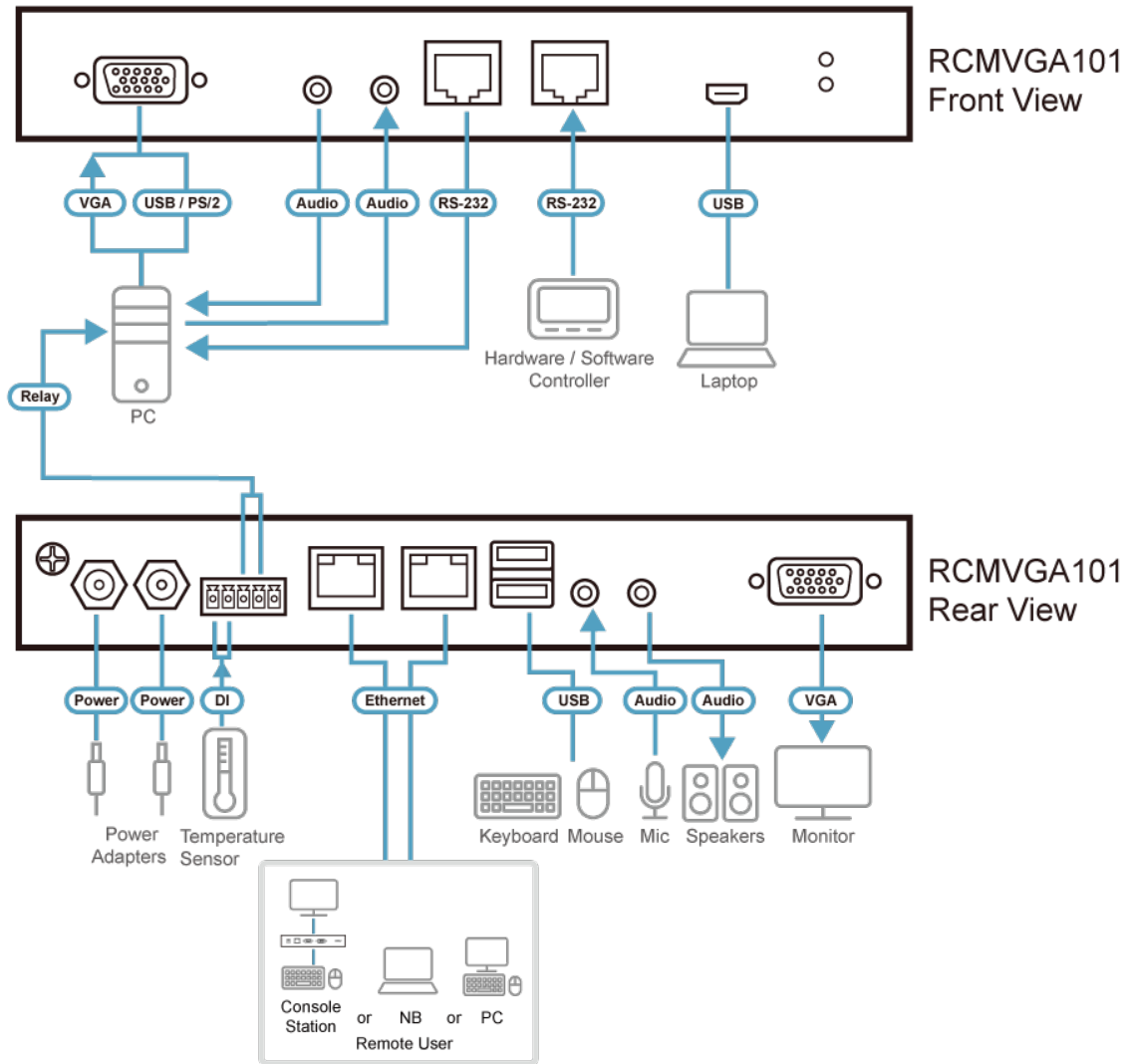
• 虛擬遠端桌面視窗

- 可調整視訊品質以最佳化資料傳輸速度; 在低頻寬的情況下, 使用者可調整單色色深設定、門檻值及訊號干擾設定以壓縮資料流量大小達到最佳的傳輸量
- 支援全螢幕顯示或可調式視窗顯示
- 用戶之間可透過訊息板功能溝通
- 支援多國語言螢幕鍵盤
- 滑鼠動態同步顯示功能(Mouse DynaSync™) – 可自動同步近端與遠端滑鼠移動位置
- 支援Exit Macros
- BIOS層級管控

規格

連接介面	
控制端連接埠	2 x USB Type A 母頭 (白) 1 x VGA 母頭 (藍) 1 x Mini Stereo Jack 母頭 (綠) 1 x Mini Stereo Jack 母頭 (粉紅)
KVM 連接埠	1 x SPHD 母頭 (黃) 1 x Mini Stereo Jack 母頭 (綠) 1 x Mini Stereo Jack 母頭 (粉紅)
網路連接埠	2 x RJ-45 母頭
虛擬媒體	1 x USB Mini-B 母頭
電源	2 x DC 插孔
序列	2 x RJ-45 母頭
控制	1x PS/2 母頭
開關	
重置	1 x 內嵌式按鍵 (黑)
模擬功能	
鍵盤 / 滑鼠	USB, PS/2
LED 燈	
電源	2 (綠)
視訊	近端控制端 – 1920 x 1200 @ 60 Hz 遠端 – 1920 x 1200
耗電量	DC5V:7.46W:39BTU/h 附註: ●單位=瓦特：表示設備在沒有外部負載情況下的典型功率損耗 ●單位= BTU/h：表示設備滿載時的功率損耗
作業環境	
操作溫度	0 - 50°C (RCMVGA101) 0 - 40°C (電源變壓器)
儲存溫度	-20 - 60°C
溼度	0 - 80% RH, 無凝結
機體屬性	
外殼材質	金屬
重量 g (公克), kg (公斤), lb(英磅)	0.86 kg (1.89 lb)
尺寸 - 長 x 寬 x 高 cm (公分), in. (英吋)	20.00 x 15.41 x 2.85 cm (7.87 x 6.07 x 1.12 in.)
附註	對於部分上機架機種，規格表中尺寸 (長 x 寬 x 高) 亦代表 (寬 x 深 x 高)

連線圖



ATEN International Co., Ltd.

3F., No.125, Sec. 2, Datong Rd., Sijhih District., New Taipei City 221, Taiwan
 Phone: 886-2-8692-6789 Fax: 886-2-8692-6767
 www.aten.com E-mail: marketing@aten.com



© Copyright 2015 ATEN® International Co., Ltd.
 ATEN and the ATEN logo are trademarks of ATEN International Co., Ltd.
 All rights reserved. All other trademarks are the property of their respective owners.