

EC1000

Energy Box即時能源監測節能盒



EC1000節能盒為ATEN智慧型能源管理方案最新發展的產品；其為智慧型、高成本效益的解決方案，可監控ATEN節能電源分配器 – 以安全、高效節能地管理電源。

EC1000節能盒提供四組能源感測連接埠，可連接四組節能電源分配器，並提供四組環境感測連接埠，可外接感測器以監控環境狀態。每組環境感測器可支援資料中心內單獨區域的溫度、濕度及壓差量測，提供全面的監控及保護，以滿足您的需求。[立即購買]

EC1000節能盒可讓使用者於近端或遠端監控電源及環境資訊，以方便檢視及維護；EC1000節能盒為支援遠端IP管理的單機裝置，可讓使用者透過ATEN的eco DC (能源與DCIM管理軟體 / Web GUI) 軟體監看及控管。

EC1000節能盒支援即時狀態顯示、系統日誌、閾值警示及活動通知等功能，EC1000節能盒會依照自訂的電流、溫度、濕度及壓力差等最小 / 最大閾值設定，以記錄下電源及環境的狀態。

遠端監控功能使用128位元SSL加密技術提供安全存取，使用者管理功能則可自訂使用者帳戶政策。EC1000節能盒遠端認證支援RADIUS及額外管理協定，包括HTTP、HTTPS，及SNMPv1 & v2 & v3 (讀取、寫入及Trap)。活動通知功能可透過Syslog / SMTP / SNMP trap及聲音警報即時通報近端及遠端使用者。

EC1000可搭配ATEN節能電源分配器*及eco DC (能源與DCIM管理軟體 / Web GUI)*，讓您方便地將機櫃升級為具備遠端能源管理功能的節能機櫃，讓您的機房快速且高成本效益地變身為綠色機房。

備註：* 請造訪www.aten.com以了解更多ATEN經濟型節能電源分配器(PE1216/PE1324)及能源與DCIM管理軟體 / Web GUI – eco DC產品資訊。

功能

操作方式

- 透過前板及背板安裝，提供節省空間的1U機架安裝方式
- 4組RJ-45能源感測連接埠，可監控四組節能電源分配器的電流(每埠0A至32A)
- 4組RJ-11環境感測連接埠，可監控溫度、濕度及壓力差*
- 最大安培數監控32A@100V~240V (節能盒)
- 前板配備3位數7節顯示燈，可顯示電流 / 感測器 / IP位址資訊
- 閾值監控項目：
 1. 電流
 2. 溫度*
 3. 濕度*
 4. 壓力差*
- 閾值警示方式：
 1. 近端：聲音警報及LED燈
 2. 遠端：SMTP/SNMP trap/Syslog

管理功能

- 前板LED指示燈可顯示電流、溫度*、濕度*、壓力差*及節能盒的IP位址資訊
- 遠端即時電流、溫度*、濕度*及壓力差*監控及管理
- 透過eco DC (能源與DCIM管理軟體 / Web GUI)或第三方SNMP管理工具進行管理
- 可為個別節能電源分配器命名
- 活動記錄 – 128筆日誌記錄
- 支援Syslog
- 韌體升級功能

遠端存取

- 使用內建的10/100Mbps乙太網路連接埠，透過TCP/IP進行遠端管理
- 透過內建的瀏覽器GUI進行管理
- 支援網路介面：TCP / IP、UDP、HTTP、HTTPS、SSL、SMTP、DHCP、NTP、DNS、10Base-T / 100Base-TX、auto sense及Ping
- 支援SNMP管理工具V1、V2、V3

安全機制

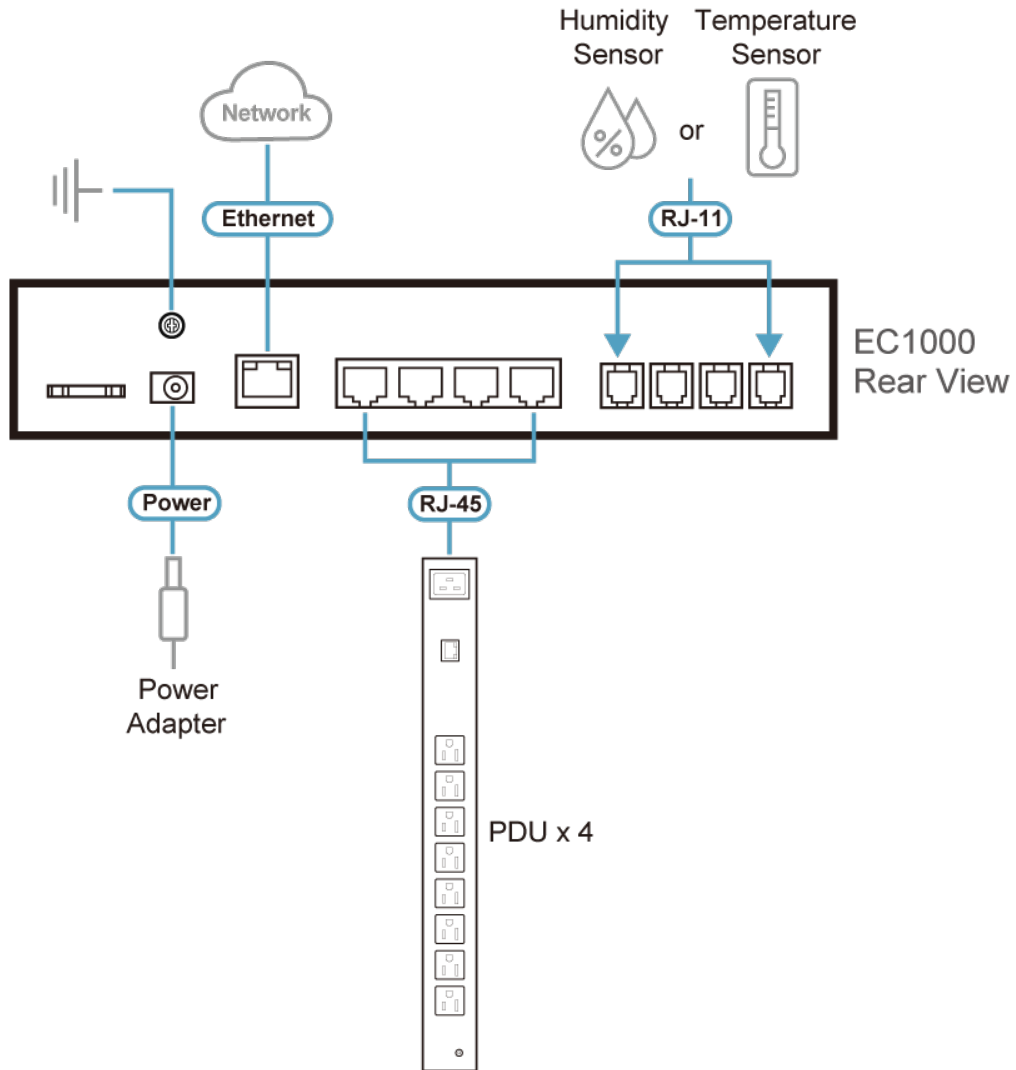
- 強大安全機制包含密碼保護及進階加密技術 – 128位元SSL加密
- RADIUS認證及授權

備註：需要外接感測器

規格

節能電源分配器連接數	4
連接埠選擇	按鈕
連接介面	
節能感應器連接埠	4 x RJ-45 母頭
環境感測器連接埠	4 x RJ-11 母頭
電源	1 x DC 電源插孔
網路連接埠	1 x RJ-45 母頭
開關	
重置	1 x 內嵌式按鍵
選擇	1 x 選擇按鈕
LED 燈	
PDU 狀態	4 (橘色)
環境感測器狀態	4 (綠色)
已選擇	1 位數 7 段式 (橘色)
電源	1 (藍色)
連線	1 (橘色/綠色) 1 (綠色)
監控範圍	100–240V, 50/60Hz, 0A 至 32A(各連接埠) LED 顯示器解析度: 0.1A 精確度: $\pm 0.1A@0 \sim 1A$, $\pm 1\% > 1A$
耗電量	DC5V:2.93W:14BTU/h 附註: ● 單位=瓦特: 表示設備在沒有外部負載情況下的典型功率損耗 ● 單位= BTU/h: 表示設備滿載時的功率損耗
作業環境	
操作溫度	0 - 50°C
儲存溫度	-20 - 60°C
溼度	0–80% RH, 無凝結
機體屬性	
外殼材質	金屬
重量 g (公克), kg (公斤), lb(英磅)	0.59 kg (1.3 lb)
尺寸 - 長 x 寬 x 高 cm (公分), in. (英吋)	20.00 x 7.59 x 4.40 cm (7.87 x 2.99 x 1.73 in.)
附註	對於部分上機架機種, 規格表中尺寸 (長 x 寬 x 高) 亦代表 (寬 x 深 x 高)

連線圖



ATEN International Co., Ltd.

3F., No.125, Sec. 2, Datong Rd., Sijhih District., New Taipei City 221, Taiwan
 Phone: 886-2-8692-6789 Fax: 886-2-8692-6767
 www.aten.com E-mail: marketing@aten.com



© Copyright 2015 ATEN® International Co., Ltd.
 ATEN and the ATEN logo are trademarks of ATEN International Co., Ltd.
 All rights reserved. All other trademarks are the property of their respective owners.