

PE5208

20A/16A 8組插座 1U 可量測電源分配器



ATEN PE5208 eco 電源分配器，配備8個交流電插座，提供多種IEC或NEMA的插座配置。這些電源分配器專為企業級資料中心設計，具備安全、集中且智慧化的電源管理功能，包含遠端開關電源與重新啟動IT設備，例如：伺服器、儲存系統、KVM 多電腦切換器、網路設備、序列資料裝置等。

PE5208 eco 電源分配器可搭配選購的環境感測器*，可即時監控資料中心的環境條件，有助提升能源使用效率，並實現主動式的電源管理。

eco 電源分配器支援遠端電源控制與即時電源監控，使用者可透過 TCP/IP連線從任何地方管理與追蹤電源狀態。

eco 電源分配器支援第三方 SNMP v3 管理軟體及 ATEN [eco DC](#) 能源管理軟體。[eco DC](#) 提供直覺化圖形介面，便於集中管理多台設備，並能輕鬆設定與即時監控所連接的設備。當eco PDU 與選購的感測器搭配使用時，[eco DC](#) 能提供更詳細的電源分析與報告，可依部門或位置即時顯示電流、電壓、電能消耗數據。

透過其進階的安全特性及簡易的操作特性，eco PDU 電源分配器是最方便、可靠及高成本效益的方案 – 可讓您從遠端管理多台設備電源，並盡可能地有效配置電力資源。

備註：感測器為選購配件，如欲產生更完整的節能數據及圖表必須安裝感測器。感測器安裝越密集，越有助於產生更精確的數據。

功能

• 連線

- 支援10/100 Mbit 乙太網路
- 支援TCP/IP、UDP、HTTP、HTTPS、SSL、DHCP、SMTP、NTP、DNS、Auto Sense、Ping、Telnet、SNMP V1、V2&V3
- 支援兩層帳號/密碼安全機制、IP/MAC 過濾功能、128位元SSL、RADIUS
- 支援：[eco DC](#)、多種瀏覽器(IE、Firefox、Chrome、Safari)

• 量測

- 迴路層級的電源量測及監控
- 環境監控功能：支援外接式溫度/溫度&濕度感測器以量測及監控機架溫度及濕度
- 支援電流、電壓、電力、電耗、溫度、及濕度量測與閾值設定

• 插座開關控制

- 永遠開啟

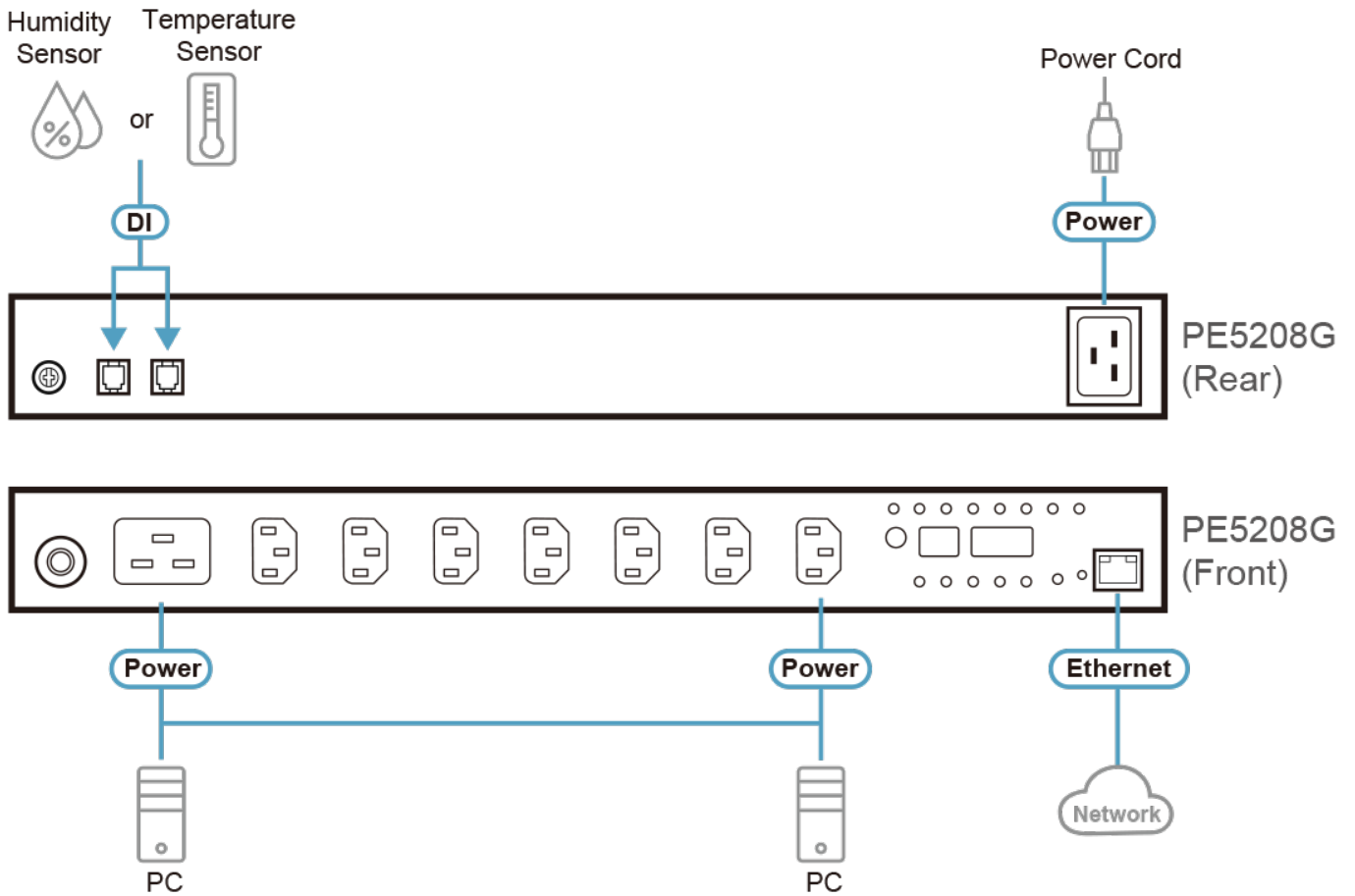
• 改版後機種新增功能 (料號-ATB)

- 支援SMTPS、IPv6、Modbus (over TCP/IP)、Auto Ping、TLS1.2、SSH
- 支援IEEE 802.1
- 驗證機制: LDAP、TACACS+
- 使用者介面 – 心跳訊號、排程控制、郵件控制及設定規則

規格

Function	PE5208A	PE5208B	PE5208G
電子特性			
標稱輸入電壓	100 – 120 VAC	100 – 240 VAC	100 – 240 VAC
最大輸入電流	最高 20A ; 16A(UL降規)	最高 20A ; 16A(UL降規)	最高 16A
輸入頻率	50-60 Hz	50-60 Hz	50-60 Hz
輸入連接介面	PE5208A-ATA-J:NEMA L5-20P	PE5208B-ATA-J: NEMA L6-20P PE5208B-ATA-G: IEC 60320 C20	IEC 60320 C20
輸入電力	2400 VA(最高) ; 1920 VA(UL降規)	4160 VA(最高) ; 3328 VA(UL降規)	3680 VA(最高)
插座類型	總額 : 8 x NEMA 5-20R	總額 : 7 x IEC320 C13 + 1 x IEC320 C19	總額 : 7 x IEC320 C13 + 1 x IEC320 C19
標稱輸出電壓	100 – 120 VAC	100 – 240 VAC	100 – 240 VAC
最大輸出電流 (插座)	NEMA 5-20R : 20A(最高) ; 16A(UL降規)	C13 : 15A(最高) ; 12A(UL降規) C19 : 20A(最高) ; 16A(UL降規)	C13 : 10A(最高) C19 : 16A(最高)
最大輸出電流 (迴路)	20A(最高) ; 16A(UL降規)	20A(最高) ; 16A(UL降規)	10A (最高)
最大輸出電流 (總額)	20A(最高) ; 16A(UL降規)	20A(最高) ; 16A(UL降規)	10A (最高)
斷路器	1 x 20A 無熔絲斷路器	1 x 20A 無熔絲斷路器	1 x 16A 無熔絲斷路器
量測	迴路層級電流、電壓、VA、PF 及 KWh 監控	迴路層級電流、電壓、VA、PF 及 KWh 監控	迴路層級電流、電壓、VA、PF 及 KWh 監控
插座切換	無	無	無
環境感測器連接埠	2	2	2
量測精準度	電壓範圍 : 100VAC ~ 250VAC +/-1% 功率範圍 : 100W ~ 最大功率 +/- 2% 電流範圍 : 0.1A~1A +/- 0.1A , 1A~20A +/-1%	電壓範圍 : 100VAC ~ 250VAC +/-1% 功率範圍 : 100W ~ 最大功率 +/- 2% 電流範圍 : 0.1A~1A +/- 0.1A , 1A~20A +/-1%	電壓範圍 : 100VAC ~ 250VAC +/-1% 功率範圍 : 100W ~ 最大功率 +/- 2% 電流範圍 : 0.1A~1A +/- 0.1A , 1A~20A +/-1%
機體屬性			
尺寸 - 長 x 寬 x 高 cm (公分), in. (英吋)	43.24 x 22.04 x 4.40 cm (17.02 x 8.68 x 1.73 in.)	43.24 x 22.04 x 4.40 cm (17.02 x 8.68 x 1.73 in.)	43.24 x 22.04 x 4.40 cm (17.02 x 8.68 x 1.73 in.)
重量 g (公克), kg (公斤), lb(英磅)	2.71 kg (5.97 lb)	2.71 kg (5.97 lb)	2.71 kg (5.97 lb)
電源線長度	3 m	3 m	3 m
作業環境			
溫度 (操作 / 存放)	0 - 50°C / -20 - 60°C	0 - 50°C / -20 - 60°C	0 - 50°C / -20 - 60°C
溼度 (操作及存放)	0-80% RH, 無凝結	0-80% RH, 無凝結	0-80% RH, 無凝結
規範			
EMC驗證	FCC, 其他視要求而定	FCC, 其他視要求而定	CE, 其他視要求而定
安全認證	UL, 其他視要求而定	UL, 其他視要求而定	CE-LVD, 其他視要求而定
附註	對於部分上機架機種, 規格表中尺寸 (長 x 寬 x 高) 亦代表 (寬 x 深 x 高)		

連線圖



ATEN International Co., Ltd.

3F., No.125, Sec. 2, Datong Rd., Sijhih District., New Taipei City 221, Taiwan
 Phone: 886-2-8692-6789 Fax: 886-2-8692-6767
 www.aten.com E-mail: marketing@aten.com



© Copyright 2015 ATEN® International Co., Ltd.
 ATEN and the ATEN logo are trademarks of ATEN International Co., Ltd.
 All rights reserved. All other trademarks are the property of their respective owners.