

PE8324

30A/32A 24組插座可插座量測且可開關電源分配器

PE8324A



PE8324 ecoPDU為支援24個AC電源插座的智慧型電源分配器，提供多款IEC / NEMA插座配置規格。這系列機型搭載主動過載保護功能，可自動關閉造成電流過載的最後一組插座，強化安全保護，而使用者亦可設定插座關閉順序。

eco PDU綠能電源分配器可安全、聰明地集中管理資料中心內的IT設備(如何伺服器、儲存系統、KVM多電腦切換器、網路設備、序列資料裝置等)的電源(開啟、關閉及循環開關)，並可透過感測器*監控資料中心內的環境狀況。eco PDU提供遠端電源管理及即時電源量測功能，無論使用者身在何處，只要透過TCP / IP連線，即可根據不同機型規格，控制及監控整支電源分配器、迴路或插座層級的裝置(與PDU連接的裝置)電源狀態。

每組插座的電源狀態可個別設定，讓使用者開關每組裝置。eco PDU也提供多樣的電源分析報告，可依照部門及位置提供即時且精確的電流、電壓、電力及電源消耗量測資訊。此外，其安裝及操作亦十分快速簡單，只要將線材連接至相對應的連接埠，並透過直覺式的瀏覽器介面進行設定與管理即可。eco PDU的韌體透過網路即可進行更新，因此只要從產品網頁下載最新版本的韌體進行升級，使用者即可確保所使用的設備擁有最新或改善後的功能。

eco PDU支援第三方SNMP V3管理軟體及NRGence [eco DC](#) (能源與DCIM管理軟體網頁版)。[eco DC](#)透過友善介面，讓使用者設定PDU及監控其所連接的設備電源狀態，輕鬆管理多項裝置。PE8324讓使用者可從遠端管理多台電腦電源，並有效配置電力資源，是方便、可靠及經濟的解決方案。

* 備註：

1. 感測器為選購配件。如欲產生更多完整的節能數據及圖表，必須安裝感測器。感測器安裝越密集越有助於產生更精確的數據。
2. eco PDU 需透過網路做存取，建議使用額外網路安全保護機制做存取。
3. 本設備僅限於機房環境之 IT 設備使用。
4. 不建議用於感性負載或馬達類設備。

功能

• 連線

- 支援10 / 100 Mbit乙太網路
- 支援TCP / IP、UDP、HTTP、HTTPS、SSL、SMTP、DHCP、ARP、NTP、DNS、Telnet、Auto Sense、Ping、SNMP V1、V2 & V3
- 支援三層帳號 / 密碼安全機制、IP / MAC過濾功能、128位元SSL、RADIUS
- 支援CC2000、[eco DC](#)、多種瀏覽器(IE、Firefox、Chrome、Safari)

• 量測功能

- PDU及插座層級的電源量測及監控
- 環境監控功能 – 支援外接式溫度/溫度和濕度感測器，以量測及監控機架溫度及濕度
- 支援電流、電壓、電力、電耗、溫度、及濕度量測與閾值設定
- 支援開關門感測器

• 插座開關控制

- 對個別電源插座及插座群組，執行遠端電源插座控制(開/關、電力循環)
- 支援PDU及串接層級的插座群組功能
- 可針對個別插座及插座群組執行開關排程 – 可逐日、逐週、逐月或自訂週期的方式排定電源管理任務
- 支援多種電源控制方法 – Wake on LAN、System Alter AC Back、或Kill the Power
- 電源開啟順序 – 使用者可設定電源開啟順序及每個插座的延遲時間，以讓設備可依適當的順序開啟
- 主動過載保護 (POP)：可自動關閉造成電流過載的最後一組插座，以保護連接之設備及伺服器；使用者亦可設定插座關閉順序

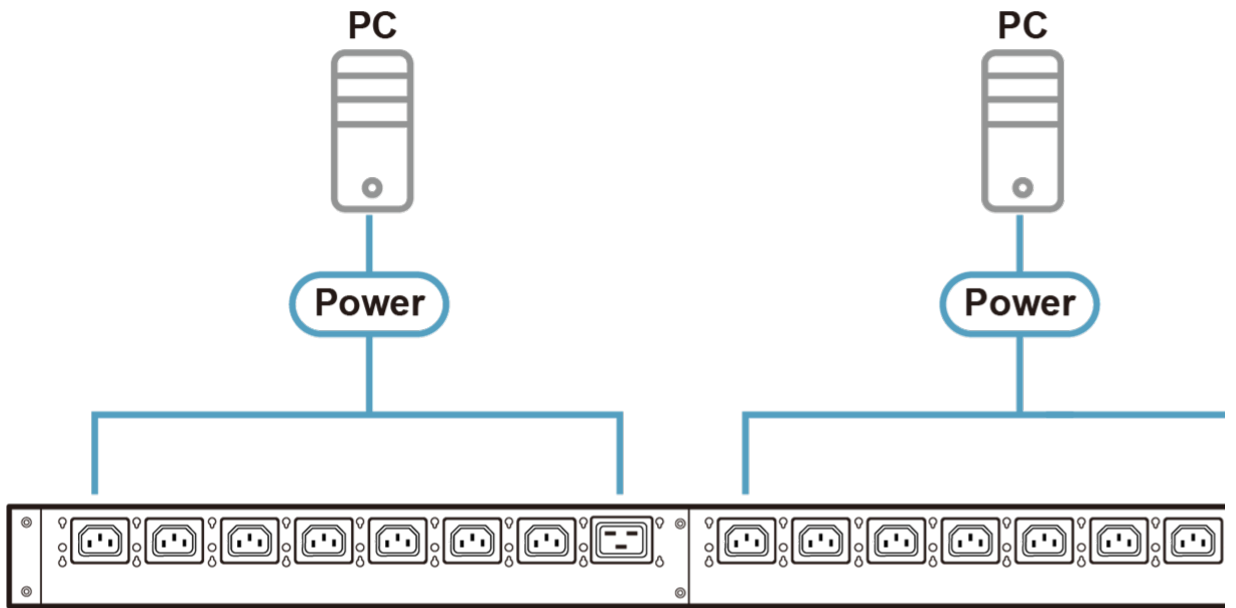
• 改版後機種新增功能 (料號-AT)

- 支援SMTPS、IPv6、Modbus (over TCP/IP)、Auto Ping、TLS1.2、SSH
- 支援IEEE 802.1
- 驗證機制: LDAP、TACACS+
- 使用者介面 – 心跳訊號、排程控制、郵件控制及設定規則

規格

Function	PE8324A	PE8324B	PE8324G	PE8324G2	PE8324G3
電子特性					
標稱輸入電壓	100 – 120 VAC	100 – 240 VAC	100 – 240 VAC	100 – 240 VAC	100 – 240 VAC
最大輸入電流	30A(最高); 24A(UL降規)	最高 30A; 24A(UL降規)	最高 32A	最高 32A	最高 32A
輸入頻率	50-60 Hz	50-60 Hz	50-60 Hz	50-60 Hz	50-60 Hz
輸入連接介面	NEMA L5-30P	NEMA L6-30P	IEC 60309 32A	IEC 60309 32A	IEC 60309 32A
輸入電力	3600 VA(最高); 2880 VA(UL降規)	6240 VA(最高); 4992 VA(UL降規)	7360 VA(最高)	7360 VA(最高)	7360 VA(最高)
插座類型	總額: 24 x NEMA 5-15R 迴路 1-1: 出口 1-8, 8 x NEMA 5-15R 迴路 1-2: 出口 9-16, 8 x NEMA 5-15R 迴路 2: 出口 17-24, 8 x NEMA 5-15R	總額: 21 x IEC320 C13 + 3 x IEC320 C19 迴路 1-1: 出口 1-8, 7 x C13 + 1 x C19 迴路 1-2: 出口 9-16, 7 x C13 + 1 x C19 迴路 2: 出口 17-24, 7 x C13 + 1 x C19	總額: 21 x IEC320 C13 + 3 x IEC320 C19 迴路 1-1: 出口 1-8, 7 x C13 + 1 x C19 迴路 1-2: 出口 9-16, 7 x C13 + 1 x C19 迴路 2: 出口 17-24, 7 x C13 + 1 x C19	總額: 6 x IEC320 C13 + 18 x IEC320 C19 迴路 1-1: 出口 1-8, 2 x C13 + 6 x C19 迴路 1-2: 出口 9-16, 2 x C13 + 6 x C19 迴路 2: 出口 17-24, 2 x C13 + 6 x C19	總額: 18 x IEC320 C13 + 6 x IEC320 C19 迴路 1-1: 出口 1-8; 6 x C13 + 2 x C19 迴路 1-2: 出口 9-16; 6 x C13 + 2 x C19 迴路 2: 出口 17-24; 6 x C13 + 2 x C19
標稱輸出電壓	100 – 120 VAC	100 – 240 VAC	100 – 240 VAC	100 – 240 VAC	100 – 240 VAC
最大輸出電流 (插座)	15A (最大); 12A (UL降規)	C13: 15A(最高); 12A(UL降規) C19: 20A(最高); 16A(UL降規)	C13: 10A (最高) C19: 16A (最高)	C13: 10A(最高) C19: 16A(最高)	C13: 10A(最高) C19: 16A(最高)
最大輸出電流 (迴路)	20A (最大); 16A (UL降規)	20A(最高); 16A(UL降規)	16A (最高)	16A(最高)	16A(最高)
最大輸出電流 (總額)	30A(最高); 24A(UL降規)	30A(最高); 24A(UL降規)	32A(最高)	32A(最高)	32A(最高)
斷路器	2 x 16A UL489 斷路器	2 x 16A UL489 斷路器	2 x 16A UL489 斷路器	2 x 16A UL489 斷路器	2 x 16A UL489 斷路器
量測	出口層級電流、電壓、VA、PF、KWh 監控	出口層級電流、電壓、VA、PF、KWh 監控	出口層級電流、電壓、VA、PF、KWh 監控	出口層級電流、電壓、VA、PF、KWh 監控	出口層級電流、電壓、VA、PF、KWh 監控
插座切換	是	是	是	是	是
環境感測器連接埠	4	4	4	4	4
機體屬性					
尺寸 - 長 x 寬 x 高 cm (公分), in. (英吋)	177.50 x 6.60 x 4.40 cm (69.88 x 2.6 x 1.73 in.)	177.50 x 6.60 x 4.40 cm (69.88 x 2.6 x 1.73 in.)	177.50 x 6.60 x 4.40 cm (69.88 x 2.6 x 1.73 in.)	177.50 x 6.60 x 4.40 cm (69.88 x 2.6 x 1.73 in.)	177.50 x 6.60 x 4.40 cm (69.88 x 2.6 x 1.73 in.)
重量 g (公克), kg (公斤), lb(英磅)	6.33 kg (13.94 lb)	6.33 kg (13.94 lb)	6.33 kg (13.94 lb)	6.33 kg (13.94 lb)	6.33 kg (13.94 lb)
電源線長度	1.6 m	1.6 m	1.6 m	1.6 m	1.6 m
作業環境					
溫度 (操作 / 存放)	0 - 40°C / -20 - 60°C	0 - 40°C / -20 - 60°C	0 - 40°C / -20 - 60°C	0 - 40°C / -20 - 60°C	0 - 40°C / -20 - 60°C
溼度 (操作及存放)	0-80% RH, 無凝結	0-80% RH, 無凝結	0-80% RH, 無凝結	0-80% RH, 無凝結	0-80% RH, 無凝結
規範					
EMC 驗證	FCC Part 15 Class A, 其他視要求而定	FCC Part 15 Class A, 其他視要求而定	CE, 其他視要求而定	CE, 其他視要求而定	CE, 其他視要求而定
安全認證	視要求而定	視要求而定	CE-LVD, 其他視要求而定	CE-LVD, 其他視要求而定	CE-LVD, 其他視要求而定
附註	對於部分上機架機種, 規格表中尺寸 (長 x 寬 x 高) 亦代表 (寬 x 深 x 高)				

連線圖



**Remote Mon
and Manage**



Simply Better Connections

ATEN International Co., Ltd.

3F., No.125, Sec. 2, Datong Rd., Sijhih District., New Taipei City 221, Taiwan
Phone: 886-2-8692-6789 Fax: 886-2-8692-6767
www.aten.com E-mail: marketing@aten.com



© Copyright 2015 ATEN® International Co., Ltd.
ATEN and the ATEN logo are trademarks of ATEN International Co., Ltd.
All rights reserved. All other trademarks are the property of their
respective owners.