

## PG98230

20A/16A 30組插座三相可插座量測且可開關電源分配器



# 資料中心永續最佳化

串接高達 64 個三相 PDU，高密度安裝、高能源效率



永續能源效率，可讓資料中心或伺服器機房維運變得很不一樣！想要執行有效的電源管理，需要同時提升硬體與軟體。三相電源，能有效傳送及分配電力，因此市場需求增加。ATEN推出全新的PDU - PG系列，採用IEC 插座、0U機架設計，滿足伺服器機房及資料中心高密度 IT 設備不斷增加的電源需求。PG98230 PDU，使用ARM Cortex A8處理器，搭載30個插座，能夠在更高的電壓運作。插入電源，10秒內即可為所有連接的設備供電，提供最精確的 kWh 值 (+/- 1%)，獲取較好的能耗與基準，同時主動追蹤。PG98230，以節能為訴求，滿足網路基礎建設的要求，同時降低高達70.65公斤二氧化碳排放 (相當於 131.4 kw能耗)，降低電費並減少碳稅。

kWh  
+/- 1%

精確量測



3相電源



ARM Cortex  
A8 處理器



網路備援



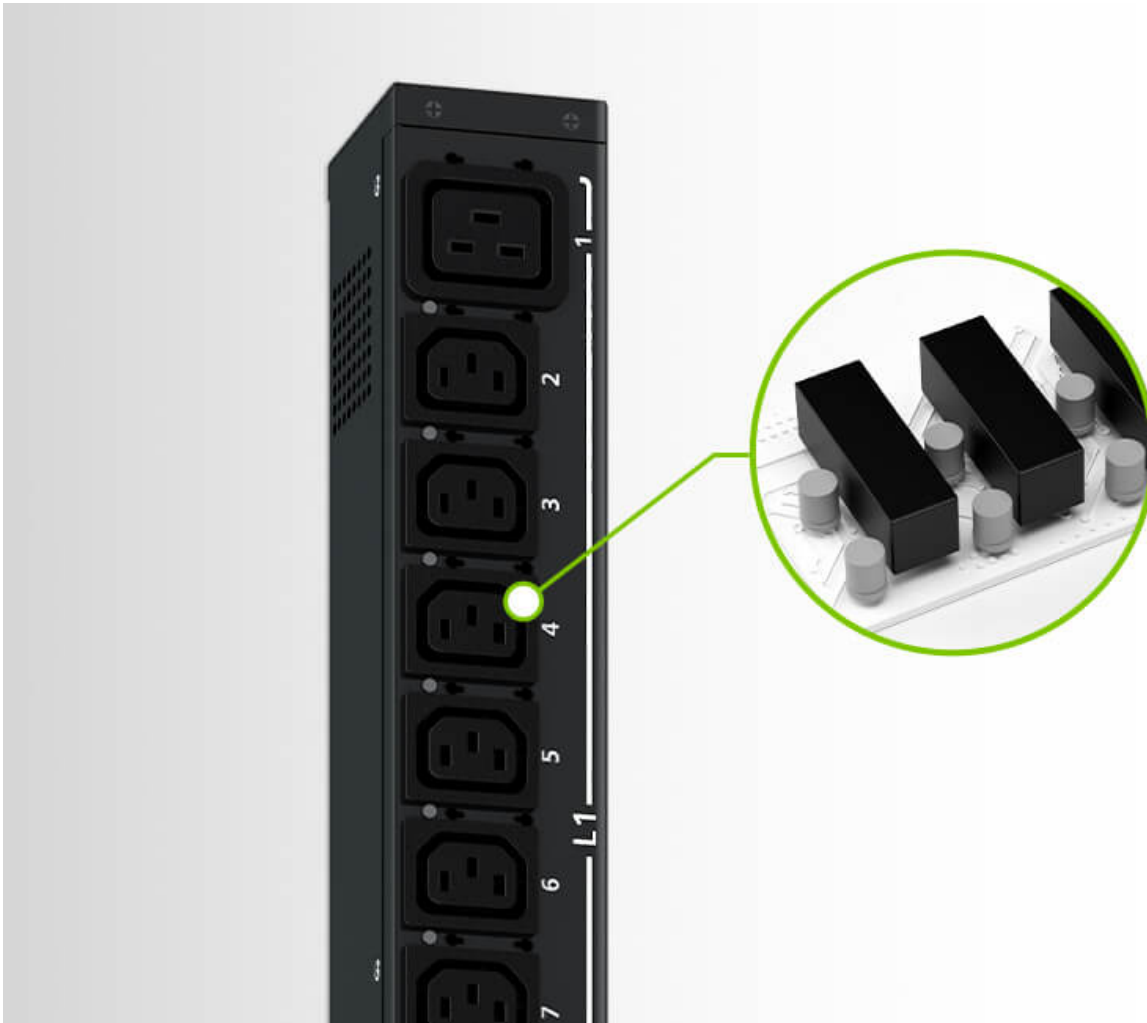
電源監控



環境感測



控制面板  
顏色辨識



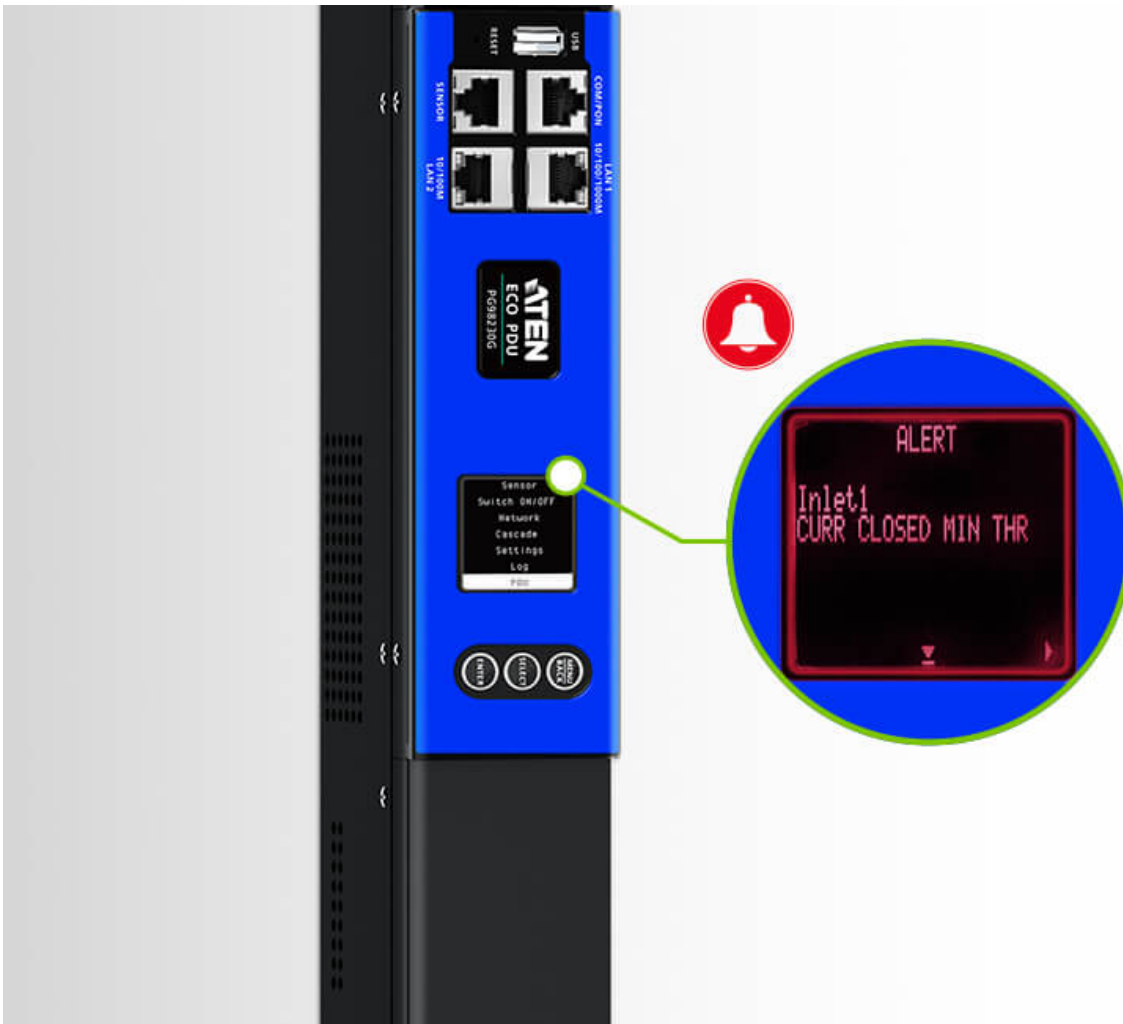
**節省能耗、維持設備可靠性**

內建節能繼電器 (電磁開關的一種)，輕鬆控制大量的電流。相較於非節能型的繼電器，每支PDU (30個插座) 每年可節省131.4 kW的能耗。即使發生故障，電源分配仍能維持正常運作，使系統的可靠性達最佳化。



**加強型安全鎖**

透過安全鎖加強保護插座，避免電源線因為振動或人為疏忽而脫落。



**LCD 面板即時警示**

LCD 面板可發光，透過警告顯示，提醒使用者電源異常。

**熱插拔功能**

LCD 控制面板，具有熱插拔的功能，無需中斷關鍵任務的連線負載，即可移除、更換或維修。





#### 網路備援

搭載雙LAN連接埠 (例如網際網路與內部網路)，支援 1G 乙太網路連線並可串接高達64個PDU，節省額外安裝網路交換器的費用，即可擁有連線能力；同時節省機架空間，擴充網路容納更多 IT 設備。

#### 環境感測器

透過 RJ-45 連接埠，可菊鏈串接高達8個環境感測器，適合監控並管理溫度、濕度、氣流、氣壓及漏液，若有潛在威脅亦可發出警示。





**彈性的網路操作**

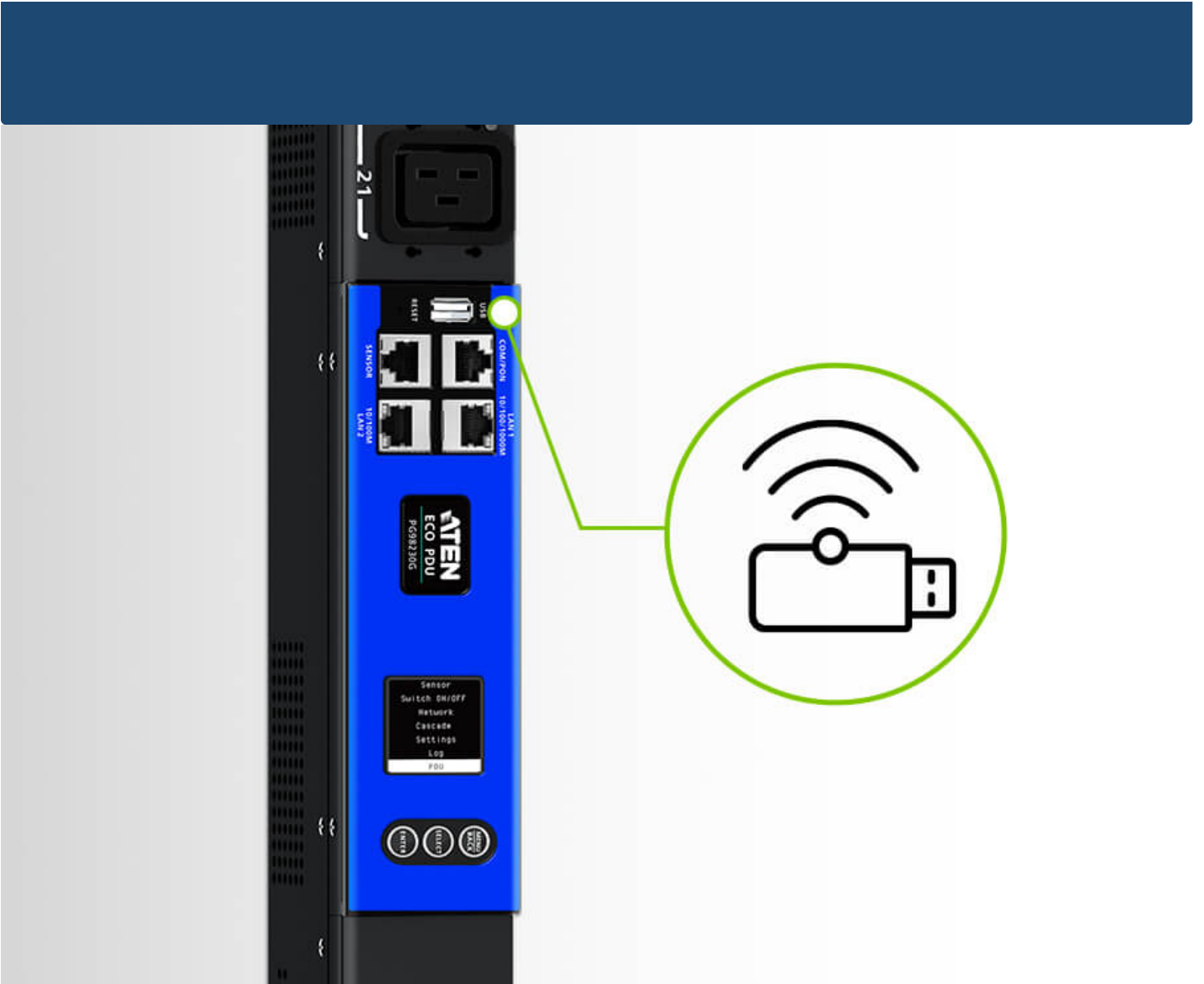
為了方便作業，可從PDU的COM埠連接序列裝置，再透過CLI指令進行通訊。COM埠也具有PON功能，經由乙太網路連線至1台 KN 系列 KVM over IP 切換器，集中管理16個 (最多) 菊鏈串接的PDU 電源分配器。

## 聯絡我們

如有產品上的疑問與需要，歡迎告訴我們

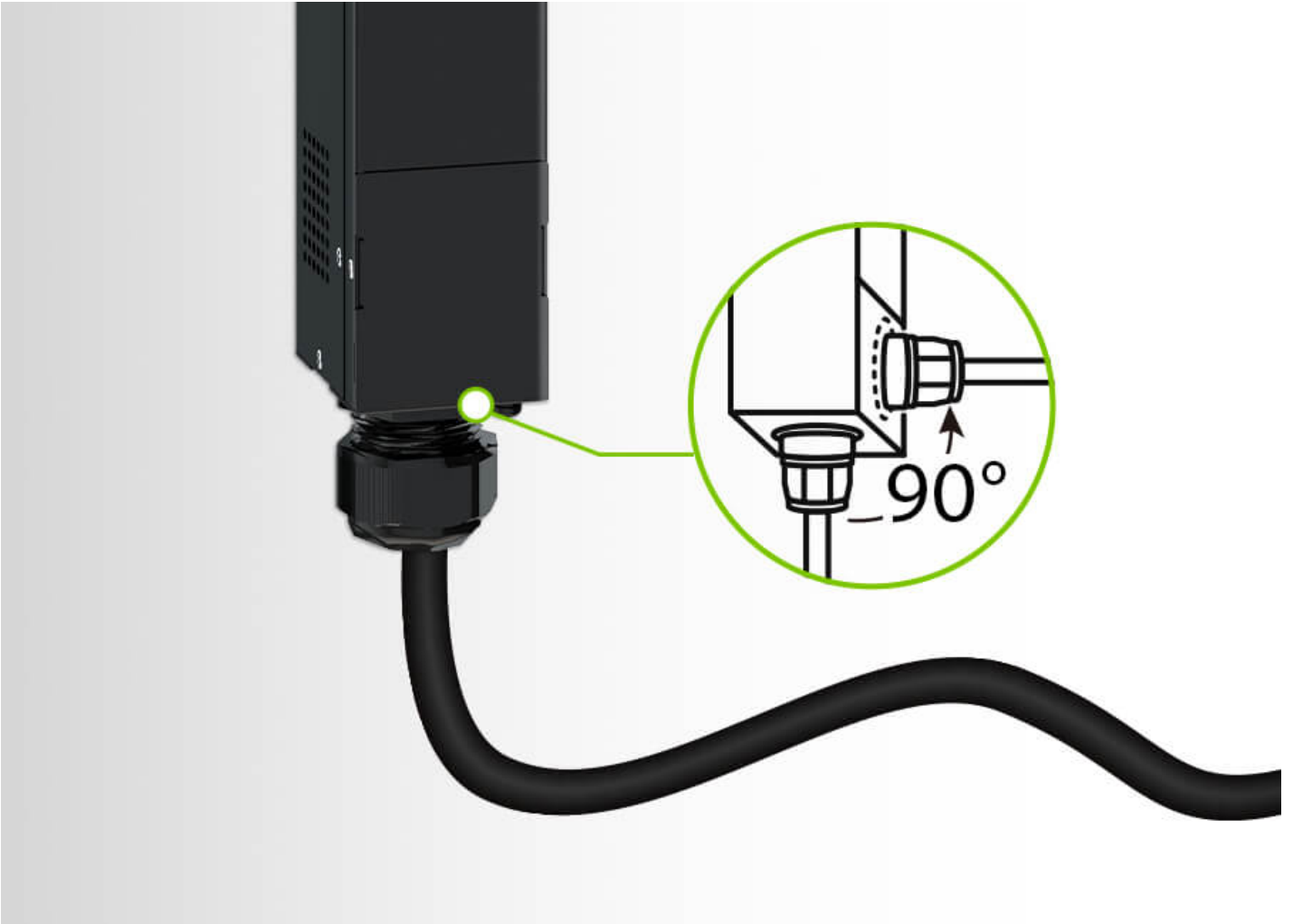
加入購物車

聯繫ATEN專家



#### WiFi 連線

透過USB連接埠可外接Wi-Fi網路連線，執行 DCIM、韌體升級、匯出log、快速設定等功能。



**電源線可旋轉**

內建90度旋轉的電源線，在機架內靈活安裝，好理線。

**DCIM 監控**

整合ATEN [eco DC](#) (能源與DCIM管理軟體/Web GUI) - 資料中心基礎架構管理 (DCIM) 最佳化管理工具，透過友善的web GUI，監控PDU外接設備的電源分配、能源與環境資料，滿足智慧電源管理。



#### 彩色面板 - 聰明的電源監控

PG系列PDU，標準包裝附紅色貼紙，黏貼在LCD控制面板上，讓您輕鬆區分供電設定，發生故障時亦可加速排除。可另選購黃色、紫色、藍色和綠色貼紙。

**應用場域**

PG系列三相 PDU，非常適合需要節能電源分配的場域使用，像是伺服器機房或資料中心高密度 IT 設備。



伺服器機房  
資料中心

## 聯繫 ATEN 專家

請填寫表格，ATEN專家將與您聯繫。

- 請選擇採購用途 \*

- 最符合您的描述 \*

- 請選擇您的產業別 \*

## 功能

ATEN PG98230三相可插座量測且可開關電源分配器具備6個IEC 60320 C19與24個IEC 60320 C13插座，採0U機架式設計。搭載ARM Cortex-A8處理器，PG98230可透過LAN / COM / USB / 環境感測器連接埠，提供使用者高彈性的多種控制方式，且在外接設備接上電源分配器的10秒內，電源分配器即可供電並啟動外接設備。為了降低成本並達到節省空間的安裝，PG系列可串接高達64個PG電源分配器，適用於伺服器機房與數據中心這類對於高密度IT設備有日與漸增的使用需求的場域。

硬體設計方面，PG98內建的節能繼電器能幫助使用者控制大量的電流，相較起其他具繼電器但無節能功能的電源分配器，PG98有效節省能源損耗。

LCD前面板有五種顏色可選擇的貼紙(黃、紅、紫、藍、綠)可貼附，讓使用者在做供電設定或故障排除時可迅速辨別。此外，LCD前面板可熱插拔，無需中斷任何關鍵任務即可卸除、替換或修繕。

PG98系列適用於企業級伺服器機房、網路機櫃與數據中心，是智慧型的電源分配與管理解決方案，在支援密集的IT設備的同時，降低整體成本。

備註：欲了解支援PG系列的USB WiFi Network Dongle清單，請參閱 [ATEN Support Center](#) 以取得更多資訊。

- PG系列PDU各具備6個IEC 60320 C19與24個IEC 60320 C13插座，採0U機架式設計
- 搭載ARM Cortex-A8處理器，提供多種控制方式，包括透過LAN / COM / USB / 環境感測器連接埠的連接，以及透過LCD面板監控
- **優異的硬體 / 網路規格**
  - 1 Gbps 與 100 Mbps 乙太網路孔
  - 自動Ping與重開機
  - 遠端管理協定: TCP/IP、UDP、HTTP、HTTPS、SSL、DHCP、SMTP、ARP、NTP、DNS、Auto Sense、Ping、SNMP V1&V2&V3、Telnet、Modbus (over TCP/IP)、Wi-Fi、802.11 a/b/g/n 網路協定、與IPv6
  - 警示 / 告警: 透過SNMP、SMTP 與syslog傳送警示
  - 腳本處理: 支援JSON-RPC(遠端程序呼叫)協定與Python腳本處理，以控制特定電源分配器 (例如開啟 / 關閉) <sup>1</sup>
  - 安全: 支援兩層帳號 / 密碼安全機制、IP / MAC過濾功能、TLS 1.2、SMTP / SMTPS協定
  - 認證: LDAP、RADIUS、TACACS+
- **高擴展性的安裝**
  - 可串接高達64個PG電源分配器
  - 透過PON連接埠連接ATEN KN系列KVM over IP切換器，可統一管理多達16個串接的PG電源分配器<sup>2</sup>
- 內建節能繼電器能幫助降低大量的功耗，有效節省能源損耗
- 精確量測kWh值(+/-1%)，改善能源消耗、並提供追蹤
- RJ-45環境感測器連接埠可串接高達8個環境感測器(如 ATEN [EA1640](#))，讓使用者可監控溫度、溼度、氣流、氣壓與漏液感測器
- 當遇到任何運作錯誤或異常電源數據，LCD面板警示可即時傳送告警提示給使用者
- 內建可90度旋轉的電源線提供彈性的機櫃安裝與理線方式
- 可180度旋轉的LCD面板讓機櫃安裝更彈性
- 安全鎖附的加強設計可防止電源線因震動或人為疏失而脫落
- 支援ATEN [eco DC](#) (能源與DCIM管理軟體/Web GUI)，讓使用者可監控電源分配器與外接設備的電源分配、能源、環境數據

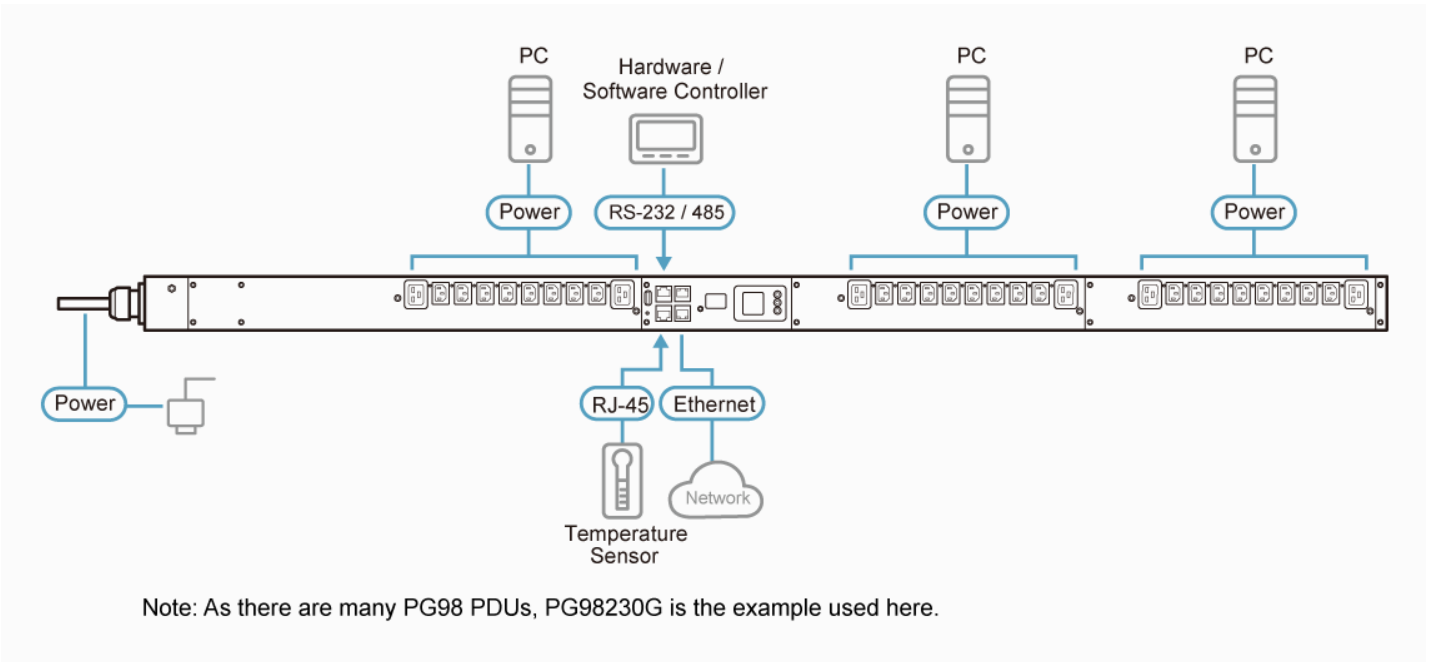
備註:

1. 此支援將隨著未來韌體一同釋出。
2. 此支援將隨著未來韌體一同釋出。

## 規格

Function	PG98230B	PG98230B2	PG98230G
電子特性			
標稱輸入電壓	208V 3PH (Delta)	208V 3PH (Delta)	400/230V 3PH (Star)
最大輸入電流	20A (最大) ; 16A (UL降規)	20A (最大) ; 16A (UL降規)	16A (最大)
輸入頻率	50-60 Hz	50-60 Hz	50-60 Hz
輸入連接介面	NEMA L21-20P	NEMA L15-20P	G 頭: IEC 60309 16/20A Red 3P+N+PE U 頭: Clipsal 20A 56PA52-EO 彎形插頭
輸入電力	7205VA (最大) 5764VA (UL降規)	7205VA(最大) 5764VA (UL降規)	11084VA (最大)
插座類型	(6) IEC 320 C19, (24) IEC 320 C13	(6) IEC 320 C19, (24) IEC 320 C13	(6) IEC 320 C19, (24) IEC 320 C13
標稱輸出電壓	208 VAC	208 VAC	230 VAC
最大輸出電流 (插座)	C13: 15A (最大) , 12A (UL 降規) C19: 20A (最大) , 16A (UL 降規)	C13: 15A (最大) , 12A (UL 降規) C19: 20A (最大) , 16A (UL 降規)	C13: 10A (最大) C19: 16A (最大)
斷路器	無	無	無
量測	插座層級電流、電壓、PF 及 kWh 監控 插座	插座層級電流、電壓、PF 及 kWh 監控 插座	插座層級電流、電壓、PF 及 kWh 監控 插座
插座切換	有	有	有
環境感測器連接埠	有	有	有
量測精準度	1%	1%	1%
機體屬性			
尺寸 - 長 x 寬 x 高 cm (公分), in. (英吋)	179.00 x 5.60 x 6.80 cm (70.47 x 2.2 x 2.68 in.)	179.00 x 5.60 x 6.80 cm (70.47 x 2.2 x 2.68 in.)	179.00 x 5.60 x 6.80 cm (70.47 x 2.2 x 2.68 in.)
重量 g (公克), kg (公斤), lb(英磅)	7.36 kg ( 16.21 lb )	7.36 kg ( 16.21 lb )	7.36 kg ( 16.21 lb )
電源線長度	3m	3m	3m
作業環境			
溫度 (操作 / 存放)	0 – 60°C / -20 – 60°C	0 – 60°C / -20 – 60°C	0 – 60°C / -20 – 60°C
溼度 (操作及存放)	0 – 80% RH, Non-Condensing	0 – 80% RH, Non-Condensing	0 – 80% RH, Non-Condensing
規範			
EMC驗證	FCC	FCC	CE, EMC
安全認證	UL, PSE	UL, PSE	CE, UL, PSE
保固	3年	3年	3年
附註	對於部分上機架機種，規格表中尺寸 (長 x 寬 x 高) 亦代表 (寬 x 深 x 高)		

連線圖



**ATEN International Co., Ltd.**

3F., No.125, Sec. 2, Datong Rd., Sijhih District., New Taipei City 221, Taiwan  
Phone: 886-2-8692-6789 Fax: 886-2-8692-6767  
www.aten.com E-mail: marketing@aten.com



© Copyright 2015 ATEN® International Co., Ltd.  
ATEN and the ATEN logo are trademarks of ATEN International Co., Ltd.  
All rights reserved. All other trademarks are the property of their respective owners.